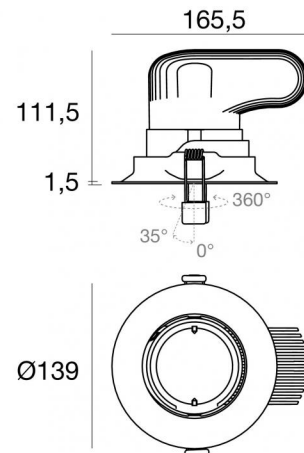


Downlights | 198-264 V | 1 arrayLED 18 W DC 500 mA  
CRI 80

ILPRS06545



**KIT**  
LED lamp  
+ Driver



127

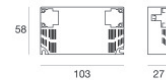
Dati tecnici	
Tipologia	Incasso con flangia
Posizione installativa	Soffitto
Ambiente installativo	Indoor
Sorgente luminosa	Tecnologia LED
Struttura del circuito	arrayLED
Ottica	Medium Flood
Direzione emissione luminosa	verso il basso
Potenza nominale	18 W DC
Flusso luminoso sorgente	2510 lm
Tensione nominale di ingresso	220 - 240 V AC
Range di tensione in ingresso	500mA
Frequenza	50 - 60 Hz
CCT / Tonalità	3000 K
Indice di resa cromatica	80 Ra
C.C. / C.V.	CC
Classe di isolamento	3
IP	IP44
IP vano ottico	IP65
IK	IK08
Prova del filo incandescente	850°
Montaggio diretto su superfici normalmente infiammabili	Si
CE	Si
Driver incluso	Driver
Articolo dimmerabile	DALI - 1-10V
Orientabilità	No
Basculante	Si
angolo totale (piano orizzontale)	350 °
angolo totale (piano verticale)	35 °
Calpestabilità	No
Carrabilità	No
Cavo incluso	Si
Lunghezza del cavo	0.300 m
Resinatura	No
Tipologia di emissione luminosa	Singola emissione
Peso netto	0.65 Kg
Protezione scariche elettrostatiche	Si
Protezione surge	Si

#### Finitura Finitura corpo

Materiale	alluminio
Colore	Grigio RAL 9006
Lavorazione	verniciatura

#### Elettronica compresa nel kit

**99106**  
On/Off Driver 198~264V AC (1 art.)  
Classe Isolamento Elettrico 2



Downlights | 198-264 V | 1 arrayLED 18 W DC 500 mA | CRI 80  
ILPRS06545

Downlights a singola emissione per applicazione indoor. La sorgente luminosa LED, di colore bianco caldo, con distribuzione luminosa Medium Flood, è composta da 1 LED arrayled, con una CCT 3000 K ed un CRI 80; il flusso luminoso della sorgente è di 2510 lm, con un'efficienza nominale di 139.4 lm/W.

Il corpo dell'apparecchio, realizzato in alluminio, presenta una finitura di colore grigio ral 9006, ottenuta tramite verniciatura.

Il grado di protezione è IP44; il peso complessivo è di 0.65 kg.

La potenza assorbita dall'apparecchio è di W Il cavo per l'alimentazione è incluso e presenta una lunghezza di 0.300 m.

L'apparecchio presenta una classe di isolamento III ed è installabile a soffitto, con foro tondo di diametro 127 mm (nel cartongesso).

Conforme alla norma EN 60598-1 e alle relative prescrizioni particolari.

#### Classe di efficienza energetica

Questo prodotto contiene una sorgente luminosa di classe di efficienza energetica E.

#### Caratteristiche Illuminotecniche

Flusso luminoso sorgente	2510 lm
Temperatura di colore	3000 K
Deviazione standard di corrispondenza colore	2 Step MacAdam
Indice di resa cromatica	80 Ra
Gamut Area Index	55 GAI
Indice Resa Cromatica	10 R9
IES TM-30 Rf	83
IES TM-30 Rg	96
Black Body Locus	On
Temperatura tipica sul vetro	40°C

#### LED Life / Failure Ratio

L70 B10 C0 296940h (at Tj 65 Ta 25 )

COLOR VECTOR GRAPHIC

