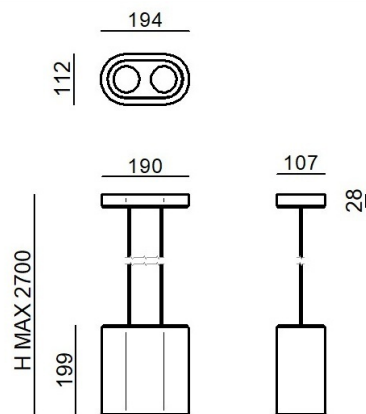
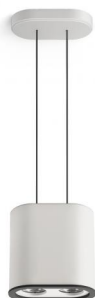


Sospensione | 198-264 V
1 arrayLED 18 W DC - 20 W AC | CRI 90

CZ153DWWWWF



Dati tecnici	
Designer	Gae Aulenti
Anno di realizzazione	2026
Tipologia	Sospensione
Posizione installativa	Soffitto
Ambiente installativo	Indoor
Sorgente luminosa	Tecnologia LED
Struttura del circuito	arrayLED
Ottica	Wide Flood
Direzione emissione luminosa	verso il basso
Potenza nominale	18 W DC
Potenza totale	20 W
Flusso luminoso sorgente	2037 lm
Tensione nominale di ingresso	220 - 240 V AC
Range di tensione in ingresso	198 - 264 V AC
Frequenza	50 - 60 Hz
CCT / Tonalità	3000 K
Indice di resa cromatica	90 Ra
C.C. / C.V.	AC
Classe di isolamento	1
IP	IP20
Prova del filo incandescente	650°
Montaggio diretto su superfici normalmente infiammabili	Si
CE	Si
Driver incluso	Driver
Articolo dimmerabile	Phase cut
Orientabilità	No
Basculante	No
Calpestabilità	No
Carrabilità	No
Cavo incluso	Si
Lunghezza del cavo	2,5 m
Resinatura	No
Tipologia di emissione luminosa	Singola emissione
Protezione scariche elettrostatiche	No
Protezione surge	No

Finitura Finitura corpo

Materiale	alluminio
Colore	Text off-white (R9010)
Lavorazione	verniciatura

Finitura Finitura diffusore

Materiale	PMMA
Colore	Transparent

Finitura Finitura montatura

Materiale	alluminio
Colore	Text off-white (R9010)
Lavorazione	verniciatura

Cavi Elettrificazione+sospensione

Lunghezza max cavo 2500 mm

Sospensione | 198-264 V | 1 arrayLED 18 W DC - 20 W AC | CRI 90 | Base
CZ153DWWWWF

Sospensione a singola emissione per applicazione indoor. La sorgente luminosa LED, di colore bianco caldo, con distribuzione luminosa Wide Flood, è composta da 2 LED top led, con una CCT 3000 K ed un CRI 90; il flusso luminoso della sorgente è di 2037 lm, con un'efficienza nominale di 113.2 lm/W.

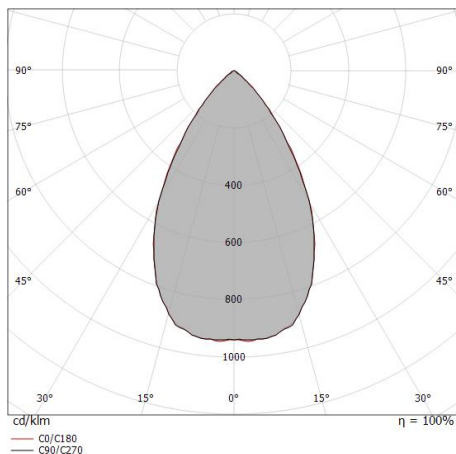
Il corpo dell'apparecchio, realizzato in alluminio, presenta una finitura di colore text off-white (r9010), ottenuta tramite verniciatura; il diffusore è prodotto in pmma; la montatura è prodotta in alluminio, con una finitura di colore text off-white (r9010), ottenuta tramite verniciatura.

Il grado di protezione è IP20;

La potenza assorbita dall'apparecchio è di 20 W Il cavo per l'alimentazione è incluso e presenta una lunghezza di 2,5 m.

L'apparecchio presenta una classe di isolamento I ed è installabile a soffitto.

Conforme alla norma EN 60598-1 e alle relative prescrizioni particolari.



0.5	0.61	E(0°) E(C0)	31.4°	7209 2270
1.0	1.22	E(0°) E(C0)	31.4°	1802 567
1.5	1.83	E(0°) E(C0)	31.4°	801 252
2.0	2.44	E(0°) E(C0)	31.4°	451 142
2.5	3.05	E(0°) E(C0)	31.4°	288 91
3.0	3.66	E(0°) E(C0)	31.4°	200 63

Distance [m] Cone diameter [m] Illuminance [lx]

— C0/C180 (Half-peak divergence: 62.8°)

Classe di efficienza energetica

Questo prodotto contiene una sorgente luminosa di classe di efficienza energetica F.

Caratteristiche Illuminotecniche

Resa luminosa apparecchio (LOR)	94 %
Flusso luminoso sorgente	2037 lm
Flusso luminoso apparecchio	1918 lm
Potenza reale apparecchio	20 W
Efficienza reale apparecchio	95 lm/W
Temperatura di colore	3000 K
Deviazione standard di corrispondenza colore	3 Step MacAdam
Indice di resa cromatica	90 Ra
Temperatura di giunzione nell'apparecchio	80
Temperatura standard dell'ambiente di esercizio	25°C

LED Life / Failure Ratio

L80 B20 C0 80000h

UGR

UGR axial	16.9
UGR transversal	17.1
X=4H Y=8H	S=0.25H
Reflection factor	70/50/20

OPTICAL

Optica C0/C180	63°
Light distribution simmetry	Symmetrical

Colonna | Pendant Luminaires | Accessories
CZ153DWWWWF



Dimmer - Taglio di fase CASAMBI - Indispensabile per dimmerare la lampada con Casambi
Radio-frequenza, 85-240V

Code
KIT0080



Dimmer - Taglio di fase (Max 100W) - Indispensabile per dimmerare la lampada
220-240V

Code
KIT0026