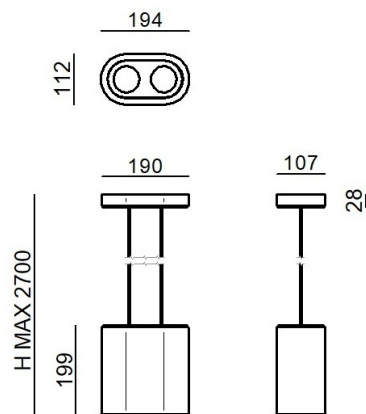
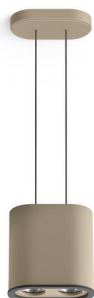


Sospensione | 198-264 V
1 arrayLED 18 W DC - 20 W AC | CRI 90
CZ153DCTMWF



Dati tecnici	
Designer	Gae Aulenti
Anno di realizzazione	2026
Tipologia	Sospensione
Posizione installativa	Soffitto
Ambiente installativo	Indoor
Sorgente luminosa	Tecnologia LED
Struttura del circuito	arrayLED
Ottica	Wide Flood
Direzione emissione luminosa	verso il basso
Potenza nominale	18 W DC
Potenza totale	20 W
Flusso luminoso sorgente	1935 lm
Tensione nominale di ingresso	220 - 240 V AC
Range di tensione in ingresso	198 - 264 V AC
Frequenza	50 - 60 Hz
CCT / Tonalità	2700 K
Indice di resa cromatica	90 Ra
C.C. / C.V.	AC
Classe di isolamento	1
IP	IP20
Prova del filo incandescente	650°
Montaggio diretto su superfici normalmente infiammabili	Si
CE	Si
Driver incluso	Driver
Articolo dimmerabile	Phase cut
Orientabilità	No
Basculante	No
Calpestabilità	No
Carrabilità	No
Cavo incluso	Si
Lunghezza del cavo	2,5 m
Resinatura	No
Tipologia di emissione luminosa	Singola emissione
Protezione scariche elettrostatiche	No
Protezione surge	No

Finitura Finitura corpo

Materiale	alluminio
Lavorazione	verniciatura

Finitura Finitura diffusore

Materiale	PMMA
Colore	Transparent

Finitura Finitura montatura

Materiale	alluminio
Lavorazione	verniciatura

Cavi Elettrificazione+sospensione

Lunghezza max cavo	2500 mm
--------------------	---------

Sospensione | 198-264 V | 1 arrayLED 18 W DC - 20 W AC | CRI 90 | Base CZ153DCTMWF

Sospensione a singola emissione per applicazione indoor. La sorgente luminosa LED, di colore bianco super caldo, con distribuzione luminosa Wide Flood, è composta da 2 LED topled, con una CCT 2700 K ed un CRI 90; il flusso luminoso della sorgente è di 1935 lm, con un'efficienza nominale di 107.5 lm/W.

Il corpo dell'apparecchio, realizzato in alluminio, ottenuta tramite verniciatura; il diffusore è prodotto in pmma; la montatura è prodotta in alluminio, ottenuta tramite verniciatura.

Il grado di protezione è IP20;

La potenza assorbita dall'apparecchio è di 20 W Il cavo per l'alimentazione è incluso e presenta una lunghezza di 2,5 m.

L'apparecchio presenta una classe di isolamento I ed è installabile a soffitto.

Conforme alla norma EN 60598-1 e alle relative prescrizioni particolari.

Classe di efficienza energetica

Questo prodotto contiene una sorgente luminosa di classe di efficienza energetica F.

Caratteristiche Illuminotecniche

Resa luminosa apparecchio (LOR)	94 %
Flusso luminoso sorgente	1935 lm
Flusso luminoso apparecchio	1822 lm
Potenza reale apparecchio	20 W
Efficienza reale apparecchio	91 lm/W
Temperatura di colore	2700 K
Deviazione standard di corrispondenza colore	3 Step MacAdam
Indice di resa cromatica	90 Ra
Temperatura di giunzione nell'apparecchio	80
Temperatura standard dell'ambiente di esercizio	25°C

LED Life / Failure Ratio

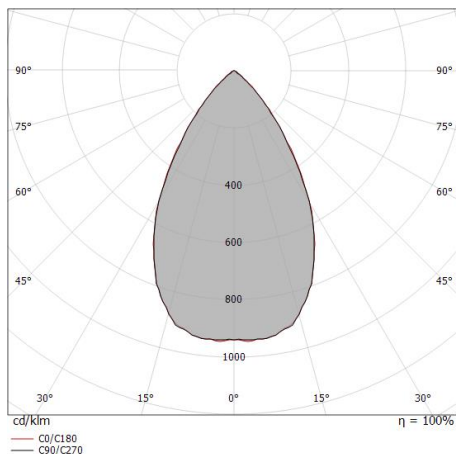
L80 B20 C0 80000h

UGR

UGR axial	16.7
UGR transversal	16.9
X=4H Y=8H	S=0.25H
Reflection factor	70/50/20

OPTICAL

Ottica C0/C180	63°
Light distribution simmetry	Symmetrical

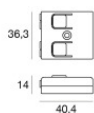


0.5	0.61	E(0°) E(C0)	31.4°	6849 2156
1.0	1.22	E(0°) E(C0)	31.4°	1712 539
1.5	1.83	E(0°) E(C0)	31.4°	761 240
2.0	2.44	E(0°) E(C0)	31.4°	428 135
2.5	3.05	E(0°) E(C0)	31.4°	274 86
3.0	3.66	E(0°) E(C0)	31.4°	190 60

Distance [m] Cone diameter [m] Illuminance [lx]

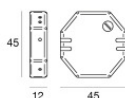
— C0/C180 (Half-peak divergence: 62.8°)

Colonna | Pendant Luminaires | Accessories
CZ153DCTMWF



Dimmer - Taglio di fase CASAMBI - Indispensabile per dimmerare la lampada con Casambi
Radio-frequenza, 85-240V

Code
KIT0080



Dimmer - Taglio di fase (Max 100W) - Indispensabile per dimmerare la lampada
220-240V

Code
KIT0026