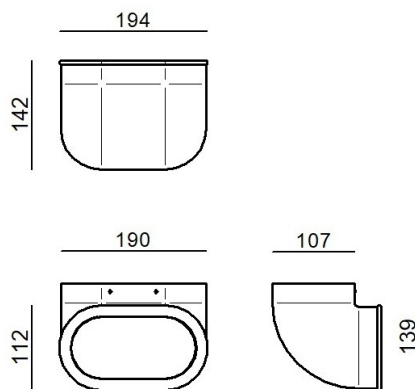
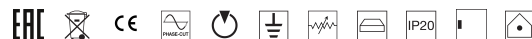


Lampada a parete | 198-264 V
1 topLED 25 W DC - 26 W AC | CRI 90
CZ152DWWWDI



Dati tecnici	
Designer	Gae Aulenti
Anno di realizzazione	2026
Tipologia	Lampada a parete
Posizione installativa	Parete
Ambiente installativo	Indoor
Sorgente luminosa	Tecnologia LED
Struttura del circuito	topLED
Ottica	Diffused
Direzione emissione luminosa	verso l'alto
Potenza nominale	25 W DC
Potenza totale	26 W
Flusso luminoso sorgente	3464 lm
Tensione nominale di ingresso	220 - 240 V AC
Range di tensione in ingresso	198 - 264 V AC
Frequenza	50 - 60 Hz
CCT / Tonalità	3000 K
Indice di resa cromatica	90 Ra
C.C. / C.V.	AC
Classe di isolamento	1
IP	IP20
Prova del filo incandescente	850°
Montaggio diretto su superfici normalmente infiammabili	Si
CE	Si
Driver incluso	Driver
Articolo dimmerabile	Phase cut
Orientabilità	No
Basculante	No
Calpestabilità	No
Carrabilità	No
Cavo incluso	No
Resinatura	No
Tipologia di emissione luminosa	Singola emissione
Protezione scariche elettrostatiche	No
Protezione surge	No

Finitura Finitura corpo	
Materiale	alluminio
Colore	Text off-white (R9010)
Lavorazione	verniciatura
Finitura Finitura diffusore	
Materiale	policarbonato
Lavorazione	satinitura
Finitura Finitura montatura	
Materiale	alluminio
Colore	Text off-white (R9010)
Lavorazione	verniciatura

Lampada a parete | 198-264 V | 1 topLED 25 W DC - 26 W AC | CRI 90 | Base CZ152DWWWDI

Lampada a parete a singola emissione per applicazione indoor. La sorgente luminosa LED, di colore bianco caldo, con distribuzione luminosa Diffusa, è composta da 60 LED topled, con una CCT 3000 K ed un CRI 90; il flusso luminoso della sorgente è di 3464 lm, con un'efficienza nominale di 138.6 lm/W.

Il corpo dell'apparecchio, realizzato in alluminio, presenta una finitura di colore text off-white (r9010), ottenuta tramite verniciatura; il diffusore è prodotto in policarbonato, con una lavorazione di satinatura; la montatura è prodotta in alluminio, con una finitura di colore text off-white (r9010), ottenuta tramite verniciatura.

Il grado di protezione è IP20;

La potenza assorbita dall'apparecchio è di 26 W

L'apparecchio presenta una classe di isolamento I ed è installabile a parete.

Conforme alla norma EN 60598-1 e alle relative prescrizioni particolari.

Classe di efficienza energetica

Questo prodotto contiene una sorgente luminosa di classe di efficienza energetica E.

Caratteristiche Illuminotecniche

Resa luminosa apparecchio (LOR)	61 %
Flusso luminoso sorgente	3464 lm
Flusso luminoso apparecchio	2133 lm
Potenza reale apparecchio	26 W
Efficienza reale apparecchio	82 lm/W
Temperatura di colore	3000 K
Deviazione standard di corrispondenza colore	3 Step MacAdam
Indice di resa cromatica	90 Ra
Temperatura di giunzione nell'apparecchio	80
Temperatura standard dell'ambiente di esercizio	25°C

LED Life / Failure Ratio

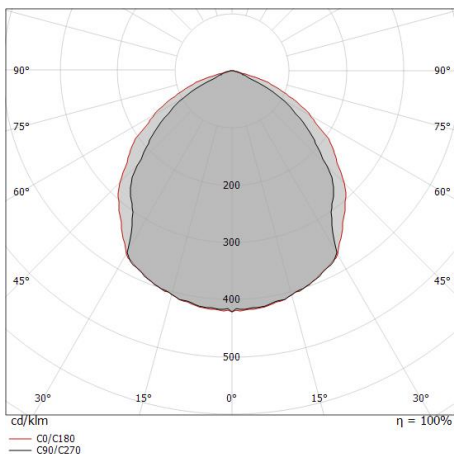
L70 B20 C0 72500h (at Tj 115 Ta 25)

UGR

UGR axial	23.7
UGR transversal	26.3
X=4H Y=8H	S=0.25H
Reflection factor	70/50/20

OPTICAL

Ottica C90/C270	94°
Ottica C0/C180	109°
Light distribution simmetry	Symmetrical 2 assis



Distance [m]	Cone diameter [m]	Illuminance [lx]
0.5	1.07 1.39	E(0°) 3588 E(C90) 575 E(C0) 357
1.0	2.14 2.78	E(0°) 897 E(C90) 144 E(C0) 89
1.5	3.21 4.17	E(0°) 399 E(C90) 64 E(C0) 40
2.0	4.27 5.57	E(0°) 224 E(C90) 36 E(C0) 22
2.5	5.34 6.96	E(0°) 144 E(C90) 23 E(C0) 14
3.0	6.41 8.35	E(0°) 100 E(C90) 16 E(C0) 10

Distance [m] Cone diameter [m] Illuminance [lx]

— C0/C180 (Half-peak divergence: 108.6°)
— C90/C270 (Half-peak divergence: 93.8°)

Gomito | Wall Lights | Accessories
CZ152DWWWDI



Dimmer - Taglio di fase CASAMBI - Indispensabile per dimmerare la lampada con Casambi
Radio-frequenza, 85-240V

Code
KIT0080



Dimmer - Taglio di fase (Max 100W) - Indispensabile per dimmerare la lampada
220-240V

Code
KIT0026