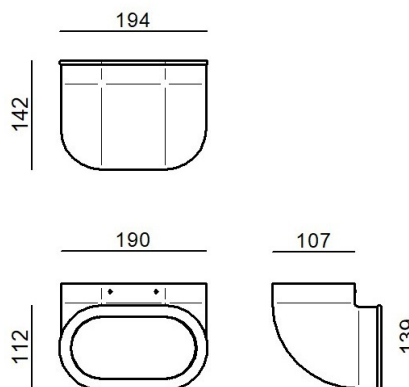
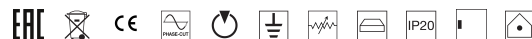


Lampada a parete | 198-264 V  
1 topLED 25 W DC - 26 W AC | CRI 90  
**CZ152DCTMDI**



Dati tecnici	
Designer	Gae Aulenti
Anno di realizzazione	2026
Tipologia	Lampada a parete
Posizione installativa	Parete
Ambiente installativo	Indoor
Sorgente luminosa	Tecnologia LED
Struttura del circuito	topLED
Ottica	Diffused
Direzione emissione luminosa	verso l'alto
Potenza nominale	25 W DC
Potenza totale	26 W
Flusso luminoso sorgente	3291 lm
Tensione nominale di ingresso	220 - 240 V AC
Range di tensione in ingresso	198 - 264 V AC
Frequenza	50 - 60 Hz
CCT / Tonalità	2700 K
Indice di resa cromatica	90 Ra
C.C. / C.V.	AC
Classe di isolamento	1
IP	IP20
Prova del filo incandescente	850°
Montaggio diretto su superfici normalmente infiammabili	Si
CE	Si
Driver incluso	Driver
Articolo dimmerabile	Phase cut
Orientabilità	No
Basculante	No
Calpestabilità	No
Carrabilità	No
Cavo incluso	No
Resinatura	No
Tipologia di emissione luminosa	Singola emissione
Protezione scariche elettrostatiche	No
Protezione surge	No

Finitura Finitura corpo	
Materiale	alluminio
Lavorazione	verniciatura
Finitura Finitura diffusore	
Materiale	policarbonato
Lavorazione	satinata
Finitura Finitura montatura	
Materiale	alluminio
Lavorazione	verniciatura

Lampada a parete | 198-264 V | 1 topLED 25 W DC - 26 W AC | CRI 90 | Base CZ152DCTMDI

Lampada a parete a singola emissione per applicazione indoor. La sorgente luminosa LED, di colore bianco super caldo, con distribuzione luminosa Diffusa, è composta da 60 LED topled, con una CCT 2700 K ed un CRI 90; il flusso luminoso della sorgente è di 3291 lm, con un'efficienza nominale di 131.6 lm/W.

Il corpo dell'apparecchio, realizzato in alluminio, ottenuta tramite verniciatura; il diffusore è prodotto in policarbonato, con una lavorazione di satinatura; la montatura è prodotta in alluminio, ottenuta tramite verniciatura.

Il grado di protezione è IP20;

La potenza assorbita dall'apparecchio è di 26 W

L'apparecchio presenta una classe di isolamento I ed è installabile a parete.

Conforme alla norma EN 60598-1 e alle relative prescrizioni particolari.

**Classe di efficienza energetica**

Questo prodotto contiene una sorgente luminosa di classe di efficienza energetica E.

**Caratteristiche Illuminotecniche**

Resa luminosa apparecchio (LOR)	61 %
Flusso luminoso sorgente	3291 lm
Flusso luminoso apparecchio	2029 lm
Potenza reale apparecchio	26 W
Efficienza reale apparecchio	78 lm/W
Temperatura di colore	2700 K
Deviazione standard di corrispondenza colore	3 Step MacAdam
Indice di resa cromatica	90 Ra
Temperatura di giunzione nell'apparecchio	80
Temperatura standard dell'ambiente di esercizio	25°C

**LED Life / Failure Ratio**

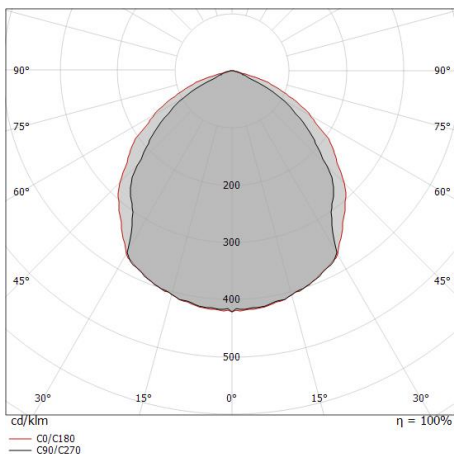
L70 B20 C0 72500h (at Tj 115 Ta 25 )

**UGR**

UGR axial	23.6
UGR transversal	26.1
X=4H   Y=8H	S=0.25H
Reflection factor	70/50/20

**OPTICAL**

Ottica C90/C270	94°
Ottica C0/C180	109°
Light distribution simmetry	Symmetrical 2 assis



Distance [m]	Cone diameter [m]	illuminance [lx]
0.5	1.07 1.39	E(0°) 3413 E(C90) 547 E(C0) 340
1.0	2.14 2.78	E(0°) 853 E(C90) 137 E(C0) 85
1.5	3.21 4.17	E(0°) 379 E(C90) 61 E(C0) 38
2.0	4.27 5.57	E(0°) 213 E(C90) 34 E(C0) 21
2.5	5.34 6.96	E(0°) 137 E(C90) 22 E(C0) 14
3.0	6.41 8.35	E(0°) 95 E(C90) 15 E(C0) 9

Distance [m] Cone diameter [m] illuminance [lx]

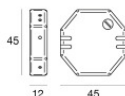
— C0/C180 (Half-peak divergence: 108.6°)  
— C90/C270 (Half-peak divergence: 93.8°)

Gomito | Wall Lights | Accessories  
**CZ152DCTMDI**



Dimmer - Taglio di fase CASAMBI - Indispensabile per dimmerare la lampada con Casambi  
Radio-frequenza, 85-240V

**Code**  
KIT0080



Dimmer - Taglio di fase (Max 100W) - Indispensabile per dimmerare la lampada  
220-240V

**Code**  
KIT0026