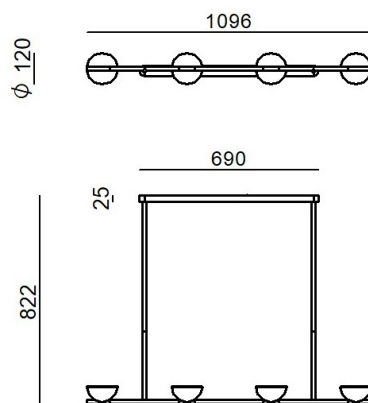
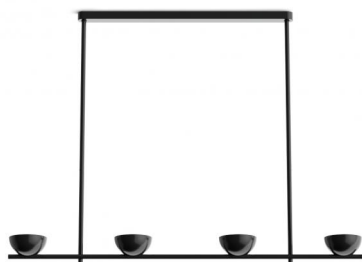


Sospensione | 198-264 V
4 topLED 35 W DC - 45 W AC | CRI 90
CZ011DLKMDI



Dati tecnici	
Designer	Paolo Cappello
Anno di realizzazione	2026
Tipologia	Sospensione
Posizione installativa	Soffitto
Ambiente installativo	Indoor
Sorgente luminosa	Tecnologia LED
Struttura del circuito	topLED
Ottica	Diffused
Direzione emissione luminosa	verso il basso e verso l'alto
Potenza nominale	35 W DC
Potenza totale	45 W
Flusso luminoso sorgente	4887 lm
Tensione nominale di ingresso	220 - 240 V AC
Range di tensione in ingresso	198 - 264 V AC
Frequenza	50 - 60 Hz
CCT / Tonalità	2700 K
Indice di resa cromatica	90 Ra
C.C. / C.V.	AC
Classe di isolamento	1
IP	IP20
Prova del filo incandescente	650°
Montaggio diretto su superfici normalmente infiammabili	Si
CE	Si
Driver incluso	Driver
Articolo dimmerabile	Phase cut
Orientabilità	Orientabile
angolo totale (piano verticale)	350 °
angolo totale (piano orizzontale)	0 °
Basculante	No
Calpestabilità	No
Carrabilità	No
Cavo incluso	No
Resinatura	No
Tipologia di emissione luminosa	Singola emissione
Protezione scariche elettrostatiche	No
Protezione surge	No

Finitura Finitura corpo

Materiale	alluminio
Colore	Polished black (R9005)/text black (R9005)
Lavorazione	verniciatura

Finitura Finitura diffusore

Materiale	PMMA
Colore	Opalino

Finitura Finitura montatura

Materiale	alluminio
Colore	Text black (R9005)
Lavorazione	verniciatura

Sospensione | 198-264 V | 4 topLED 35 W DC - 45 W AC | CRI 90 | Base CZ011DLKMDI

Sospensione a singola emissione per applicazione indoor. La sorgente luminosa LED, di colore bianco super caldo, con distribuzione luminosa Diffusa, è composta da 240 LED topled, con una CCT 2700 K ed un CRI 90; il flusso luminoso della sorgente è di 4887 lm, con un'efficienza nominale di 139.6 lm/W.

Il corpo dell'apparecchio, realizzato in alluminio, presenta una finitura di colore polished black (r9005)/text black (r9005), ottenuta tramite verniciatura; il diffusore è prodotto in pmma; la montatura è prodotta in alluminio, con una finitura di colore text black (r9005), ottenuta tramite verniciatura.

Il grado di protezione è IP20;

La potenza assorbita dall'apparecchio è di 45 W

L'apparecchio presenta una classe di isolamento I ed è installabile a soffitto.

Conforme alla norma EN 60598-1 e alle relative prescrizioni particolari.

Classe di efficienza energetica

Questo prodotto contiene 4 sorgenti luminose di classe di efficienza energetica E.

Caratteristiche Illuminotecniche

Resa luminosa apparecchio (LOR)	66 %
Flusso luminoso sorgente	4887 lm
Flusso luminoso apparecchio	3263 lm
Potenza reale apparecchio	45 W
Efficienza reale apparecchio	72 lm/W
Temperatura di colore	2700 K
Deviazione standard di corrispondenza colore	3 Step MacAdam
Indice di resa cromatica	90 Ra
Temperatura di giunzione nell'apparecchio	80
Temperatura standard dell'ambiente di esercizio	25°C

LED Life / Failure Ratio

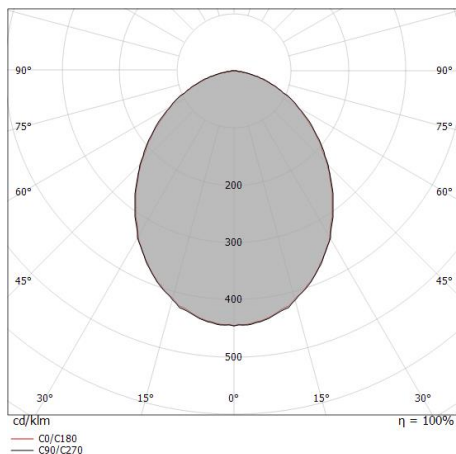
L70 B20 C0 72500h (at Tj 115 Ta 25)

UGR

UGR axial	21.5
UGR transversal	21.7
X=4H Y=8H	S=0.25H
Reflection factor	70/50/20

OPTICAL

Optica C0/C180	92°
Light distribution simmetry	Symmetrical



Distance [m]	Cone diameter [m]	illuminance [lx]
0.5	1.05	E(0°) 5807
	1.04	E(C90) 46.3° 959
		E(C0) 46.0° 975
1.0	2.09	E(0°) 1452
	2.07	E(C90) 46.3° 240
		E(C0) 46.0° 244
1.5	3.14	E(0°) 645
	3.11	E(C90) 46.3° 107
		E(C0) 46.0° 108
2.0	4.19	E(0°) 363
	4.14	E(C90) 46.3° 60
		E(C0) 46.0° 61
2.5	5.23	E(0°) 232
	5.18	E(C90) 46.3° 38
		E(C0) 46.0° 39
3.0	6.28	E(0°) 161
	6.21	E(C90) 46.3° 27
		E(C0) 46.0° 27

Distance [m] Cone diameter [m] illuminance [lx]

— C0/C180 (Half-peak divergence: 92.0°)
— C90/C270 (Half-peak divergence: 92.6°)

Nido | Pendant Luminaires | Accessories
CZ011DLKMDI



Dimmer - Taglio di fase CASAMBI - Indispensabile per dimmerare la lampada con Casambi
 Radio-frequenza, 85-240V

Code
 KIT0080



Dimmer - Taglio di fase (Max 100W) - Indispensabile per dimmerare la lampada
 220-240V

Code
 KIT0026