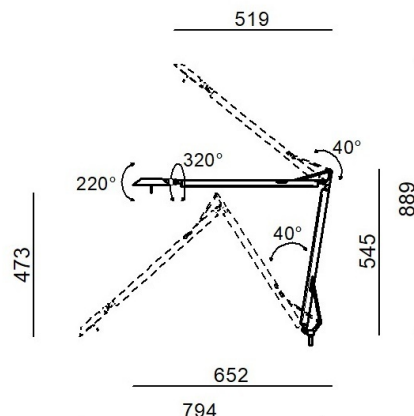


Lampada a parete - Lampada da tavolo | 230-240 V

1 topLED 7 W DC - 8 W AC | CRI 90

CZ003IGBWDI



Dati tecnici	
Designer	Shigeaki Asahara
Anno di realizzazione	2025
Tipologia	Lampada a parete - Lampada da tavolo
Posizione installativa	Parete - Pavimento
Ambiente installativo	Indoor
Sorgente luminosa	Tecnologia LED
Struttura del circuito	topLED
Ottica	Diffused
Direzione emissione luminosa	verso il basso
Potenza nominale	7 W DC
Potenza totale	8 W
Flusso luminoso sorgente	1013 lm
Tensione nominale di ingresso	220 - 240 V AC
Range di tensione in ingresso	230 - 240 V AC
Frequenza	50 - 60 Hz
CCT / Tonalità	3000 K
Indice di resa cromatica	90 Ra
C.C. / C.V.	AC
Classe di isolamento	2
IP	IP20
Prova del filo incandescente	850°
Montaggio diretto su superfici normalmente infiammabili	Si
CE	Si
Driver incluso	Driver
Articolo dimmerabile	Touch
Orientabilità	Orientabile
angolo totale (piano verticale)	0 °
angolo totale (piano orizzontale)	320 °
Basculante	Si
angolo totale (piano orizzontale)	0 °
angolo totale (piano verticale)	220 °
Calpestabilità	No
Carrabilità	No
Cavo incluso	Si
Presa elettrica	Tipo C
Lunghezza del cavo	2.7 m
Resinatura	No
Tipologia di emissione luminosa	Singola emissione
Peso netto	0.725 Kg
Protezione scariche elettrostatiche	No

Finitura Finitura corpo

Materiale	alluminio
Colore	Text petrol (R6004)
Lavorazione	verniciatura

Finitura Finitura diffusore

Materiale	policarbonato
Colore	Opalino

Lampada a parete - Lampada da tavolo | 230-240 V | 1 topLED 7 W DC - 8 W AC | CRI 90 | Base CZ003IGBWDI

Lampada a parete e lampada da tavolo a singola emissione per applicazione indoor. La sorgente luminosa LED, di colore bianco caldo, con distribuzione luminosa Diffusa, è composta da 32 LED topLED, con una CCT 3000 K ed un CRI 90; il flusso luminoso della sorgente è di 1013 lm, con un'efficienza nominale di 144.7 lm/W.

Il corpo dell'apparecchio, realizzato in alluminio, presenta una finitura di colore text petrol (r6004), ottenuta tramite verniciatura; il diffusore è prodotto in policarbonato.

Il grado di protezione è IP20; il peso complessivo è di 0.725 kg.

La potenza assorbita dall'apparecchio è di 8 W Il cavo per l'alimentazione è incluso e presenta una lunghezza di 2.7 m.

L'apparecchio presenta una classe di isolamento II ed è installabile a parete o pavimento.

Conforme alla norma EN 60598-1 e alle relative prescrizioni particolari.

Classe di efficienza energetica

Questo prodotto contiene una sorgente luminosa di classe di efficienza energetica E.

Caratteristiche Illuminotecniche

Resa luminosa apparecchio (LOR)	78 %
Flusso luminoso sorgente	1013 lm
Flusso luminoso apparecchio	796 lm
Potenza reale apparecchio	8 W
Efficienza reale apparecchio	99 lm/W
Temperatura di colore	3000 K
Deviazione standard di corrispondenza colore	3 Step MacAdam
Indice di resa cromatica	90 Ra
Temperatura di giunzione nell'apparecchio	80
Temperatura standard dell'ambiente di esercizio	25°C

LED Life / Failure Ratio

L70 B20 C0 72500h (at Tj 115 Ta 25)

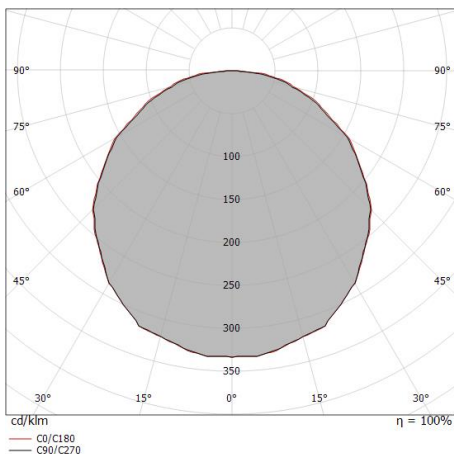
L90 B10 C0 52000h

UGR

UGR axial	28
UGR transversal	28.3
X=4H Y=8H	S=0.25H
Reflection factor	70/50/20

OPTICAL

Ottica C0/C180	114°
Light distribution simmetry	Symmetrical



Distance [m]	Cone diameter [m]	Illuminance [lx]	E(0°)	E(C90)	E(C0)
0.5	1.55 1.58	1062	57.2°	84	82
1.0	3.10 3.15	266	57.2°	21	20
1.5	4.66 4.73	118	57.2°	9	9
2.0	6.21 6.30	66	57.2°	5	5
2.5	7.76 7.88	42	57.2°	3	3
3.0	9.31 9.45	30	57.2°	2	2

Distance [m] Cone diameter [m] Illuminance [lx]

— C0/C180 (Half-peak divergence: 115.2°)
— C90/C270 (Half-peak divergence: 114.4°)

Lampada a parete - Lampada da tavolo | 230-240 V | 1 topLED 7 W DC - 8 W AC | CRI 90
CZ003IGBWDI

Components

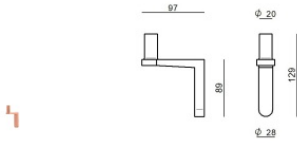
		Torino - Base	Code <u>CZ004RWHEZZ</u>
		Torino - Base	Code <u>CZ004RBBEZZ</u>
	Torino - Base	Code <u>CZ004RMGEZZ</u>	
	Torino - Base	Code <u>CZ004RLUEZZ</u>	
		Torino - Base	Code <u>CZ004RGBEZZ</u>
		Torino - Base	Code <u>CZ004RBEEZZ</u>
		Torino - Morsetto	Code <u>CZ005RBEEZZ</u>
		Torino - Morsetto	Code <u>CZ005RLUEZZ</u>

Lampada a parete - Lampada da tavolo | 230-240 V | 1 topLED 7 W DC - 8 W AC | CRI 90
CZ003IGBWDI

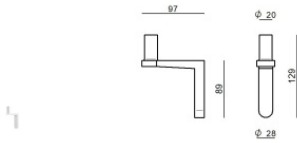
Components

		Torino - Morsetto	Code <u>CZ005RGBEZZ</u>
		Torino - Morsetto	Code <u>CZ005RMGEZZ</u>
		Torino - Morsetto	Code <u>CZ005RBEEZZ</u>
		Torino - Morsetto	Code <u>CZ005RWHEZZ</u>
		Torino - Staffa Applique	Code <u>CZ006RBBEZZ</u>
		Torino - Staffa Applique	Code <u>CZ006RLUEZZ</u>
		Torino - Staffa Applique	Code <u>CZ006RGBEZZ</u>
		Torino - Staffa Applique	Code <u>CZ006RMGEZZ</u>

Lampada a parete - Lampada da tavolo | 230-240 V | 1 topLED 7 W DC - 8 W AC | CRI 90
CZ003IGBWDI

Components

Torino - Staffa Applique

CodeCZ006RBEEZZ

Torino - Staffa Applique

CodeCZ006RWHEZZ