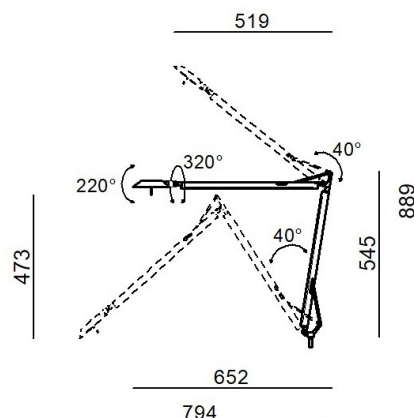


Lampada a parete - Lampada da tavolo | 230-240 V  
1 topLED 7 W DC - 8 W AC | CRI 90

**CZ003IGBMDI**



Dati tecnici	
Designer	Shigeaki Asahara
Anno di realizzazione	2025
Tipologia	Lampada a parete - Lampada da tavolo
Posizione installativa	Parete - Pavimento
Ambiente installativo	Indoor
Sorgente luminosa	Tecnologia LED
Struttura del circuito	topLED
Ottica	Diffused
Direzione emissione luminosa	verso il basso
Potenza nominale	7 W DC
Potenza totale	8 W
Flusso luminoso sorgente	947 lm
Tensione nominale di ingresso	220 - 240 V AC
Range di tensione in ingresso	230 - 240 V AC
Frequenza	50 - 60 Hz
CCT / Tonalità	2700 K
Indice di resa cromatica	90 Ra
C.C. / C.V.	AC
Classe di isolamento	2
IP	IP20
Prova del filo incandescente	850°
Montaggio diretto su superfici normalmente infiammabili	Si
CE	Si
Driver incluso	Driver
Articolo dimmerabile	Touch
Orientabilità	Orientabile
angolo totale (piano verticale)	0 °
angolo totale (piano orizzontale)	320 °
Basculante	Si
angolo totale (piano orizzontale)	0 °
angolo totale (piano verticale)	220 °
Calpestabilità	No
Carrabilità	No
Cavo incluso	Si
Presa elettrica	Tipo C
Lunghezza del cavo	2.7 m
Resinatura	No
Tipologia di emissione luminosa	Singola emissione
Peso netto	0.725 Kg
Protezione scariche elettrostatiche	No

#### Finitura Finitura corpo

Materiale	alluminio
Colore	Text petrol (R6004)
Lavorazione	verniciatura

#### Finitura Finitura diffusore

Materiale	policarbonato
Colore	Opalino

Lampada a parete - Lampada da tavolo | 230-240 V | 1 topLED 7 W DC - 8 W AC | CRI 90 | Base CZ003IGBMDI

Lampada a parete e lampada da tavolo a singola emissione per applicazione indoor. La sorgente luminosa LED, di colore bianco super caldo, con distribuzione luminosa Diffusa, è composta da 32 LED topled, con una CCT 2700 K ed un CRI 90; il flusso luminoso della sorgente è di 947 lm, con un'efficienza nominale di 135.3 lm/W.

Il corpo dell'apparecchio, realizzato in alluminio, presenta una finitura di colore text petrol (r6004), ottenuta tramite verniciatura; il diffusore è prodotto in policarbonato.

Il grado di protezione è IP20; il peso complessivo è di 0.725 kg.

La potenza assorbita dall'apparecchio è di 8 W Il cavo per l'alimentazione è incluso e presenta una lunghezza di 2.7 m.

L'apparecchio presenta una classe di isolamento II ed è installabile a parete o pavimento.

Conforme alla norma EN 60598-1 e alle relative prescrizioni particolari.

**Classe di efficienza energetica**

Questo prodotto contiene una sorgente luminosa di classe di efficienza energetica E.

**Caratteristiche Illuminotecniche**

Resa luminosa apparecchio (LOR)	78 %
Flusso luminoso sorgente	947 lm
Flusso luminoso apparecchio	744 lm
Potenza reale apparecchio	8 W
Efficienza reale apparecchio	93 lm/W
Temperatura di colore	2700 K
Deviazione standard di corrispondenza colore	3 Step MacAdam
Indice di resa cromatica	90 Ra
Temperatura di giunzione nell'apparecchio	80
Temperatura standard dell'ambiente di esercizio	25°C

**LED Life / Failure Ratio**

L70 B20 C0 72500h (at Tj 115 Ta 25)

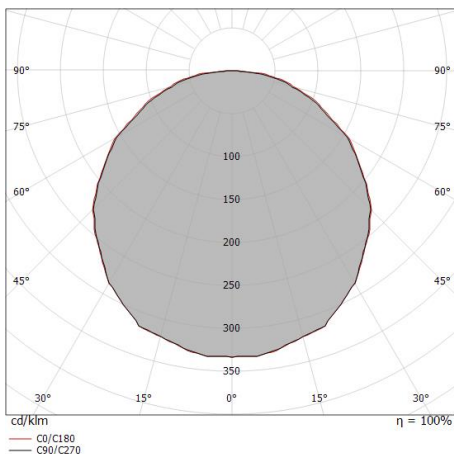
L90 B10 C0 52000h

**UGR**

UGR axial	27.8
UGR transversal	28.1
X=4H   Y=8H	S=0.25H
Reflection factor	70/50/20

**OPTICAL**

Ottica C0/C180	114°
Light distribution simmetry	Symmetrical



Distance [m]	Cone diameter [m]	Illuminance [lx]
0.5	1.55 1.58	E(0°) 993 E(C90) 79 E(C0) 76
1.0	3.10 3.15	E(0°) 248 E(C90) 20 E(C0) 19
1.5	4.66 4.73	E(0°) 110 E(C90) 9 E(C0) 8
2.0	6.21 6.30	E(0°) 62 E(C90) 5 E(C0) 5
2.5	7.76 7.88	E(0°) 40 E(C90) 3 E(C0) 3
3.0	9.31 9.45	E(0°) 28 E(C90) 2 E(C0) 2

Distance [m] Cone diameter [m] Illuminance [lx]

— C0/C180 (Half-peak divergence: 115.2°)  
— C90/C270 (Half-peak divergence: 114.4°)

Lampada a parete - Lampada da tavolo | 230-240 V | 1 topLED 7 W DC - 8 W AC | CRI 90  
**CZ003IGBMDI**

Components

		<p>Torino - Base</p>	<p><b>Code</b>  <u>CZ004RWHEZZ</u></p>
		<p>Torino - Base</p>	<p><b>Code</b>  <u>CZ004RBBEZZ</u></p>
		<p>Torino - Base</p>	<p><b>Code</b>  <u>CZ004RMGEZZ</u></p>
		<p>Torino - Base</p>	<p><b>Code</b>  <u>CZ004RLUEZZ</u></p>
		<p>Torino - Base</p>	<p><b>Code</b>  <u>CZ004RGBEZZ</u></p>
		<p>Torino - Base</p>	<p><b>Code</b>  <u>CZ004RBEEZZ</u></p>
		<p>Torino - Morsetto</p>	<p><b>Code</b>  <u>CZ005RBEEZZ</u></p>
		<p>Torino - Morsetto</p>	<p><b>Code</b>  <u>CZ005RLUEZZ</u></p>

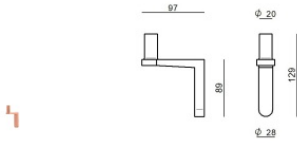
Lampada a parete - Lampada da tavolo | 230-240 V | 1 topLED 7 W DC - 8 W AC | CRI 90  
**CZ003IGBMDI**

Components

		Torino - Morsetto	<b>Code</b> <u>CZ005RGBEZZ</u>
		Torino - Morsetto	<b>Code</b> <u>CZ005RMGEZZ</u>
		Torino - Morsetto	<b>Code</b> <u>CZ005RBEEZZ</u>
		Torino - Morsetto	<b>Code</b> <u>CZ005RWHEZZ</u>
		Torino - Staffa Applique	<b>Code</b> <u>CZ006RBBEZZ</u>
		Torino - Staffa Applique	<b>Code</b> <u>CZ006RLUEZZ</u>
		Torino - Staffa Applique	<b>Code</b> <u>CZ006RGBEZZ</u>
		Torino - Staffa Applique	<b>Code</b> <u>CZ006RMGEZZ</u>

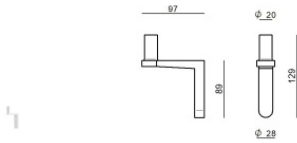
Lampada a parete - Lampada da tavolo | 230-240 V | 1 topLED 7 W DC - 8 W AC | CRI 90  
**CZ003IGBMDI**

Components



Torino - Staffa Applique

**Code**  
CZ006RBEEZZ



Torino - Staffa Applique

**Code**  
CZ006RWHEZZ