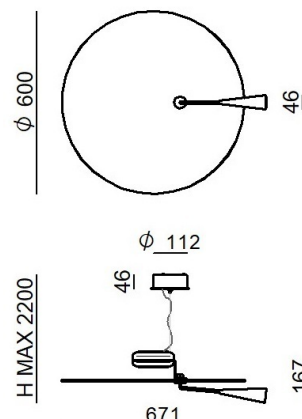
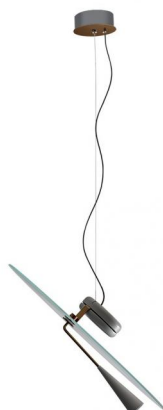
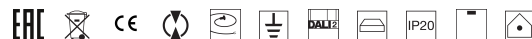


Sospensione | 220-240 V  
120 topLED 25 W DC - 26 W AC | CRI 90  
**CZ001CGWDD**



Dati tecnici	
Tipologia	Sospensione
Posizione installativa	Soffitto
Ambiente installativo	Indoor
Sorgente luminosa	Tecnologia LED
Struttura del circuito	topLED
Ottica	Diffused
Direzione emissione luminosa	verso il basso e verso l'alto
Potenza nominale	25 W DC
Potenza totale	26 W
Flusso luminoso sorgente	3795 lm
Tensione nominale di ingresso	220 - 240 V AC
Range di tensione in ingresso	220 - 240 V AC
Frequenza	50 - 60 Hz
CCT / Tonalità	3000 K
Indice di resa cromatica	90 Ra
C.C. / C.V.	AC
Classe di isolamento	1
IP	IP20
Prova del filo incandescente	850°
Montaggio diretto su superfici normalmente infiammabili	Si
CE	Si
Driver incluso	Driver
Articolo dimmerabile	DALI-2 - PUSH DIM
Orientabilità	Orientabile
angolo totale (piano orizzontale)	360 °
Basculante	No
Calpestabilità	No
Carrabilità	No
Cavo incluso	Si
Lunghezza del cavo	2 m
Resinatura	No
Tipologia di emissione luminosa	Doppia emissione
Peso netto	5.900 Kg
Protezione scariche elettrostatiche	No
Protezione surge	No

**Finitura Finitura corpo**

Materiale	alluminio - Ferro
Colore	Text grey (R7012)
Lavorazione	verniciatura - verniciatura

**Finitura Finitura diffusore**

Materiale	vetro
Colore	Transparent
Lavorazione	serigrafia

**Finitura Finitura montatura**

Materiale	Ferro
Colore	Text grey (R7012)
Lavorazione	verniciatura

**Cavi Sospensione**

Lunghezza max cavo 2000 mm
----------------------------

Sospensione | 220-240 V | 120 topLED 25 W DC - 26 W AC | CRI 90 | Base CZ001CGWDD

Sospensione a doppia emissione per applicazione indoor. La sorgente luminosa LED, di colore bianco caldo, con distribuzione luminosa Diffusa, è composta da 120 LED topLED, con una CCT 3000 K ed un CRI 90; il flusso luminoso della sorgente è di 3795 lm, con un'efficienza nominale di 151.8 lm/W.

Il corpo dell'apparecchio, realizzato in alluminio, presenta una finitura di colore text grey (r7012), ottenuta tramite verniciatura. Il corpo dell'apparecchio, realizzato in ferro, ottenuta tramite verniciatura; il diffusore è prodotto in vetro, con una lavorazione di serigrafia; la montatura è prodotta in ferro, con una finitura di colore text grey (r7012), ottenuta tramite verniciatura.

Il grado di protezione è IP20; il peso complessivo è di 5.900 kg.

La potenza assorbita dall'apparecchio è di 26 W. Il cavo per l'alimentazione è incluso e presenta una lunghezza di 2 m.

L'apparecchio presenta una classe di isolamento I ed è installabile a soffitto.

Conforme alla norma EN 60598-1 e alle relative prescrizioni particolari.

**Classe di efficienza energetica**

Questo prodotto contiene 2 sorgenti luminose di classe di efficienza energetica E.

**Caratteristiche Illuminotecniche**

Resa luminosa apparecchio (LOR)	69 %
Flusso luminoso sorgente	3795 lm
Flusso luminoso apparecchio	2650 lm
Potenza reale apparecchio	26 W
Efficienza reale apparecchio	101 lm/W
Temperatura di colore	3000 K
Deviazione standard di corrispondenza colore	3 Step MacAdam
Indice di resa cromatica	90 Ra
Temperatura di giunzione nell'apparecchio	80
Temperatura standard dell'ambiente di esercizio	25°C

**LED Life / Failure Ratio**

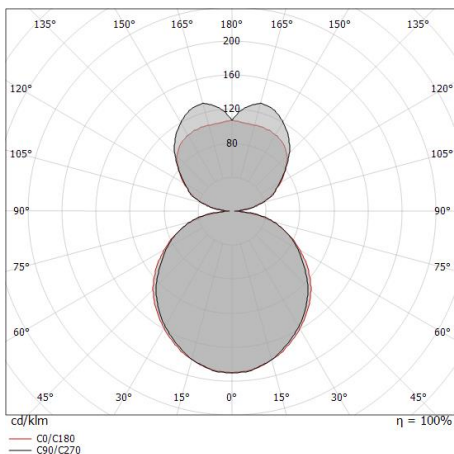
L70 B20 C0 72500h (at Tj 115 Ta 25)

**UGR**

UGR axial	17
UGR transversal	16.9
X=4H   Y=8H	S=0.25H
Reflection factor	70/50/20

**OPTICAL**

Optica C0/C180	115°
Light distribution symmetry	Symmetrical



Distance [m]	Cone diameter [m]	illuminance [lx]
0.5	1.57 1.68	E(0°) 2014 E(C90) 157 E(C0) 135
1.0	3.14 3.36	E(0°) 504 E(C90) 39 E(C0) 34
1.5	4.71 5.03	E(0°) 224 E(C90) 17 E(C0) 15
2.0	6.28 6.71	E(0°) 126 E(C90) 10 E(C0) 8
2.5	7.85 8.39	E(0°) 81 E(C90) 6 E(C0) 5
3.0	9.42 10.07	E(0°) 56 E(C90) 4 E(C0) 4

— C0/C180 (Half-peak divergence: 118.4°)  
— C90/C270 (Half-peak divergence: 115.0°)