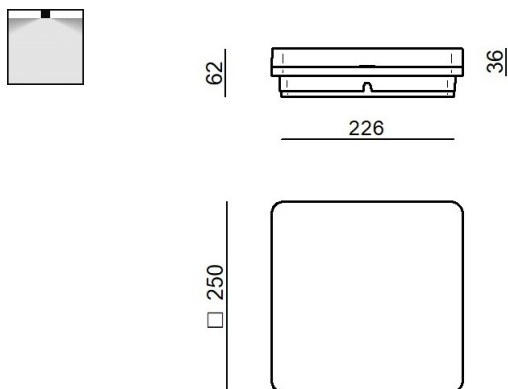


Lampada a parete - Plafone | 220-240 V | 192 topLED 15 W DC 450 mA | CRI 90
CA137AWHWDI



Dati tecnici	
Tipologia	Lampada a parete -
Posizione installativa	Parete - Soffitto
Ambiente installativo	Outdoor
Sorgente luminosa	Tecnologia LED
Ottica	Diffused
Direzione emissione luminosa	verso il basso
Potenza nominale	15 W DC
Flusso luminoso sorgente	1875 lm
Tensione nominale di ingresso	220 - 240 V AC
Range di tensione in ingresso	220 - 240 V AC
Frequenza	50 - 60 Hz
CCT / Tonalità	3000 K
Indice di resa cromatica	90 Ra
C.C. / C.V.	AC
Classe di isolamento	2
IP	IP65
Prova del filo incandescente	850°
Montaggio diretto su superfici normalmente infiammabili	Si
CE	Si
Driver incluso	Driver
Articolo dimmerabile	No
Orientabilità	No
Basculante	No
Calpestabilità	No
Carrabilità	No
Cavo incluso	No
Resinatura	No
Tipologia di emissione luminosa	Singola emissione
Peso netto	0.786 Kg
Protezione scariche elettrostatiche	No
Protezione surge	No

Finitura Finitura corpo

Materiale	policarbonato
Colore	Bianco RAL 9003
Lavorazione	verniciatura

Finitura Finitura diffusore

Materiale	policarbonato
Colore	Opalino

Lampada a parete - Plafone | 220-240 V | 192 topLED 15 W DC 450 mA | CRI 90
CA137AWHWDI

Lampada a parete e plafone a singola emissione per applicazione outdoor. La sorgente luminosa LED, di colore bianco caldo, con distribuzione luminosa Diffusa, è composta da 192 LED topLED, con una CCT 3000 K ed un CRI 90; il flusso luminoso della sorgente è di 1875 lm, con un'efficienza nominale di 125.0 lm/W.

Il corpo dell'apparecchio, realizzato in policarbonato, presenta una finitura di colore bianco ral 9003, ottenuta tramite verniciatura; il diffusore è prodotto in policarbonato.

Il grado di protezione è IP65; il peso complessivo è di 0.786 kg.

La potenza assorbita dall'apparecchio è di W

L'apparecchio presenta una classe di isolamento II ed è installabile a parete o soffitto.

Conforme alla norma EN 60598-1 e alle relative prescrizioni particolari.

Caratteristiche Illuminotecniche

Flusso luminoso sorgente	1875 lm
Temperatura di colore	3000 K
Deviazione standard di corrispondenza colore	3 Step MacAdam
Indice di resa cromatica	90 Ra
Temperatura di giunzione nell'apparecchio	80
Temperatura standard dell'ambiente di esercizio	25°C

LED Life / Failure Ratio

L70 B20 C0 72500h
L90 B10 C0 50000h