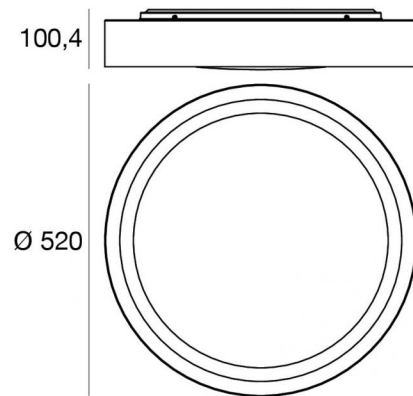


Lampada a parete - Plafone - Sospensione | 198-264 V | 60 topLED 36 W DC - 38 W AC |



CRI 80

CA126AX2WDI



Dati tecnici	
Tipologia	Lampada a parete - Superficie - Superficie - Sospensione - Superficie
Posizione installativa	Parete - Soffitto
Ambiente installativo	Indoor
Sorgente luminosa	Tecnologia LED
Struttura del circuito	topLED
Ottica	Diffused
Direzione emissione luminosa	verso il basso
Potenza nominale	36 W DC
Potenza totale	38 W
Flusso luminoso sorgente	4339 lm
Tensione nominale di ingresso	220 - 240 V AC
Range di tensione in ingresso	198 - 264 V AC
Frequenza	50 - 60 Hz
CCT / Tonalità	3000 K
Indice di resa cromatica	80 Ra
C.C. / C.V.	AC
Classe di isolamento	1
IP	IP40
Prova del filo incandescente	650°
Montaggio diretto su superfici normalmente infiammabili	Si
CE	Si
Driver incluso	Driver
Articolo dimmerabile	No
Orientabilità	No
Basculante	No
Calpestabilità	No
Carrabilità	No
Cavo incluso	No
Resinatura	No
Tipologia di emissione luminosa	Singola emissione
Peso netto	2.6 Kg
Protezione scariche elettrostatiche	Si
Protezione surge	Si

Finitura Finitura corpo	
Materiale	Ferro - Ferro
Colore	Text black (R9005) - Polished (galvanic) gold
Lavorazione	verniciatura - verniciatura
Finitura Finitura diffusore	
Materiale	PMMA
Colore	Opalino

Lampada a parete - Plafone - Sospensione | 198-264 V | 60 topLED 36 W DC - 38 W AC |  
CRI 80 | Base  
**CA126AX2WDI**

Lampada a parete, lampada a parete, plafone, sospensione e sospensione a singola emissione per applicazione indoor. La sorgente luminosa LED, di colore bianco caldo, con distribuzione luminosa Diffusa, è composta da 60 LED topled, con una CCT 3000 K ed un CRI 80; il flusso luminoso della sorgente è di 4339 lm, con un'efficienza nominale di 120.5 lm/W.

Il corpo dell'apparecchio, realizzato in ferro, presenta una finitura di colore polished (galvanic) gold, ottenuta tramite verniciatura. Il corpo dell'apparecchio, realizzato in ferro, presenta una finitura di colore text black (r9005), ottenuta tramite verniciatura; il diffusore è prodotto in pmma.

Il grado di protezione è IP40; il peso complessivo è di 2.6 kg.

La potenza assorbita dall'apparecchio è di 38 W

L'apparecchio presenta una classe di isolamento I ed è installabile a parete o soffitto.

Conforme alla norma EN 60598-1 e alle relative prescrizioni particolari.

### Caratteristiche Illuminotecniche

Resa luminosa apparecchio (LOR)	63 %
Flusso luminoso sorgente	4339 lm
Flusso luminoso apparecchio	2745 lm
Potenza reale apparecchio	38 W
Efficienza reale apparecchio	72 lm/W
Temperatura di colore	3000 K
Deviazione standard di corrispondenza colore	3 Step MacAdam
Indice di resa cromatica	80 Ra
Temperatura di giunzione nell'apparecchio	80
Temperatura standard dell'ambiente di esercizio	25°C

### LED Life / Failure Ratio

L70 B20 C0 72500h

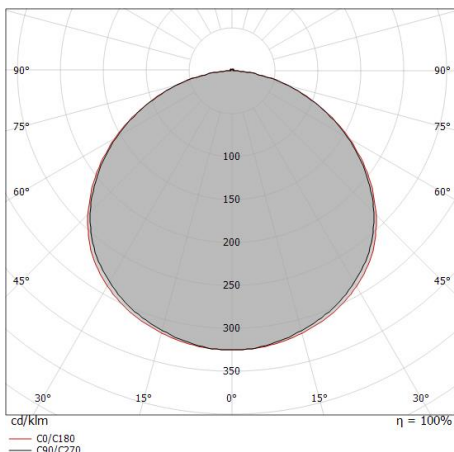
L90 B10 C0 52000h

### UGR

UGR transversal	21.6
UGR axial	21.6
X=4H   Y=8H	S=0.25H
Reflection factor	70/50/20

### OPTICAL

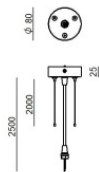
Ottica C0/C180	117°
Light distribution simmetry	Symmetrical



Distance [m]	Cone diameter [m]	illuminance [lx]
0.5	1.64 1.67	E(0°) 3570 E(C90) 251 E(C0) 242
1.0	3.29 3.34	E(0°) 893 E(C90) 63 E(C0) 61
1.5	4.93 5.01	E(0°) 397 E(C90) 28 E(C0) 27
2.0	6.58 6.68	E(0°) 223 E(C90) 16 E(C0) 15
2.5	8.22 8.35	E(0°) 143 E(C90) 10 E(C0) 10
3.0	9.87 10.03	E(0°) 99 E(C90) 7 E(C0) 7

Distance [m] Cone diameter [m] illuminance [lx]

— C0/C180 (Half-peak divergence: 118.2°)  
— C90/C270 (Half-peak divergence: 117.4°)

Crew\_2 Maxi | Pendant Luminaires | Accessories  
**CA126AX2WDI**

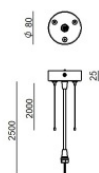
Rosone - Kit per installazione a sospensione composto da rosone e cavi (max 2 metri)

Driver incluso: No.

Materiale:Ferro, colore:Text white (R9003), lavorazione:verniciatura.

**Code**

KIT0120



Rosone - Kit per installazione a sospensione composto da rosone e cavi (max 2 metri)

Driver incluso: No.

Materiale:Ferro, colore:Text black (R9005), lavorazione:verniciatura.

**Code**

KIT0121