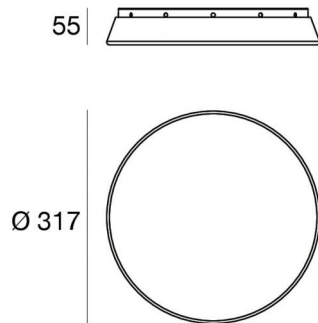


Rosone  
CA104DBBEZZ



Dati tecnici	
Codice	CA104DBBEZZ
Tipo Accessorio	Rosone
Tipologia del protocollo di alimentazione	ON/OFF
Driver incluso	Si
Potenza Massima	75 W

Finitura	
Materiale	Ferro
Colore	Text black (R9005)
Lavorazione	verniciatura