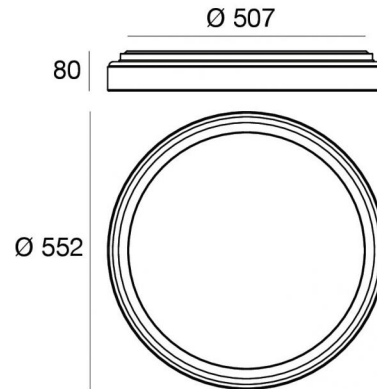


Lampada a parete - Plafone | 198-264 V | 126 topLED 42 W DC - 44 W AC | CRI 90  
**CA079DWHWDD**



| Dati tecnici  |                               |
|---|-------------------------------|
| Tipologia   | Lampada a parete -            |
| Posizione installativa                                  | Parete - Soffitto             |
| Ambiente installativo                                   | Indoor                        |
| Sorgente luminosa                                       | Tecnologia LED                |
| Struttura del circuito                                  | topLED                        |
| Ottica  | Double Diffused               |
| Direzione emissione luminosa                            | verso il basso e verso l'alto |
| Potenza nominale  | 42 W DC                       |
| Potenza totale  | 44 W                          |
| Flusso luminoso sorgente                                | 5346 lm                       |
| Tensione nominale di ingresso                           | 220 - 240 V AC                |
| Range di tensione in ingresso                           | 198 - 264 V AC                |
| Frequenza   | 50 - 60 Hz                    |
| CCT / Tonalità  | 3000 K                        |
| Indice di resa cromatica                                | 90 Ra                         |
| IP  | IP40                          |
| Prova del filo incandescente                            | 850°                          |
| Montaggio diretto su superfici normalmente infiammabili | Si                            |
| CE  | Si                            |
| Driver incluso  | Driver                        |
| Articolo dimmerabile                                    | Phase cut                     |
| Orientabilità   | No                            |
| Basculante  | No                            |
| Calpestabilità  | No                            |
| Carrabilità   | No                            |
| Cavo incluso  | No                            |
| Resinatura  | No                            |
| Tipologia di emissione luminosa                         | Doppia emissione              |
| Protezione scariche elettrostatiche                     | Si                            |
| Protezione surge  | Si                            |

#### Finitura Finitura corpo

|             |                    |
|-------------|--------------------|
| Materiale   | Ferro              |
| Colore      | Text white (R9003) |
| Lavorazione | verniciatura       |

#### Finitura Finitura diffusore

|           |         |
|-----------|---------|
| Materiale | PMMA    |
| Colore    | Opalino |

#### Finitura Finitura montatura

|             |                    |
|-------------|--------------------|
| Materiale   | Ferro              |
| Colore      | Text white (R9003) |
| Lavorazione | verniciatura       |

Lampada a parete - Plafone | 198-264 V | 126 topLED 42 W DC - 44 W AC | CRI 90 | Base  
**CA079DWHWDD**

Lampada a parete e plafone a doppia emissione per applicazione indoor. La sorgente luminosa LED, di colore bianco caldo, con distribuzione luminosa Double Diffused, è composta da 126 LED topLED, con una CCT 3000 K ed un CRI 90; il flusso luminoso della sorgente è di 5346 lm, con un'efficienza nominale di 127.3 lm/W.

Il corpo dell'apparecchio, realizzato in ferro, presenta una finitura di colore text white (r9003), ottenuta tramite verniciatura; il diffusore è prodotto in pmma; la montatura è prodotta in ferro, con una finitura di colore text white (r9003), ottenuta tramite verniciatura.

Il grado di protezione è IP40;

La potenza assorbita dall'apparecchio è di 44 W

ed è installabile a parete o soffitto.

Conforme alla norma EN 60598-1 e alle relative prescrizioni particolari.

### Classe di efficienza energetica

Questo prodotto contiene una sorgente luminosa di classe di efficienza energetica E.

### Caratteristiche Illuminotecniche

|   |                |
|---|----------------|
| Resa luminosa apparecchio (LOR)                 | 67 %           |
| Flusso luminoso sorgente                        | 5346 lm        |
| Flusso luminoso apparecchio                     | 3583 lm        |
| Potenza reale apparecchio                       | 44 W           |
| Efficienza reale apparecchio                    | 81 lm/W        |
| Temperatura di colore                           | 3000 K         |
| Deviazione standard di corrispondenza colore    | 3 Step MacAdam |
| Indice di resa cromatica                        | 90 Ra          |
| Temperatura standard dell'ambiente di esercizio | -20 / +50°C    |

### LED Life / Failure Ratio

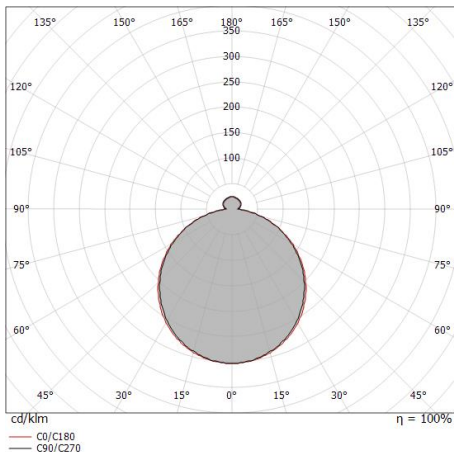
L70 B20 C0 72500h

### UGR

|                   |          |
|-------------------|----------|
| UGR transversal   | 20       |
| UGR axial         | 19.9     |
| X=4H   Y=8H       | S=0.25H  |
| Reflection factor | 70/50/20 |

### OPTICAL

|                             |             |
|-----------------------------|-------------|
| Optica C0/C180              | 113°        |
| Light distribution simmetry | Symmetrical |



| Distance [m] | Cone diameter [m] | illuminance [lx]                      |
|--------------|-------------------|---------------------------------------|
| 0.5          | 1.50<br>1.55      | E(0°) 4337<br>E(C90) 371<br>E(C0) 348 |
| 1.0          | 3.00<br>3.09      | E(0°) 1084<br>E(C90) 93<br>E(C0) 87   |
| 1.5          | 4.50<br>4.64      | E(0°) 482<br>E(C90) 41<br>E(C0) 39    |
| 2.0          | 6.00<br>6.18      | E(0°) 271<br>E(C90) 23<br>E(C0) 22    |
| 2.5          | 7.50<br>7.73      | E(0°) 173<br>E(C90) 15<br>E(C0) 14    |
| 3.0          | 9.00<br>9.27      | E(0°) 120<br>E(C90) 10<br>E(C0) 10    |

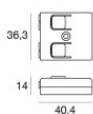
— C0/C180 (Half-peak divergence: 114.2°)  
— C90/C270 (Half-peak divergence: 112.6°)

Iside | Ceiling Downlights | Accessories  
**CA079DWHWDD**



Dimmer - Taglio di fase (Max 100W) - Indispensabile per dimmerare la lampada  
220-240V

**Code**  
KIT0026



Dimmer - Taglio di fase CASAMBI - Indispensabile per dimmerare la lampada con Casambi  
Radio-frequenza, 85-240V

**Code**  
KIT0080