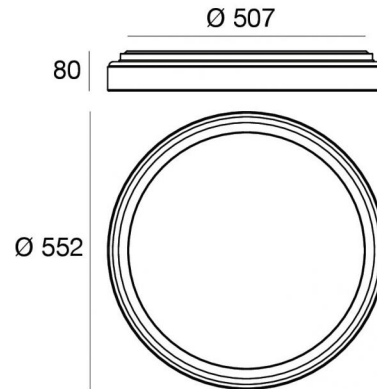


Lampada a parete - Plafone | 198-264 V | 126 topLED 42 W DC - 44 W AC | CRI 90
CA079DWHMDD



Dati tecnici	
Tipologia	Lampada a parete -
Posizione installativa	Parete - Soffitto
Ambiente installativo	Indoor
Sorgente luminosa	Tecnologia LED
Struttura del circuito	topLED
Ottica	Double Diffused
Direzione emissione luminosa	verso il basso e verso l'alto
Potenza nominale	42 W DC
Potenza totale	44 W
Flusso luminoso sorgente	5079 lm
Tensione nominale di ingresso	220 - 240 V AC
Range di tensione in ingresso	198 - 264 V AC
Frequenza	50 - 60 Hz
CCT / Tonalità	2700 K
Indice di resa cromatica	90 Ra
IP	IP40
Prova del filo incandescente	850°
Montaggio diretto su superfici normalmente infiammabili	Si
CE	Si
Driver incluso	Driver
Articolo dimmerabile	Phase cut
Orientabilità	No
Basculante	No
Calpestabilità	No
Carrabilità	No
Cavo incluso	No
Resinatura	No
Tipologia di emissione luminosa	Doppia emissione
Protezione scariche elettrostatiche	Si
Protezione surge	Si

Finitura Finitura corpo

Materiale	Ferro
Colore	Text white (R9003)
Lavorazione	verniciatura

Finitura Finitura diffusore

Materiale	PMMA
Colore	Opalino

Finitura Finitura montatura

Materiale	Ferro
Colore	Text white (R9003)
Lavorazione	verniciatura

Lampada a parete - Plafone | 198-264 V | 126 topLED 42 W DC - 44 W AC | CRI 90 | Base
CA079DWHMDD

Lampada a parete e plafone a doppia emissione per applicazione indoor. La sorgente luminosa LED, di colore bianco super caldo, con distribuzione luminosa Double Diffused, è composta da 126 LED topLED, con una CCT 2700 K ed un CRI 90; il flusso luminoso della sorgente è di 5079 lm, con un'efficienza nominale di 120.9 lm/W.

Il corpo dell'apparecchio, realizzato in ferro, presenta una finitura di colore text white (r9003), ottenuta tramite verniciatura; il diffusore è prodotto in pmma; la montatura è prodotta in ferro, con una finitura di colore text white (r9003), ottenuta tramite verniciatura.

Il grado di protezione è IP40;

La potenza assorbita dall'apparecchio è di 44 W

ed è installabile a parete o soffitto.

Conforme alla norma EN 60598-1 e alle relative prescrizioni particolari.

Classe di efficienza energetica

Questo prodotto contiene una sorgente luminosa di classe di efficienza energetica E.

Caratteristiche Illuminotecniche

Resa luminosa apparecchio (LOR)	67 %
Flusso luminoso sorgente	5079 lm
Flusso luminoso apparecchio	3404 lm
Potenza reale apparecchio	44 W
Efficienza reale apparecchio	77 lm/W
Temperatura di colore	2700 K
Deviazione standard di corrispondenza colore	3 Step MacAdam
Indice di resa cromatica	90 Ra
Temperatura standard dell'ambiente di esercizio	-20 / +50°C

LED Life / Failure Ratio

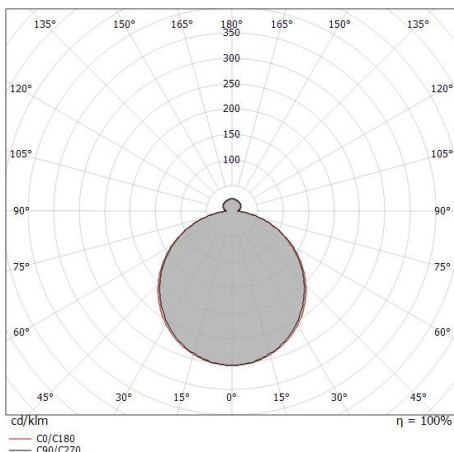
L70 B20 C0 72500h

UGR

UGR transversal	19.8
UGR axial	19.7
X=4H Y=8H	S=0.25H
Reflection factor	70/50/20

OPTICAL

Optica C0/C180	113°
Light distribution symmetry	Symmetrical



Distance [m]	Cone diameter [m]	illuminance [lx]
0.5	1.50 1.55	E(0°) 4120 E(C90) 352 E(C0) 330
1.0	3.00 3.09	E(0°) 1030 E(C90) 88 E(C0) 83
1.5	4.50 4.64	E(0°) 458 E(C90) 39 E(C0) 37
2.0	6.00 6.18	E(0°) 258 E(C90) 22 E(C0) 21
2.5	7.50 7.73	E(0°) 165 E(C90) 14 E(C0) 13
3.0	9.00 9.27	E(0°) 114 E(C90) 10 E(C0) 9

— C0/C180 (Half-peak divergence: 114.2°)
— C90/C270 (Half-peak divergence: 112.6°)

Iside | Ceiling Downlights | Accessories
CA079DWHMDD



Dimmer - Taglio di fase (Max 100W) - Indispensabile per dimmerare la lampada
220-240V

Code
KIT0026



Dimmer - Taglio di fase CASAMBI - Indispensabile per dimmerare la lampada con Casambi
Radio-frequenza, 85-240V

Code
KIT0080