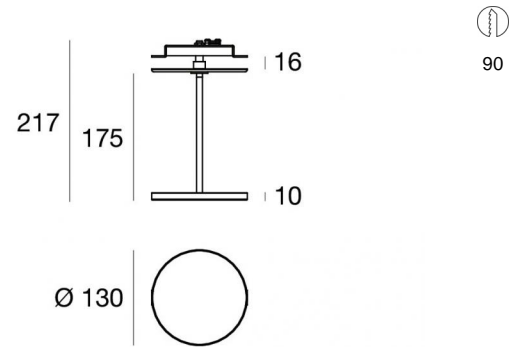


Downlights | 198-264 V
80 topLED 21 W DC - 24 W AC | CRI 90
CA065DBBWDI



Dati tecnici	
Tipologia	Incasso con flangia
Posizione installativa	Soffitto
Ambiente installativo	Indoor
Sorgente luminosa	Tecnologia LED
Struttura del circuito	topLED
Ottica	Diffused
Direzione emissione luminosa	verso il basso e verso l'alto
Potenza nominale	21 W DC
Potenza totale	24 W
Flusso luminoso sorgente	2794 lm
Tensione nominale di ingresso	220 - 240 V AC
Range di tensione in ingresso	198 - 264 V AC
Frequenza	50 - 60 Hz
CCT / Tonalità	3000 K
Indice di resa cromatica	90 Ra
C.C. / C.V.	AC
Classe di isolamento	2
IP	IP20
Prova del filo incandescente	850°
Montaggio diretto su superfici normalmente infiammabili	Si
CE	Si
Driver incluso	Driver
Articolo dimmerabile	Phase cut
Orientabilità	No
Basculante	No
Calpestabilità	No
Carrabilità	No
Cavo incluso	No
Resinatura	No
Tipologia di emissione luminosa	Doppia emissione
Protezione scariche elettrostatiche	Si
Protezione surge	1 KV

Finitura Finitura corpo

Materiale	alluminio
Colore	Text black (R9005)
Lavorazione	verniciatura

Finitura Finitura diffusore

Materiale	PMMA
Colore	Transparent
Lavorazione	satina

Finitura Finitura montatura

Materiale	alluminio
Colore	Text black (R9005)
Lavorazione	verniciatura

Downlights | 198-264 V | 80 topLED 21 W DC - 24 W AC | CRI 90 | Base
CA065DBBWDI

Downlights a doppia emissione per applicazione indoor. La sorgente luminosa LED, di colore bianco caldo, con distribuzione luminosa Diffusa, è composta da 80 LED topLED, con una CCT 3000 K ed un CRI 90; il flusso luminoso della sorgente è di 2794 lm, con un'efficienza nominale di 133.0 lm/W.

Il corpo dell'apparecchio, realizzato in alluminio, presenta una finitura di colore text black (r9005), ottenuta tramite verniciatura; il diffusore è prodotto in pmma, con una lavorazione di satinatura; la montatura è prodotta in alluminio, con una finitura di colore text black (r9005), ottenuta tramite verniciatura.

Il grado di protezione è IP20;

La potenza assorbita dall'apparecchio è di 24 W

L'apparecchio presenta una classe di isolamento II ed è installabile a soffitto, con foro tondo di diametro 90 mm (nel cartongesso).

Conforme alla norma EN 60598-1 e alle relative prescrizioni particolari.

Classe di efficienza energetica

Questo prodotto contiene una sorgente luminosa di classe di efficienza energetica E.

Caratteristiche Illuminotecniche

Resa luminosa apparecchio (LOR)	91 %
Flusso luminoso sorgente	2794 lm
Flusso luminoso apparecchio	2547 lm
Potenza reale apparecchio	24 W
Efficienza reale apparecchio	106 lm/W
Temperatura di colore	3000 K
Deviazione standard di corrispondenza colore	3 Step MacAdam
Indice di resa cromatica	90 Ra
Temperatura standard dell'ambiente di esercizio	-20 / +50°C

LED Life / Failure Ratio

L70 B20 C0 72500h (at Tj 115 Ta 25)

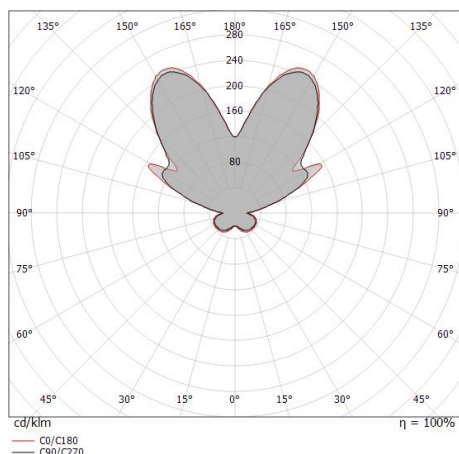
L90 B10 C0 52000h

UGR

UGR transversal	23.4
UGR axial	23.2
X=4H Y=8H	S=0.25H
Reflection factor	70/50/20

OPTICAL

Ottica C0/C180	180°
Light distribution simmetry	Symmetrical



Stilo_C | Downlights | Accessories
CA065DBBWDI



Dimmer - Taglio di fase (Max 100W) - Indispensabile per dimmerare la lampada
220-240V

Code
KIT0026



Dimmer - Taglio di fase CASAMBI - Indispensabile per dimmerare la lampada con Casambi
Radio-frequenza, 85-240V

Code
KIT0080