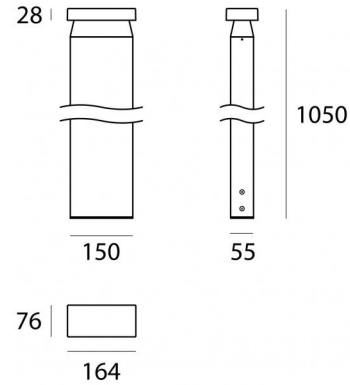


Paletti e teste palo | 198-264 V AC /180-280 V DC
18 topLED 5 W DC - 7 W AC | CRI 80
C01677BGWSR



Dati tecnici	
Tipologia	Paletto
Posizione installativa	Pavimento
Ambiente installativo	Outdoor
Sorgente luminosa	Tecnologia LED
Struttura del circuito	topLED
Ottica	Asymmetric 180°
Direzione emissione luminosa	verso il basso
Potenza nominale	5 W DC
Potenza totale	7 W
Flusso luminoso sorgente	905 lm
Tensione nominale di ingresso	220 - 240 V AC
Range di tensione in ingresso	198 - 264 V AC
Frequenza	50 - 60 Hz
CCT / Tonalità	3000 K
Indice di resa cromatica	80 Ra
C.C. / C.V.	AC
Classe di isolamento	2
IP	IP65
IK	IK10
Prova del filo incandescente	850°
Montaggio diretto su superfici normalmente infiammabili	Si
CE	Si
Driver incluso	Driver
Articolo dimmerabile	DALI-2 - PUSH DIM
Orientabilità	No
Basculante	No
Calpestabilità	No
Carrabilità	No
Cavo incluso	Si
Lunghezza del cavo	0.2 m
Resinatura	Si
Tipologia di emissione luminosa	Singola emissione
Peso netto	3.5 Kg
Protezione scariche elettrostatiche	Si
Protezione surge	2 KV

Finitura Finitura corpo

Materiale	Alluminio Pressofuso EN AB - 46100
Colore	Grigio-nero RAL7021
Lavorazione	Anodizzazione poro aperto + Verniciatura a polvere

Finitura Finitura diffusore

Colore	Black
--------	-------

Finitura Finitura base

Materiale	Policarbonato UV Resistente
Colore	Black

Cavi Elettrificazione+segnale

Connettore cavo	No connector - Cable 4x0.75mm ²
-----------------	--

Paletti e teste palo | 198-264 V AC /180-280 V DC | 18 topLED 5 W DC - 7 W AC | CRI 80 |
Base
C01677BGWSR

Paletti e teste palo a singola emissione per applicazione outdoor. La sorgente luminosa LED, di colore bianco caldo, con distribuzione luminosa Asymmetric 180°, è composta da 18 LED topLED, con una CCT 3000 K ed un CRI 80; il flusso luminoso della sorgente è di 905 lm, con un'efficienza nominale di 181.0 lm/W.

Prodotto impiegabile per installazioni in zone costiere ad alta salinità e con elevata esposizione agli agenti atmosferici.

Il corpo dell'apparecchio, realizzato in alluminio pressofuso en ab - 46100, presenta una finitura di colore grigio-nero ral7021, ottenuta tramite anodizzazione poro aperto + verniciatura a polvere. Trattamento superficiale del corpo del prodotto con conversione chimica dell'alluminio e successiva verniciatura a polveri poliestere, utilizzando esclusivamente vernici conformi allo standard Qualicoat.

Il grado di protezione è IP65; il peso complessivo è di 3.5 kg.

La potenza assorbita dall'apparecchio è di 7 W Il cavo per l'alimentazione è incluso e presenta una lunghezza di 0.2 m.

L'apparecchio presenta una classe di isolamento II ed è installabile a pavimento.

Conforme alla norma EN 60598-1 e alle relative prescrizioni particolari.

Classe di efficienza energetica

Questo prodotto contiene una sorgente luminosa di classe di efficienza energetica D.

Caratteristiche Illuminotecnice

Resa luminosa apparecchio (LOR)	58 %
Flusso luminoso sorgente	905 lm
Flusso luminoso apparecchio	525 lm
Potenza reale apparecchio	7 W
Efficienza reale apparecchio	75 lm/W
Temperatura di colore	3000 K
Deviazione standard di corrispondenza colore	3 Step MacAdam
Indice di resa cromatica	80 Ra
Temperatura standard dell'ambiente di esercizio	-20 / +50°C
Temperatura tipica sul vetro	40°C

LED Life / Failure Ratio

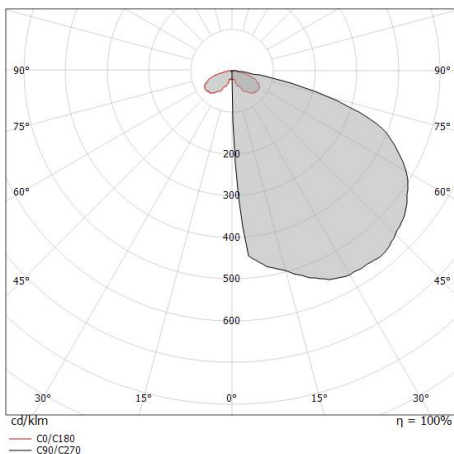
L70 B10 C0 145600h (at Tj 65 Ta 25)

L80 B10 C0 92440h (at Tj 65 Ta 25)

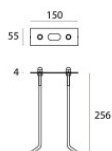
L90 B10 C0 45500h (at Tj 65 Ta 25)

OPTICAL

Ottica C0/C180	151°
Light distribution simmetry	Asymmetrical



Buzzer_Q | Bollard & Pole | Accessories
C01677BGWSR



Tiranti di fissaggio

Materiale:acciaio inossidabile --, colore:acciaio.

Code

W-F900004