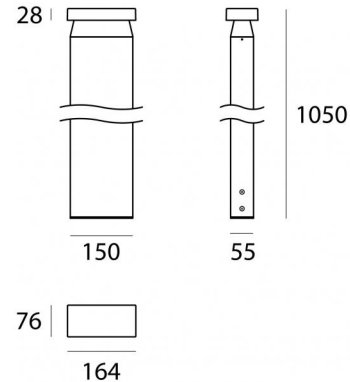


Paletti e teste palo | 198-264 V AC /180-280 V DC  
18 topLED 5 W DC - 7 W AC | CRI 80  
**C01346DBWSR**



Dati tecnici	
Tipologia	Paletto
Posizione installativa	Pavimento
Ambiente installativo	Outdoor
Sorgente luminosa	Tecnologia LED
Struttura del circuito	topLED
Ottica	Asymmetric 180°
Direzione emissione luminosa	verso il basso
Potenza nominale	5 W DC
Potenza totale	7 W
Flusso luminoso sorgente	905 lm
Tensione nominale di ingresso	220 - 240 V AC
Range di tensione in ingresso	198 - 264 V AC
Frequenza	50 - 60 Hz
CCT / Tonalità	3000 K
Indice di resa cromatica	80 Ra
C.C. / C.V.	AC
Classe di isolamento	2
IP	IP65
IK	IK10
Prova del filo incandescente	850°
Montaggio diretto su superfici normalmente infiammabili	Si
CE	Si
Driver incluso	Driver
Articolo dimmerabile	No
Orientabilità	No
Basculante	No
Calpestabilità	No
Carrabilità	No
Cavo incluso	Si
Lunghezza del cavo	1.27 m
Resinatura	Si
Tipologia di emissione luminosa	Singola emissione
Peso netto	3.5 Kg
Protezione scariche elettrostatiche	Si
Protezione surge	0.5 KV

#### Finitura Finitura corpo

Materiale	Alluminio Pressofuso EN AB - 46100
Colore	Dark brown
Lavorazione	Anodizzazione poro aperto + Verniciatura a polvere

#### Finitura Finitura diffusore

Colore	Black
--------	-------

#### Finitura Finitura base

Materiale	Polycarbonato UV Resistente
Colore	Black

#### Cavi Elettrificazione

Connettore cavo	No connector - 2x1mm <sup>2</sup>
-----------------	-----------------------------------

Paletti e teste palo | 198-264 V AC /180-280 V DC | 18 topLED 5 W DC - 7 W AC | CRI 80 |

Base

**C01346DBWSR**

Paletti e teste palo a singola emissione per applicazione outdoor. La sorgente luminosa LED, di colore bianco caldo, con distribuzione luminosa Asymmetric 180°, è composta da 18 LED top led, con una CCT 3000 K ed un CRI 80; il flusso luminoso della sorgente è di 905 lm, con un'efficienza nominale di 181.0 lm/W.

Prodotto impiegabile per installazioni in zone costiere ad alta salinità e con elevata esposizione agli agenti atmosferici.

Il corpo dell'apparecchio, realizzato in alluminio pressofuso en ab - 46100, presenta una finitura di colore dark brown, ottenuta tramite anodizzazione poro aperto + verniciatura a polvere. Trattamento superficiale del corpo del prodotto con conversione chimica dell'alluminio e successiva verniciatura a polveri poliestere, utilizzando esclusivamente vernici conformi allo standard Qualicoat.

Il grado di protezione è IP65; il peso complessivo è di 3.5 kg.

La potenza assorbita dall'apparecchio è di 7 W Il cavo per l'alimentazione è incluso e presenta una lunghezza di 1.27 m.

L'apparecchio presenta una classe di isolamento II ed è installabile a pavimento.

Conforme alla norma EN 60598-1 e alle relative prescrizioni particolari.

#### Classe di efficienza energetica

Questo prodotto contiene una sorgente luminosa di classe di efficienza energetica D.

#### Caratteristiche Illuminotecnice

Resa luminosa apparecchio (LOR)	58 %
Flusso luminoso sorgente	905 lm
Flusso luminoso apparecchio	525 lm
Potenza reale apparecchio	7 W
Efficienza reale apparecchio	75 lm/W
Temperatura di colore	3000 K
Deviazione standard di corrispondenza colore	3 Step MacAdam
Indice di resa cromatica	80 Ra
Temperatura standard dell'ambiente di esercizio	-20 / +50°C
Temperatura tipica sul vetro	40°C

#### LED Life / Failure Ratio

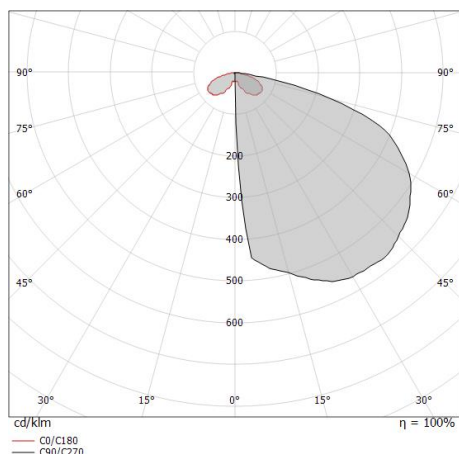
L70 B10 C0 145600h (at Tj 65 Ta 25 )

L80 B10 C0 92440h (at Tj 65 Ta 25 )

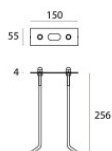
L90 B10 C0 45500h (at Tj 65 Ta 25 )

#### OPTICAL

Ottica C0/C180	151°
Light distribution simmetry	Asymmetrical



Buzzer\_Q | Bollard & Pole | Accessories  
**C01346DBWSR**



Tiranti di fissaggio

Materiale:acciaio inossidabile --, colore:acciaio.

**Code**

W-F900004