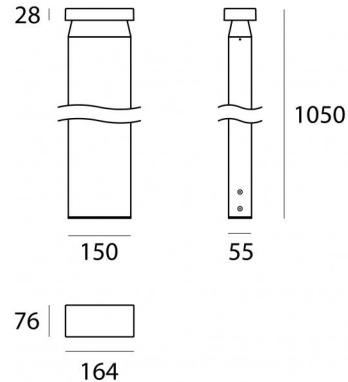


Paletti e teste palo | 198-264 V AC /180-280 V DC  
48 topLED 11.5 W DC - 14 W AC | CRI 80  
**C01345DBARD**



Dati tecnici	
Tipologia	Paletto
Posizione installativa	Pavimento
Ambiente installativo	Outdoor
Sorgente luminosa	Tecnologia LED
Struttura del circuito	topLED
Ottica	Asymmetric 360°
Direzione emissione luminosa	verso il basso
Potenza nominale	11.5 W DC
Potenza totale	14 W
Flusso luminoso sorgente	1725 lm
Tensione nominale di ingresso	220 - 240 V AC
Range di tensione in ingresso	198 - 264 V AC
Frequenza	50 - 60 Hz
CCT / Tonalità	2200 K
Indice di resa cromatica	80 Ra
C.C. / C.V.	AC
Classe di isolamento	2
IP	IP65
IK	IK10
Prova del filo incandescente	850°
Montaggio diretto su superfici normalmente infiammabili	Si
CE	Si
Driver incluso	Driver
Articolo dimmerabile	No
Orientabilità	No
Basculante	No
Calpestabilità	No
Carrabilità	No
Cavo incluso	Si
Lunghezza del cavo	1.27 m
Resinatura	Si
Tipologia di emissione luminosa	Emissione radiale
Peso netto	3.5 Kg
Protezione scariche elettrostatiche	Si
Protezione surge	0.5 KV

#### Finitura Finitura corpo

Materiale	Alluminio Pressofuso EN AB - 46100
Colore	Dark brown
Lavorazione	Anodizzazione poro aperto + Verniciatura a polvere

#### Finitura Finitura diffusore

Colore	Black
--------	-------

#### Finitura Finitura base

Materiale	Polycarbonato UV Resistente
Colore	Black

#### Cavi Elettrificazione

Connettore cavo	No connector - 2x1mm <sup>2</sup>
-----------------	-----------------------------------

Paletti e teste palo | 198-264 V AC /180-280 V DC | 48 topLED 11.5 W DC - 14 W AC | CRI 80 | Base C01345DBARD

Paletti e teste palo a emissione radiale per applicazione outdoor. La sorgente luminosa LED, di colore ancient white, con distribuzione luminosa Asymmetric 360°, è composta da 48 LED topLED, con una CCT 2200 K ed un CRI 80; il flusso luminoso della sorgente è di 1725 lm, con un'efficienza nominale di 150.0 lm/W.

Prodotto impiegabile per installazioni in zone costiere ad alta salinità e con elevata esposizione agli agenti atmosferici.

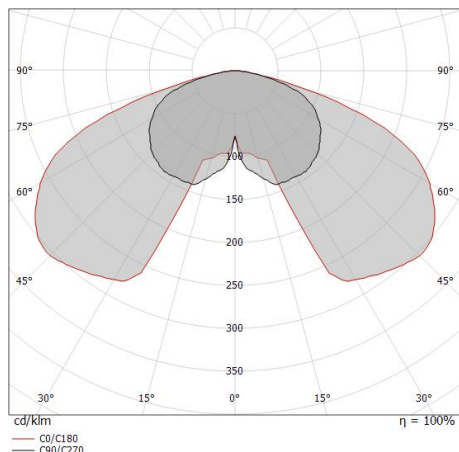
Il corpo dell'apparecchio, realizzato in alluminio pressofuso en ab - 46100, presenta una finitura di colore dark brown, ottenuta tramite anodizzazione poro aperto + verniciatura a polvere. Trattamento superficiale del corpo del prodotto con conversione chimica dell'alluminio e successiva verniciatura a polveri poliestere, utilizzando esclusivamente vernici conformi allo standard Qualicoat.

Il grado di protezione è IP65; il peso complessivo è di 3.5 kg.

La potenza assorbita dall'apparecchio è di 14 W Il cavo per l'alimentazione è incluso e presenta una lunghezza di 1.27 m.

L'apparecchio presenta una classe di isolamento II ed è installabile a pavimento.

Conforme alla norma EN 60598-1 e alle relative prescrizioni particolari.



Distance [m]	Cone diameter [m]	illuminance [lx]
0.5	3.23 2.95	E(0°) 217 E(C90) 5 E(C0) 14
1.0	6.46 5.91	E(0°) 54 E(C90) 1 E(C0) 4
1.5	9.69 8.86	E(0°) 24 E(C90) 1 E(C0) 2
2.0	12.92 11.82	E(0°) 14 E(C90) 0 E(C0) 1
2.5	16.15 14.77	E(0°) 9 E(C90) 0 E(C0) 1
3.0	19.38 17.73	E(0°) 6 E(C90) 0 E(C0) 0

Distance [m] Cone diameter [m] Illuminance [lx]

— C0/C180 (Half-peak divergence: 142.6°)  
— C90/C270 (Half-peak divergence: 145.6°)

**Classe di efficienza energetica**

Questo prodotto contiene 4 sorgenti luminose di classe di efficienza energetica E.

**Caratteristiche Illuminotecniche**

Resa luminosa apparecchio (LOR)	41 %
Flusso luminoso sorgente	1725 lm
Flusso luminoso apparecchio	714 lm
Potenza reale apparecchio	14 W
Efficienza reale apparecchio	51 lm/W
Temperatura di colore	2200 K
Deviazione standard di corrispondenza colore	3 Step MacAdam
Indice di resa cromatica	80 Ra
Temperatura standard dell'ambiente di esercizio	-20 / +50°C
Temperatura tipica sul vetro	40°C

**LED Life / Failure Ratio**

L70 B10 C0 145600h (at Tj 65 Ta 25 )  
 L80 B10 C0 92440h (at Tj 65 Ta 25 )  
 L90 B10 C0 45500h (at Tj 65 Ta 25 )

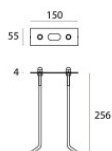
**UGR**

UGR axial	27.6
UGR transversal	29.5
X=4H   Y=8H	S=0.25H
Reflection factor	70/50/20

**OPTICAL**

Ottica C0/C180	143°
Light distribution simmetry	Symmetrical

Buzzer\_Q | Bollard & Pole | Accessories  
**C01345DBARD**



Tiranti di fissaggio

Materiale:acciaio inossidabile --, colore:acciaio.

**Code**

W-F900004