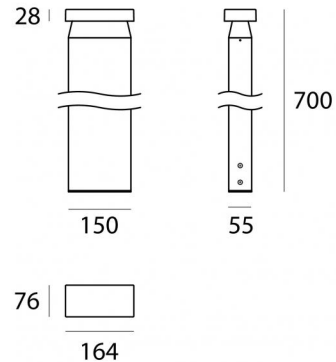


Paletti e teste palo | 198-264 V AC /180-280 V DC
48 topLED 11.5 W DC - 14 W AC | CRI 80
C01343GGWRD



Dati tecnici	
Tipologia	Paletto
Posizione installativa	Pavimento
Ambiente installativo	Outdoor
Sorgente luminosa	Tecnologia LED
Struttura del circuito	topLED
Ottica	Asymmetric 360°
Direzione emissione luminosa	verso il basso
Potenza nominale	11.5 W DC
Potenza totale	14 W
Flusso luminoso sorgente	2115 lm
Tensione nominale di ingresso	220 - 240 V AC
Range di tensione in ingresso	198 - 264 V AC
Frequenza	50 - 60 Hz
CCT / Tonalità	3000 K
Indice di resa cromatica	80 Ra
C.C. / C.V.	AC
Classe di isolamento	2
IP	IP65
IK	IK10
Prova del filo incandescente	850°
Montaggio diretto su superfici normalmente infiammabili	Si
CE	Si
Driver incluso	Driver
Articolo dimmerabile	No
Orientabilità	No
Basculante	No
Calpestabilità	No
Carrabilità	No
Cavo incluso	Si
Lunghezza del cavo	0.9 m
Resinatura	Si
Tipologia di emissione luminosa	Emissione radiale
Peso netto	2.8 Kg
Protezione scariche elettrostatiche	Si
Protezione surge	0.5 KV

Finitura Finitura corpo

Materiale	Alluminio Pressofuso EN AB - 46100
Colore	Grigio RAL 9006
Lavorazione	Anodizzazione poro aperto + Verniciatura a polvere

Finitura Finitura diffusore

Colore	Black
--------	-------

Finitura Finitura base

Materiale	Polycarbonato UV Resistente
Colore	Black

Cavi Elettrificazione

Connettore cavo	No connector - 2x1mm ²
-----------------	-----------------------------------

Paletti e teste palo | 198-264 V AC /180-280 V DC | 48 topLED 11.5 W DC - 14 W AC | CRI 80 | Base
C01343GGWRD

Paletti e teste palo a emissione radiale per applicazione outdoor. La sorgente luminosa LED, di colore bianco caldo, con distribuzione luminosa Asymmetric 360°, è composta da 48 LED topLED, con una CCT 3000 K ed un CRI 80; il flusso luminoso della sorgente è di 2115 lm, con un'efficienza nominale di 183.9 lm/W.

Prodotto impiegabile per installazioni in zone costiere ad alta salinità e con elevata esposizione agli agenti atmosferici.

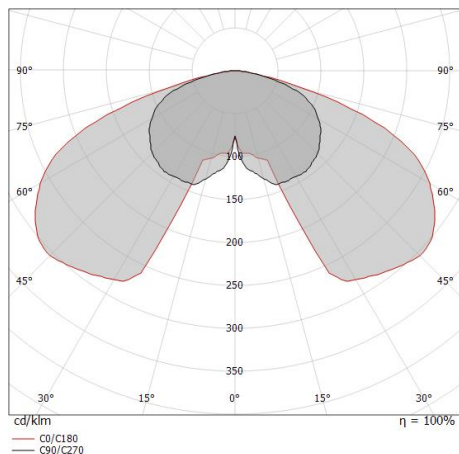
Il corpo dell'apparecchio, realizzato in alluminio pressofuso en ab - 46100, presenta una finitura di colore grigio ral 9006, ottenuta tramite anodizzazione poro aperto + verniciatura a polvere. Trattamento superficiale del corpo del prodotto con conversione chimica dell'alluminio e successiva verniciatura a polveri poliestere, utilizzando esclusivamente vernici conformi allo standard Qualicoat.

Il grado di protezione è IP65; il peso complessivo è di 2.8 kg.

La potenza assorbita dall'apparecchio è di 14 W Il cavo per l'alimentazione è incluso e presenta una lunghezza di 0.9 m.

L'apparecchio presenta una classe di isolamento II ed è installabile a pavimento.

Conforme alla norma EN 60598-1 e alle relative prescrizioni particolari.



Distance [m]	Cone diameter [m]	illuminance [lx]
0.5	3.23 2.95	E(0°) 264 E(C90) 6 E(C0) 18
1.0	6.46 5.91	E(0°) 66 E(C90) 2 E(C0) 4
1.5	9.69 8.86	E(0°) 29 E(C90) 1 E(C0) 2
2.0	12.92 11.82	E(0°) 17 E(C90) 0 E(C0) 1
2.5	16.15 14.77	E(0°) 11 E(C90) 0 E(C0) 1
3.0	19.38 17.73	E(0°) 7 E(C90) 0 E(C0) 0

Distance [m] Cone diameter [m] Illuminance [lx]

— C0/C180 (Half-peak divergence: 142.6°)
 - - C90/C270 (Half-peak divergence: 145.6°)

Classe di efficienza energetica

Questo prodotto contiene 4 sorgenti luminose di classe di efficienza energetica D.

Caratteristiche Illuminotecniche

Resa luminosa apparecchio (LOR)	41 %
Flusso luminoso sorgente	2115 lm
Flusso luminoso apparecchio	871 lm
Potenza reale apparecchio	14 W
Efficienza reale apparecchio	62 lm/W
Temperatura di colore	3000 K
Deviazione standard di corrispondenza colore	3 Step MacAdam
Indice di resa cromatica	80 Ra
Temperatura standard dell'ambiente di esercizio	-20 / +50°C
Temperatura tipica sul vetro	40°C

LED Life / Failure Ratio

L70 B10 C0 145600h (at Tj 65 Ta 25)
 L80 B10 C0 92440h (at Tj 65 Ta 25)
 L90 B10 C0 45500h (at Tj 65 Ta 25)

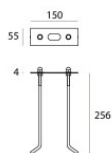
UGR

UGR axial	28.3
UGR transversal	30.2
X=4H Y=8H	S=0.25H
Reflection factor	70/50/20

OPTICAL

Ottica C0/C180	143°
Light distribution simmetry	Symmetrical

Buzzer_Q | Bollard & Pole | Accessories
C01343GGWRD



Tiranti di fissaggio

Materiale:acciaio inossidabile --, colore:acciaio.

Code

W-F900004