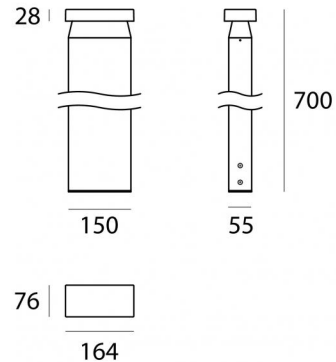


Paletti e teste palo | 198-264 V AC /180-280 V DC
48 topLED 11.5 W DC - 14 W AC | CRI 80
C01343GGMRD



Dati tecnici	
Tipologia	Paletto
Posizione installativa	Pavimento
Ambiente installativo	Outdoor
Sorgente luminosa	Tecnologia LED
Struttura del circuito	topLED
Ottica	Asymmetric 360°
Direzione emissione luminosa	verso il basso
Potenza nominale	11.5 W DC
Potenza totale	14 W
Flusso luminoso sorgente	2026 lm
Tensione nominale di ingresso	220 - 240 V AC
Range di tensione in ingresso	198 - 264 V AC
Frequenza	50 - 60 Hz
CCT / Tonalità	2700 K
Indice di resa cromatica	80 Ra
C.C. / C.V.	AC
Classe di isolamento	2
IP	IP65
IK	IK10
Prova del filo incandescente	850°
Montaggio diretto su superfici normalmente infiammabili	Si
CE	Si
Driver incluso	Driver
Articolo dimmerabile	No
Orientabilità	No
Basculante	No
Calpestabilità	No
Carrabilità	No
Cavo incluso	Si
Lunghezza del cavo	0.9 m
Resinatura	Si
Tipologia di emissione luminosa	Emissione radiale
Peso netto	2.8 Kg
Protezione scariche elettrostatiche	Si
Protezione surge	0.5 KV

Finitura Finitura corpo

Materiale	Alluminio Pressofuso EN AB - 46100
Colore	Grigio RAL 9006
Lavorazione	Anodizzazione poro aperto + Verniciatura a polvere

Finitura Finitura diffusore

Colore	Black
--------	-------

Finitura Finitura base

Materiale	Polycarbonato UV Resistente
Colore	Black

Cavi Elettrificazione

Connettore cavo	No connector - 2x1mm ²
-----------------	-----------------------------------

Paletti e teste palo | 198-264 V AC /180-280 V DC | 48 topLED 11.5 W DC - 14 W AC | CRI 80 | Base C01343GGMRD

Paletti e teste palo a emissione radiale per applicazione outdoor. La sorgente luminosa LED, di colore bianco super caldo, con distribuzione luminosa Asymmetric 360°, è composta da 48 LED topLED, con una CCT 2700 K ed un CRI 80; il flusso luminoso della sorgente è di 2026 lm, con un'efficienza nominale di 176.2 lm/W.

Prodotto impiegabile per installazioni in zone costiere ad alta salinità e con elevata esposizione agli agenti atmosferici.

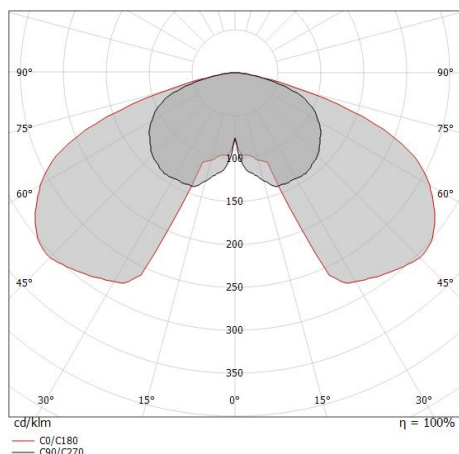
Il corpo dell'apparecchio, realizzato in alluminio pressofuso en ab - 46100, presenta una finitura di colore grigio ral 9006, ottenuta tramite anodizzazione poro aperto + verniciatura a polvere. Trattamento superficiale del corpo del prodotto con conversione chimica dell'alluminio e successiva verniciatura a polveri poliestere, utilizzando esclusivamente vernici conformi allo standard Qualicoat.

Il grado di protezione è IP65; il peso complessivo è di 2.8 kg.

La potenza assorbita dall'apparecchio è di 14 W Il cavo per l'alimentazione è incluso e presenta una lunghezza di 0.9 m.

L'apparecchio presenta una classe di isolamento II ed è installabile a pavimento.

Conforme alla norma EN 60598-1 e alle relative prescrizioni particolari.



Distance [m]	Cone diameter [m]	illuminance [lx]
0.5	3.23 2.95	E(0°) 254 E(C90) 6 E(C0) 17
1.0	6.46 5.91	E(0°) 63 E(C90) 2 E(C0) 4
1.5	9.69 8.86	E(0°) 28 E(C90) 1 E(C0) 2
2.0	12.92 11.82	E(0°) 16 E(C90) 0 E(C0) 1
2.5	16.15 14.77	E(0°) 10 E(C90) 0 E(C0) 1
3.0	19.38 17.73	E(0°) 7 E(C90) 0 E(C0) 0

— C0/C180 (Half-peak divergence: 142.6°)
- - C90/C270 (Half-peak divergence: 145.6°)

Classe di efficienza energetica

Questo prodotto contiene 4 sorgenti luminose di classe di efficienza energetica D.

Caratteristiche Illuminotecnice

Resa luminosa apparecchio (LOR)	41 %
Flusso luminoso sorgente	2026 lm
Flusso luminoso apparecchio	836 lm
Potenza reale apparecchio	14 W
Efficienza reale apparecchio	59 lm/W
Temperatura di colore	2700 K
Deviazione standard di corrispondenza colore	3 Step MacAdam
Indice di resa cromatica	80 Ra
Temperatura standard dell'ambiente di esercizio	-20 / +50°C
Temperatura tipica sul vetro	40°C

LED Life / Failure Ratio

- L70 B10 C0 145600h (at Tj 65 Ta 25)
- L80 B10 C0 92440h (at Tj 65 Ta 25)
- L90 B10 C0 45500h (at Tj 65 Ta 25)

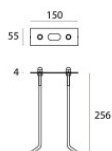
UGR

UGR axial	28.2
UGR transversal	30.1
X=4H Y=8H	S=0.25H
Reflection factor	70/50/20

OPTICAL

Ottica C0/C180	143°
Light distribution simmetry	Symmetrical

Buzzer_Q | Bollard & Pole | Accessories
C01343GGMRD



Tiranti di fissaggio

Materiale:acciaio inossidabile --, colore:acciaio.

Code

W-F900004