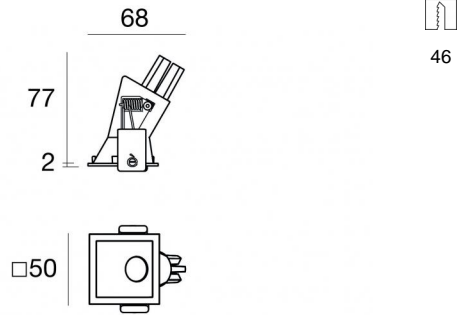
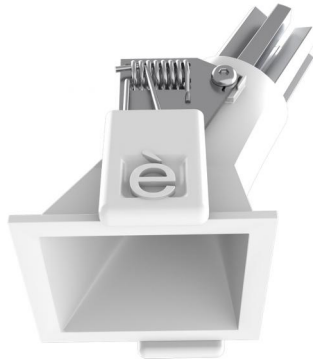


Downlights | 1 x powerLED 3 W DC 1000 mA | CRI 90  
C01244WHMMW



| Dati tecnici  |                     |
|---|---------------------|
| Tipologia   | Incasto con flangia |
| Posizione installativa                                  | Soffitto            |
| Ambiente installativo                                   | Indoor              |
| Sorgente luminosa                                       | Tecnologia LED      |
| Struttura del circuito                                  | powerLED            |
| Ottica  | Medium Wide Flood   |
| Direzione emissione luminosa                            | verso il basso      |
| Potenza nominale  | 3 W DC              |
| Flusso luminoso sorgente                                | 358 lm              |
| Range di tensione in ingresso                           | 1000mA              |
| CCT / Tonalità  | 2700 K              |
| Indice di resa cromatica                                | 90 Ra               |
| C.C. / C.V.   | CC                  |
| Classe di isolamento                                    | 3                   |
| IP  | IP44                |
| IP vano ottico  | IP65                |
| Prova del filo incandescente                            | 850°                |
| Montaggio diretto su superfici normalmente infiammabili | Si                  |
| CE  | Si                  |
| Driver incluso  | No                  |
| Articolo dimmerabile                                    | DALI - 1-10V        |
| Orientabilità   | No                  |
| Basculante  | No                  |
| Calpestabilità  | No                  |
| Carrabilità   | No                  |
| Cavo incluso  | Si                  |
| Lunghezza del cavo                                      | 0.170 m             |
| Resinatura  | No                  |
| Tipologia di emissione luminosa                         | Singola emissione   |
| Peso netto  | 0.047 Kg            |
| Protezione scariche elettrostatiche                     | No                  |
| Protezione surge  | No                  |
| Tecnologia ottica                                       | F.O.L. - Honey comb |
| Caratteristiche tecnologiche prodotto                   | TVS                 |

**Finitura Finitura corpo**

|             |                                       |
|-------------|---------------------------------------|
| Materiale   | Alluminio Pressofuso EN AB - 46100    |
| Colore      | Text white (R9003)                    |
| Lavorazione | Verniciatura a polvere termoindurente |


**Finitura Finitura diffusore**


|           |                             |
|-----------|-----------------------------|
| Materiale | Policarbonato UV Resistente |
| Colore    | Transparent                 |


**Finitura Finitura radiatore**

|             |                                    |
|-------------|------------------------------------|
| Materiale   | Alluminio Pressofuso EN AB - 46100 |
| Colore      | Alluminio Burattato                |
| Lavorazione | Burattatura                        |

**Elettronica**

|   |  |
|---|--|
|  | C-E100034<br>Push and Simply Dim - DALI-2 Controller (4 - 12 art.) |
|---|--|

|   |   |
|---|---|
|  | C-E100033<br>Multi Power 198-264V AC / V DC (4 - 12 art.) |
|---|---|

|   |  |
|---|--|
|  | C-E100046<br>On/Off Driver 100-264V AC / V DC (1 - 6 art.) |
|---|--|

|   |   |
|---|---|
|  | C-E100047<br>Push and Simply Dim - DALI-2 Controller (1 - 3 art.) |
|---|---|

**Cavi Elettrificazione**

|                 |    |
|-----------------|----|
| Connettore cavo | No |
|-----------------|----|

Downlights | 1 x powerLED 3 W DC 1000 mA | CRI 90 | Base  
**C01244WHMMW**

Downlights a singola emissione per applicazione indoor. La sorgente luminosa LED, di colore bianco super caldo, con distribuzione luminosa Medium Wide Flood, è composta da 1 LED powerled, con una CCT 2700 K ed un CRI 90; il flusso luminoso della sorgente è di 358 lm, con un'efficienza nominale di 119.3 lm/W.

Il corpo dell'apparecchio, realizzato in alluminio pressofuso en ab - 46100, presenta una finitura di colore text white (r9003), ottenuta tramite verniciatura a polvere termoidurente; il diffusore è prodotto in policarbonato uv resistente.

Il grado di protezione è IP44; il peso complessivo è di 0.047 kg. Il driver d'alimentazione non è fornito e deve essere ordinato separatamente.

La potenza assorbita dall'apparecchio è di 3 W Il cavo per l'alimentazione è incluso e presenta una lunghezza di 0.170 m.

L'apparecchio presenta una classe di isolamento III ed è installabile a soffitto, con foro quadrato con misura 46 x 46 mm (nel cartongesso).

Conforme alla norma EN 60598-1 e alle relative prescrizioni particolari.

**Classe di efficienza energetica**

Questo prodotto contiene una sorgente luminosa di classe di efficienza energetica D.

**Caratteristiche Illuminotecniche**

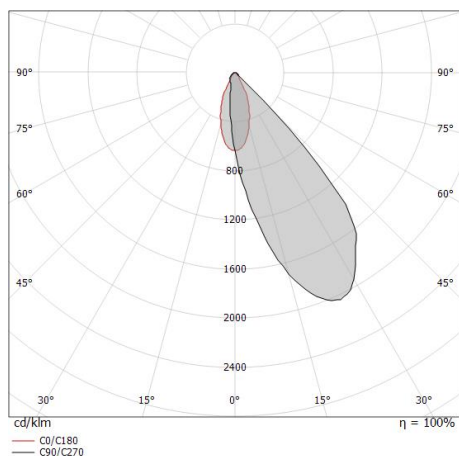
|   |                |
|---|----------------|
| Resa luminosa apparecchio (LOR)                 | 25 %           |
| Flusso luminoso sorgente                        | 358 lm         |
| Flusso luminoso apparecchio                     | 92 lm          |
| Potenza reale apparecchio                       | 2,0 W          |
| Efficienza reale apparecchio                    | 46 lm/W        |
| Temperatura di colore                           | 2700 K         |
| Deviazione standard di corrispondenza colore    | 3 Step MacAdam |
| Indice di resa cromatica                        | 90 Ra          |
| Temperatura standard dell'ambiente di esercizio | -20 / +50°C    |
| Temperatura tipica sul vetro                    | 40°C           |

**LED Life / Failure Ratio**

- L70 B20 C0 716641h (at Tj 60 Ta 25 )
- L80 B10 C0 445035h (at Tj 65 Ta 25 )
- L90 B10 C0 205461h (at Tj 65 Ta 25 )

**OPTICAL**

|                             |              |
|-----------------------------|--------------|
| Ottica C0/C180              | 43°          |
| Light distribution simmetry | Asymmetrical |



| Distance [m] | Cone diameter [m] | Illuminance [lx]      |
|--------------|-------------------|-----------------------|
| 0.5          | 0.39              | E(0°) 232<br>E(C0) 94 |
| 1.0          | 0.78              | E(0°) 58<br>E(C0) 24  |
| 1.5          | 1.17              | E(0°) 26<br>E(C0) 10  |
| 2.0          | 1.56              | E(0°) 14<br>E(C0) 6   |
| 2.5          | 1.95              | E(0°) 9<br>E(C0) 4    |
| 3.0          | 2.34              | E(0°) 6<br>E(C0) 3    |

Distance [m] Cone diameter [m] Illuminance [lx]  
 — C0/C180 (Half-peak divergence: 42.6°)