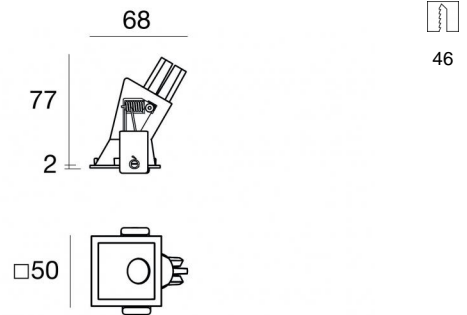
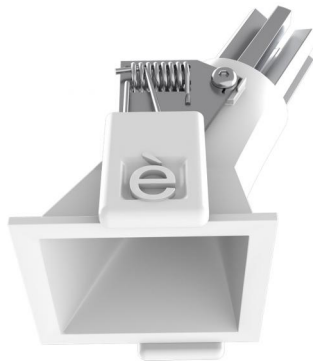


Downlights | 1 x powerLED 3 W DC 1000 mA | CRI 90  
C01243WHWML



Dati tecnici	
Tipologia	Incasto con flangia
Posizione installativa	Soffitto
Ambiente installativo	Indoor
Sorgente luminosa	Tecnologia LED
Struttura del circuito	powerLED
Ottica	Medium Flood
Direzione emissione luminosa	verso il basso
Potenza nominale	3 W DC
Flusso luminoso sorgente	402 lm
Range di tensione in ingresso	1000mA
CCT / Tonalità	3000 K
Indice di resa cromatica	90 Ra
C.C. / C.V.	CC
Classe di isolamento	3
IP	IP44
IP vano ottico	IP65
Prova del filo incandescente	850°
Montaggio diretto su superfici normalmente infiammabili	Si
CE	Si
Driver incluso	No
Articolo dimmerabile	DALI - 1-10V
Orientabilità	No
Basculante	No
Calpestabilità	No
Carrabilità	No
Cavo incluso	Si
Lunghezza del cavo	0.170 m
Resinatura	No
Tipologia di emissione luminosa	Singola emissione
Peso netto	0.047 Kg
Protezione scariche elettrostatiche	No
Protezione surge	No
Tecnologia ottica	F.O.L.
Caratteristiche tecnologiche prodotto	TVS

#### Finitura Finitura corpo

Materiale	Alluminio Pressofuso EN AB - 46100
Colore	Text white (R9003)
Lavorazione	Verniciatura a polvere termoidurente

#### Finitura Finitura diffusore

Materiale	Policarbonato UV Resistente
Colore	Transparent

#### Finitura Finitura radiatore

Materiale	Alluminio Pressofuso EN AB - 46100
Colore	Alluminio Burattato
Lavorazione	Burattatura

#### Elettronica



C-E100034  
Push and Simply Dim - DALI-2 Controller (4 - 12 art.)



C-E100033  
Multi Power 198~264V AC / V DC (4 - 12 art.)



C-E100046  
On/Off Driver 100~264V AC / V DC (1 - 6 art.)



C-E100047  
Push and Simply Dim - DALI-2 Controller (1 - 3 art.)

#### Cavi Elettrificazione

Connettore cavo	No
-----------------	----

Downlights | 1 x powerLED 3 W DC 1000 mA | CRI 90 | Base  
C01243WHWML

Downlights a singola emissione per applicazione indoor. La sorgente luminosa LED, di colore bianco caldo, con distribuzione luminosa, è composta da 1 LED powered, con una CCT 3000 K ed un CRI 90; il flusso luminoso della sorgente è di 402 lm, con un'efficienza nominale di 134.0 lm/W.

Il corpo dell'apparecchio, realizzato in alluminio pressofuso en ab - 46100, presenta una finitura di colore text white (r9003), ottenuta tramite verniciatura a polvere termoidurente; il diffusore è prodotto in policarbonato uv resistente.

Il grado di protezione è IP44; il peso complessivo è di 0.047 kg. Il driver d'alimentazione non è fornito e deve essere ordinato separatamente.

La potenza assorbita dall'apparecchio è di 3 W Il cavo per l'alimentazione è incluso e presenta una lunghezza di 0.170 m.

L'apparecchio presenta una classe di isolamento III ed è installabile a soffitto, con foro quadrato con misura 46 x 46 mm (nel cartongesso).

Conforme alla norma EN 60598-1 e alle relative prescrizioni particolari.

**Classe di efficienza energetica**

Questo prodotto contiene una sorgente luminosa di classe di efficienza energetica E.

**Caratteristiche Illuminotecniche**

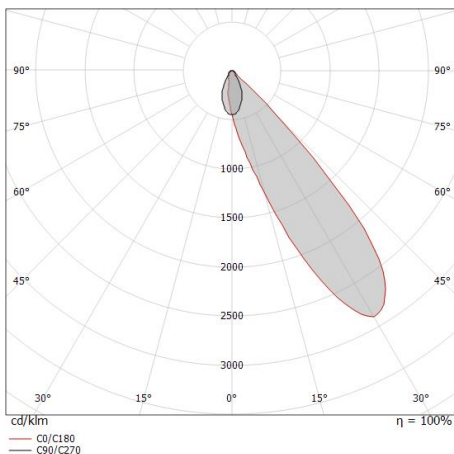
Resa luminosa apparecchio (LOR)	41 %
Flusso luminoso sorgente	402 lm
Flusso luminoso apparecchio	165 lm
Potenza reale apparecchio	2,0 W
Efficienza reale apparecchio	82 lm/W
Temperatura di colore	3000 K
Deviazione standard di corrispondenza colore	3 Step MacAdam
Indice di resa cromatica	90 Ra
Temperatura standard dell'ambiente di esercizio	-20 / +50°C
Temperatura tipica sul vetro	40°C

**LED Life / Failure Ratio**

- L70 B20 C0 716641h (at Tj 60 Ta 25 )
- L80 B10 C0 445035h (at Tj 65 Ta 25 )
- L90 B10 C0 205461h (at Tj 65 Ta 25 )

**OPTICAL**

Ottica C90/C270	52°
Light distribution simmetry	Asymmetrical



Distance [m]	Cone diameter [m]	Beam diameter [m]	Beam angle [°]	Half-peak divergence [°]	Illuminance [lx]
0.5	0.91	0.91	42.2°	84.4°	295 14
1.0	1.81	1.81	42.2°	84.4°	74 3
1.5	2.72	2.72	42.2°	84.4°	33 2
2.0	3.63	3.63	42.2°	84.4°	18 1
2.5	4.53	4.53	42.2°	84.4°	12 1
3.0	5.44	5.44	42.2°	84.4°	8 0