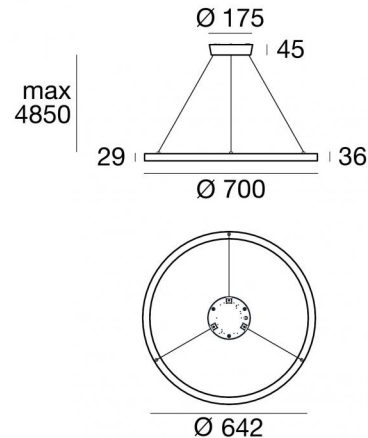


Sospensione | 198-264 V  
1008 topLED 37 W DC - 42 W AC | CRI 90  
**C01057HCMDI**



Dati tecnici	
Tipologia	Superficie
Posizione installativa	Soffitto
Ambiente installativo	Indoor
Sorgente luminosa	Tecnologia LED
Struttura del circuito	topLED
Ottica	Diffused
Direzione emissione luminosa	verso il basso
Potenza nominale	37 W DC
Potenza totale	42 W
Flusso luminoso sorgente	4314 lm
Tensione nominale di ingresso	220 - 240 V AC
Range di tensione in ingresso	198 - 264 V AC
Frequenza	50 - 60 Hz
CCT / Tonalità	2700 K
Indice di resa cromatica	90 Ra
C.C. / C.V.	AC
Classe di isolamento	1
IP	IP40
Prova del filo incandescente	No
Montaggio diretto su superfici normalmente infiammabili	Si
CE	Si
Driver incluso	Driver
Articolo dimmerabile	PUSH DIM - Phase cut
Orientabilità	No
Basculante	No
Calpestabilità	No
Carrabilità	No
Cavo incluso	Si
Lunghezza del cavo	4.85 m
Resinatura	No
Tipologia di emissione luminosa	Singola emissione
Peso netto	2.7 Kg
Protezione scariche elettrostatiche	Si
Protezione surge	2 KV
Tecnologia ottica	Dot free

Finitura Finitura corpo	
Materiale	Alluminio 6060
Colore	Rame
Finitura Finitura diffusore	
Materiale	Silicone
Colore	Opalino
Cavi Elettrificazione+sospensione	
Lunghezza max cavo 4850 mm	

Sospensione | 198-264 V | 1008 topLED 37 W DC - 42 W AC | CRI 90 | Base  
**C01057HCMDI**

Sospensione a singola emissione per applicazione indoor. La sorgente luminosa LED, di colore bianco super caldo, con distribuzione luminosa Diffusa, è composta da 1008 LED stripled, con una CCT 2700 K ed un CRI 90; il flusso luminoso della sorgente è di 4314 lm, con un'efficienza nominale di 116.6 lm/W.

Il corpo dell'apparecchio, realizzato in alluminio 6060, presenta una finitura di colore rame; il diffusore è prodotto in silicene.

Il grado di protezione è IP40; il peso complessivo è di 2.7 kg.

La potenza assorbita dall'apparecchio è di 42 W Il cavo per l'alimentazione è incluso e presenta una lunghezza di 4.85 m.

L'apparecchio presenta una classe di isolamento I ed è installabile a soffitto.

Conforme alla norma EN 60598-1 e alle relative prescrizioni particolari.

### Classe di efficienza energetica

Questo prodotto contiene una sorgente luminosa di classe di efficienza energetica F.

### Caratteristiche Illuminotecniche

Resa luminosa apparecchio (LOR)	47 %
Flusso luminoso sorgente	4314 lm
Flusso luminoso apparecchio	2062 lm
Potenza reale apparecchio	42 W
Efficienza reale apparecchio	49 lm/W
Temperatura di colore	2700 K
Deviazione standard di corrispondenza colore	3 Step MacAdam
Indice di resa cromatica	90 Ra
Temperatura standard dell'ambiente di esercizio	-20 / +50°C

### LED Life / Failure Ratio

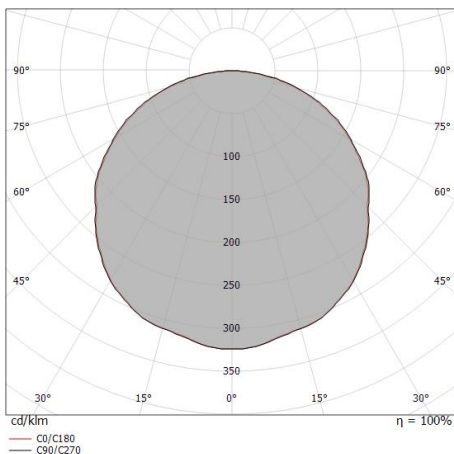
L70 B00 C0 60000h

### UGR

UGR transversal	19.3
UGR axial	19.4
X=4H   Y=8H	S=0.25H
Reflection factor	70/50/20

### OPTICAL

Optica C0/C180	118°
Light distribution simmetry	Symmetrical



Distance [m]	Cone diameter [m]	illuminance [lx]
0.5	1.69 1.66	E(0°) 2677 E(C90) 177 E(C0) 183
1.0	3.38 3.33	E(0°) 669 E(C90) 44 E(C0) 46
1.5	5.07 4.99	E(0°) 297 E(C90) 20 E(C0) 20
2.0	6.76 6.66	E(0°) 167 E(C90) 11 E(C0) 11
2.5	8.45 8.32	E(0°) 107 E(C90) 7 E(C0) 7
3.0	10.15 9.99	E(0°) 74 E(C90) 5 E(C0) 5

Distance [m]      Cone diameter [m]      illuminance [lx]

— C0/C180 (Half-peak divergence: 118.0°)  
 — C90/C270 (Half-peak divergence: 118.8°)