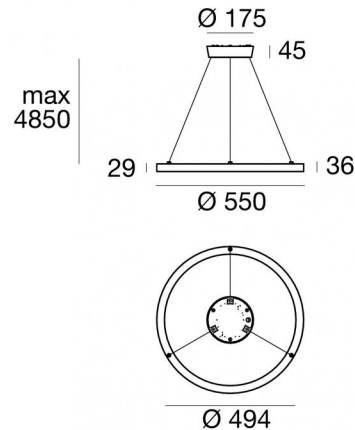


Sospensione | 99-264 V
816 topLED 31.5 W DC - 35 W AC | CRI 90
C01056WHWDI



| Dati tecnici | |
|---|-------------------|
| Tipologia | Superficie |
| Posizione installativa | Soffitto |
| Ambiente installativo | Indoor |
| Sorgente luminosa | Tecnologia LED |
| Struttura del circuito | topLED |
| Ottica | Diffused |
| Direzione emissione luminosa | verso il basso |
| Potenza nominale | 31.5 W DC |
| Potenza totale | 35 W |
| Flusso luminoso sorgente | 3612 lm |
| Tensione nominale di ingresso | 220 - 240 V AC |
| Range di tensione in ingresso | 99 - 264 V AC |
| Frequenza | 50 - 60 Hz |
| CCT / Tonalità | 3000 K |
| Indice di resa cromatica | 90 Ra |
| C.C. / C.V. | AC |
| Classe di isolamento | 1 |
| IP | IP40 |
| Prova del filo incandescente | No |
| Montaggio diretto su superfici normalmente infiammabili | Si |
| CE | Si |
| Driver incluso | Driver |
| Articolo dimmerabile | DALI |
| Orientabilità | No |
| Basculante | No |
| Calpestabilità | No |
| Carrabilità | No |
| Cavo incluso | Si |
| Lunghezza del cavo | 4.85 m |
| Resinatura | No |
| Tipologia di emissione luminosa | Singola emissione |
| Peso netto | 2.3 Kg |
| Protezione scariche elettrostatiche | Si |
| Protezione surge | 2 KV |
| Tecnologia ottica | Dot free |

Finitura Finitura corpo

| | |
|-------------|--------------------------------------|
| Materiale | Alluminio 6060 |
| Colore | Text white (R9003) |
| Lavorazione | Verniciatura a polvere termoidurente |

Finitura Finitura diffusore

| | |
|-----------|----------|
| Materiale | Silicone |
| Colore | Opalino |

Cavi Elettrificazione+sospensione

| | |
|--------------------|---------|
| Lunghezza max cavo | 4850 mm |
|--------------------|---------|

Sospensione | 99-264 V | 816 topLED 31.5 W DC - 35 W AC | CRI 90 | Base
C01056WHWDI

Sospensione a singola emissione per applicazione indoor. La sorgente luminosa LED, di colore bianco caldo, con distribuzione luminosa Diffusa, è composta da 816 LED striped, con una CCT 3000 K ed un CRI 90; il flusso luminoso della sorgente è di 3612 lm, con un'efficienza nominale di 114.7 lm/W.

Il corpo dell'apparecchio, realizzato in alluminio 6060, presenta una finitura di colore text white (r9003), ottenuta tramite verniciatura a polvere termoindurente; il diffusore è prodotto in silicone.

Il grado di protezione è IP40; il peso complessivo è di 2.3 kg.

La potenza assorbita dall'apparecchio è di 35 W Il cavo per l'alimentazione è incluso e presenta una lunghezza di 4.85 m.

L'apparecchio presenta una classe di isolamento I ed è installabile a soffitto.

Conforme alla norma EN 60598-1 e alle relative prescrizioni particolari.

Classe di efficienza energetica

Questo prodotto contiene una sorgente luminosa di classe di efficienza energetica E.

Caratteristiche Illuminotecniche

| | |
|---|----------------|
| Resa luminosa apparecchio (LOR) | 53 % |
| Flusso luminoso sorgente | 3612 lm |
| Flusso luminoso apparecchio | 1945 lm |
| Potenza reale apparecchio | 35 W |
| Efficienza reale apparecchio | 55 lm/W |
| Temperatura di colore | 3000 K |
| Deviazione standard di corrispondenza colore | 3 Step MacAdam |
| Indice di resa cromatica | 90 Ra |
| Temperatura standard dell'ambiente di esercizio | -20 / +50°C |

LED Life / Failure Ratio

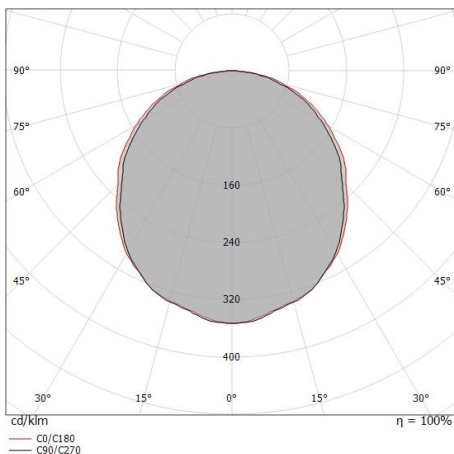
L70 B00 C0 60000h

UGR

| | |
|-------------------|----------|
| UGR axial | 20.2 |
| UGR transversal | 20.8 |
| X=4H Y=8H | S=0.25H |
| Reflection factor | 70/50/20 |

OPTICAL

| | |
|-----------------------------|---------------------|
| Ottica C90/C270 | 108° |
| Ottica C0/C180 | 112° |
| Light distribution simmetry | Symmetrical 2 assis |



| Distance [m] | Cone diameter [m] | Illuminance [lx] |
|--------------|-------------------|---------------------------------------|
| 0.5 | 1.38 1.48 | E(0°) 2748 E(C90) 277 E(C0) 243 |
| 1.0 | 2.76 2.95 | E(0°) 687 E(C90) 69 E(C0) 61 |
| 1.5 | 4.14 4.43 | E(0°) 305 E(C90) 31 E(C0) 27 |
| 2.0 | 5.53 5.91 | E(0°) 172 E(C90) 17 E(C0) 15 |
| 2.5 | 6.91 7.38 | E(0°) 110 E(C90) 11 E(C0) 10 |
| 3.0 | 8.29 8.86 | E(0°) 76 E(C90) 8 E(C0) 7 |

Distance [m] Cone diameter [m] Illuminance [lx]

— C0/C180 (Half-peak divergence: 111.8°)
 — C90/C270 (Half-peak divergence: 108.2°)