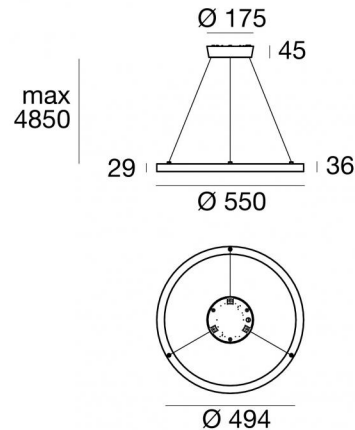


Sospensione | 198-264 V
816 topLED 31.5 W DC - 35 W AC | CRI 90
C01055HCMDI



Dati tecnici	
Tipologia	Superficie
Posizione installativa	Soffitto
Ambiente installativo	Indoor
Sorgente luminosa	Tecnologia LED
Struttura del circuito	topLED
Ottica	Diffused
Direzione emissione luminosa	verso il basso
Potenza nominale	31.5 W DC
Potenza totale	35 W
Flusso luminoso sorgente	3432 lm
Tensione nominale di ingresso	220 - 240 V AC
Range di tensione in ingresso	198 - 264 V AC
Frequenza	50 - 60 Hz
CCT / Tonalità	2700 K
Indice di resa cromatica	90 Ra
C.C. / C.V.	AC
Classe di isolamento	1
IP	IP40
Prova del filo incandescente	No
Montaggio diretto su superfici normalmente infiammabili	Si
CE	Si
Driver incluso	Driver
Articolo dimmerabile	PUSH DIM - Phase cut
Orientabilità	No
Basculante	No
Calpestabilità	No
Carrabilità	No
Cavo incluso	Si
Lunghezza del cavo	4.85 m
Resinatura	No
Tipologia di emissione luminosa	Singola emissione
Peso netto	2.3 Kg
Protezione scariche elettrostatiche	Si
Protezione surge	2 KV
Tecnologia ottica	Dot free

Finitura Finitura corpo

Materiale	Alluminio 6060
Colore	Rame

Finitura Finitura diffusore

Materiale	Silicone
Colore	Opalino

Cavi Elettrificazione+sospensione

Lunghezza max cavo	4850 mm
--------------------	---------

Sospensione | 198-264 V | 816 topLED 31.5 W DC - 35 W AC | CRI 90 | Base C01055HCMDI

Sospensione a singola emissione per applicazione indoor. La sorgente luminosa LED, di colore bianco super caldo, con distribuzione luminosa Diffusa, è composta da 816 LED stripled, con una CCT 2700 K ed un CRI 90; il flusso luminoso della sorgente è di 3432 lm, con un'efficienza nominale di 109.0 lm/W.

Il corpo dell'apparecchio, realizzato in alluminio 6060, presenta una finitura di colore rame; il diffusore è prodotto in silicene.

Il grado di protezione è IP40; il peso complessivo è di 2.3 kg.

La potenza assorbita dall'apparecchio è di 35 W Il cavo per l'alimentazione è incluso e presenta una lunghezza di 4.85 m.

L'apparecchio presenta una classe di isolamento I ed è installabile a soffitto.

Conforme alla norma EN 60598-1 e alle relative prescrizioni particolari.

Classe di efficienza energetica

Questo prodotto contiene una sorgente luminosa di classe di efficienza energetica F.

Caratteristiche Illuminotecniche

Resa luminosa apparecchio (LOR)	45 %
Flusso luminoso sorgente	3432 lm
Flusso luminoso apparecchio	1556 lm
Potenza reale apparecchio	35 W
Efficienza reale apparecchio	44 lm/W
Temperatura di colore	2700 K
Deviazione standard di corrispondenza colore	3 Step MacAdam
Indice di resa cromatica	90 Ra
Temperatura standard dell'ambiente di esercizio	-20 / +50°C

LED Life / Failure Ratio

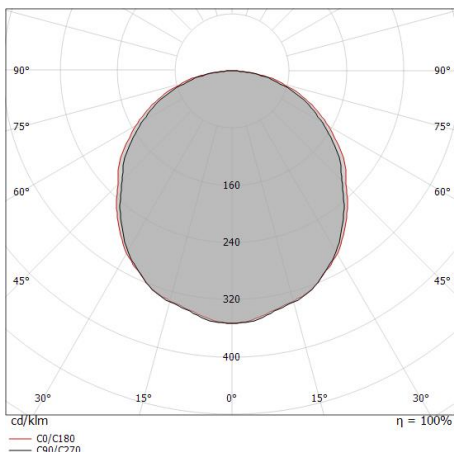
L70 B00 C0 60000h

UGR

UGR transversal	20
UGR axial	19.5
X=4H Y=8H	S=0.25H
Reflection factor	70/50/20

OPTICAL

Ottica C0/C180	112°
Ottica C90/C270	108°
Light distribution simmetry	Symmetrical 2 assis



Distance [m]	Cone diameter [m]	Illuminance [lx]
0.5	1.38 1.48	E(0°) 2199 E(C90) 54.1° 222 E(C0) 55.9° 194
1.0	2.76 2.95	E(0°) 550 E(C90) 54.1° 55 E(C0) 55.9° 49
1.5	4.14 4.43	E(0°) 244 E(C90) 54.1° 25 E(C0) 55.9° 22
2.0	5.53 5.91	E(0°) 137 E(C90) 54.1° 14 E(C0) 55.9° 12
2.5	6.91 7.38	E(0°) 88 E(C90) 54.1° 9 E(C0) 55.9° 8
3.0	8.29 8.86	E(0°) 61 E(C90) 54.1° 6 E(C0) 55.9° 5

Distance [m] Cone diameter [m] Illuminance [lx]

— C0/C180 (Half-peak divergence: 111.8°)
— C90/C270 (Half-peak divergence: 108.2°)