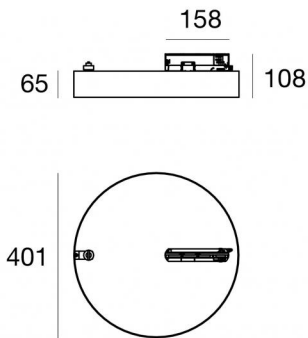
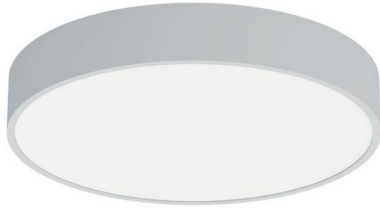


Proiettori | 176-264 V AC / 176-280 V DC | 144 topLED 19 W DC - 22 W AC | CRI 90
C00904WHNDI



Dati tecnici	
Tipologia	Binario
Posizione installativa	Soffitto
Ambiente installativo	Indoor
Sorgente luminosa	Tecnologia LED
Struttura del circuito	topLED
Ottica	Diffused
Direzione emissione luminosa	verso il basso
Potenza nominale	19 W DC
Potenza totale	22 W
Flusso luminoso sorgente	3326 lm
Tensione nominale di ingresso	220 - 240 V AC
Range di tensione in ingresso	176 - 264 V AC
Frequenza	50 - 60 Hz
CCT / Tonalità	4000 K
Indice di resa cromatica	90 Ra
C.C. / C.V.	AC
Classe di isolamento	2
IP	IP40
Prova del filo incandescente	850°
Montaggio diretto su superfici normalmente infiammabili	Si
CE	Si
Driver incluso	Driver
Articolo dimmerabile	No
Orientabilità	No
Basculante	No
Calpestabilità	No
Carrabilità	No
Cavo incluso	No
Resinatura	No
Tipologia di emissione luminosa	Singola emissione
Peso netto	2.4 Kg
Protezione scariche elettrostatiche	Si
Protezione surge	2 KV
Tecnologia ottica	Filtro UGR

Finitura Finitura corpo

Materiale	Alluminio 6060
Colore	Text white (R9003)
Lavorazione	Verniciatura a polvere termoidurente

Finitura Finitura diffusore

Materiale	Tessuto tecnico
Colore	Bianco opale

Proiettori | 176-264 V AC /176-280 V DC | 144 topLED 19 W DC - 22 W AC | CRI 90 | Base
C00904WHNDI

Proiettori a singola emissione per applicazione indoor. La sorgente luminosa LED, di colore bianco naturale, con distribuzione luminosa Diffusa, è composta da 144 LED topLED, con una CCT 4000 K ed un CRI 90; il flusso luminoso della sorgente è di 3326 lm, con un'efficienza nominale di 175.1 lm/W.

Il corpo dell'apparecchio, realizzato in alluminio 6060, presenta una finitura di colore text white (r9003), ottenuta tramite verniciatura a polvere termoindurente; il diffusore è prodotto in tessuto tecnico.

Il grado di protezione è IP40; il peso complessivo è di 2.4 kg.

La potenza assorbita dall'apparecchio è di 22 W

L'apparecchio presenta una classe di isolamento II ed è installabile a soffitto.

Conforme alla norma EN 60598-1 e alle relative prescrizioni particolari.

Classe di efficienza energetica

Questo prodotto contiene una sorgente luminosa di classe di efficienza energetica D.

Caratteristiche Illuminotecniche

Resa luminosa apparecchio (LOR)	72 %
Flusso luminoso sorgente	3326 lm
Flusso luminoso apparecchio	2408 lm
Potenza reale apparecchio	22 W
Efficienza reale apparecchio	109 lm/W
Temperatura di colore	4000 K
Deviazione standard di corrispondenza colore	3 Step MacAdam
Indice di resa cromatica	90 Ra
Temperatura standard dell'ambiente di esercizio	-20 / +50°C

LED Life / Failure Ratio

L70 B10 C0 145600h (at Tj 65 Ta 25)

L80 B10 C0 92440h (at Tj 65 Ta 25)

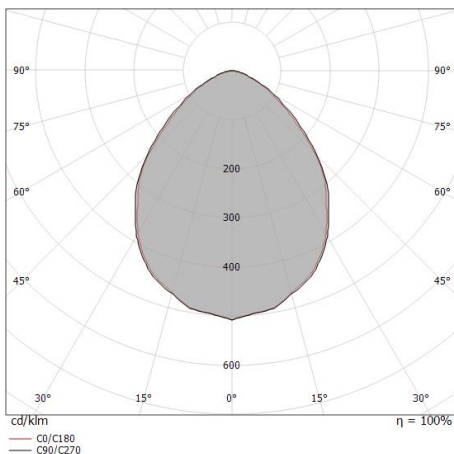
L90 B10 C0 45500h (at Tj 65 Ta 25)

UGR

UGR axial	19
UGR transversal	18.9
X=4H Y=8H	S=0.25H
Reflection factor	70/50/20

OPTICAL

Ottica C0/C180	87°
Light distribution simmetry	Symmetrical



Distance [m]	Cone diameter [m]	illuminance [lx]
0.5	0.97 0.96	E(0°) 4895 E(C90) 903 E(C0) 927
1.0	1.94 1.91	E(0°) 1224 E(C90) 226 E(C0) 232
1.5	2.92 2.87	E(0°) 544 E(C90) 100 E(C0) 103
2.0	3.89 3.82	E(0°) 306 E(C90) 56 E(C0) 58
2.5	4.86 4.78	E(0°) 196 E(C90) 36 E(C0) 37
3.0	5.83 5.73	E(0°) 136 E(C90) 25 E(C0) 26

Distance [m] Cone diameter [m] illuminance [lx]

— C0/C180 (Half-peak divergence: 87.4°)
 — C90/C270 (Half-peak divergence: 88.4°)