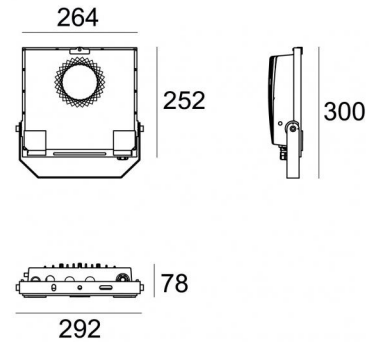
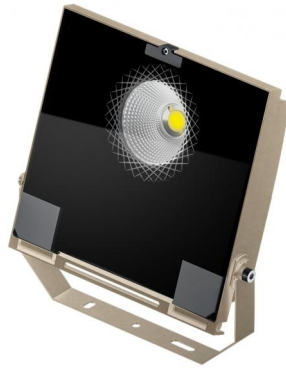


Proiettori | 198-264 V
1 arrayLED 71 W DC - 80 W AC | CRI 90
C00884SNMWF



Dati tecnici	
Tipologia	Superficie - Illuminazione Industriale
Posizione installativa	Parete - Soffitto -
Ambiente installativo	Outdoor
Sorgente luminosa	Tecnologia LED
Struttura del circuito	arrayLED
Ottica	Wide Flood
Direzione emissione luminosa	frontale
Potenza nominale	71 W DC
Potenza totale	80 W
Flusso luminoso sorgente	8430 lm
Tensione nominale di ingresso	220 - 240 V AC
Range di tensione in ingresso	198 - 264 V AC
Frequenza	50 - 60 Hz
CCT / Tonalità	2700 K
Indice di resa cromatica	90 Ra
C.C. / C.V.	AC
Classe di isolamento	1
IP	IP66
IK	IK08
Prova del filo incandescente	850°
Montaggio diretto su superfici normalmente infiammabili	Si
CE	Si
Driver incluso	Driver
Articolo dimmerabile	No
Orientabilità	Orientabile
angolo totale (piano verticale)	180 °
angolo totale (piano orizzontale)	0 °
Basculante	No
Calpestabilità	No
Carrabilità	No
Cavo incluso	No
Resinatura	No
Tipologia di emissione luminosa	Singola emissione
Superficie esposta al vento laterale	0.02 m ²
Superficie esposta al vento pianta	0.067 m ²
Peso netto	3.8 Kg
Protezione scariche elettrostatiche	Si
Protezione surge	5 KV

Finitura Finitura corpo	
Materiale	Alluminio Pressofuso EN AB - 46100
Colore	Text Sand
Lavorazione	Verniciatura a polvere termoidurente
Finitura Finitura diffusore	
Materiale	Vetro extra chiaro - Temprato
Colore	Trasparente - Nero
Lavorazione	serigrafia
Finitura Finitura staffa	
Materiale	Ferro
Colore	Text Sand
Lavorazione	Cataforesi + Verniciatura a polveri

Proiettori | 198-264 V | 1 arrayLED 71 W DC - 80 W AC | CRI 90 | Base C00884SNMWF

Proiettori a singola emissione per applicazione outdoor. La sorgente luminosa LED, di colore bianco super caldo, con distribuzione luminosa Wide Flood, è composta da 1 LED arrayled, con una CCT 2700 K ed un CRI 90; il flusso luminoso della sorgente è di 8430 lm, con un'efficienza nominale di 118.7 lm/W.

Il corpo dell'apparecchio, realizzato in alluminio pressofuso en ab - 46100, presenta una finitura di colore text sand, ottenuta tramite verniciatura a polvere termoindurente; il diffusore è prodotto in vetro extra chiaro - temprato, con una lavorazione di serigrafia.

Il grado di protezione è IP66; il peso complessivo è di 3.8 kg.

La potenza assorbita dall'apparecchio è di 80 W

L'apparecchio presenta una classe di isolamento I ed è installabile a parete, soffitto o pavimento.

Conforme alla norma EN 60598-1 e alle relative prescrizioni particolari.

Classe di efficienza energetica

Questo prodotto contiene una sorgente luminosa di classe di efficienza energetica D.

Caratteristiche Illuminotecniche

Resa luminosa apparecchio (LOR)	83 %
Flusso luminoso sorgente	8430 lm
Flusso luminoso apparecchio	7069 lm
Potenza reale apparecchio	80 W
Efficienza reale apparecchio	88 lm/W
Temperatura di colore	2700 K
Deviazione standard di corrispondenza colore	2 Step MacAdam
Indice di resa cromatica	90 Ra
Temperatura standard dell'ambiente di esercizio	-20 +50°C
Temperatura tipica sul vetro	40°C

LED Life / Failure Ratio

L70 B10 C0 213405h (at Tj 65 Ta 25)

L80 B10 C0 133623h (at Tj 65 Ta 25)

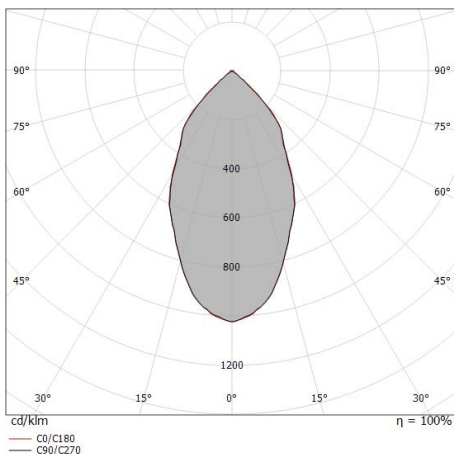
L90 B10 C0 63251h (at Tj 65 Ta 25)

UGR

UGR axial	28.1
UGR transversal	28.1
X=4H Y=8H	S=0.25H
Reflection factor	70/50/20

OPTICAL

Optica C0/C180	57°
Light distribution simmetry	Symmetrical



Distance [m]	Cone diameter [m]	illuminance [lx]
0.5	0.55 0.55	E(0°) 28959 E(C90) 28.7° 9786 E(C0) 28.8° 9775
1.0	1.09 1.10	E(0°) 7240 E(C90) 28.7° 2446 E(C0) 28.8° 2444
1.5	1.64 1.65	E(0°) 3218 E(C90) 28.7° 1087 E(C0) 28.8° 1086
2.0	2.19 2.20	E(0°) 1810 E(C90) 28.7° 612 E(C0) 28.8° 611
2.5	2.74 2.75	E(0°) 1158 E(C90) 28.7° 391 E(C0) 28.8° 391
3.0	3.28 3.30	E(0°) 804 E(C90) 28.7° 272 E(C0) 28.8° 272

Distance [m] Cone diameter [m] illuminance [lx]

— C0/C180 (Half-peak divergence: 57.6°)
— C90/C270 (Half-peak divergence: 57.4°)

Prolamp | Industrial Lighting | Accessories

C00884SNMWF

Gabbia protettiva in acciaio

Materiale:Acciaio AISI 304, colore:acciaio.

Code99392