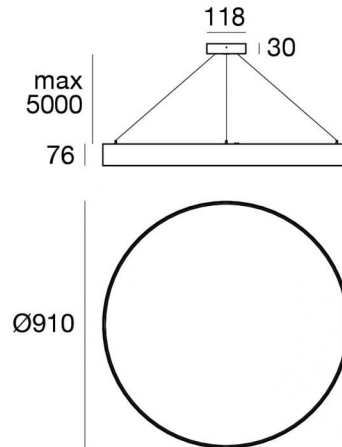


Sospensione | 198-264 V AC /180-280 V DC  
16 topLED 116 W DC - 130 W AC | CRI 90  
C00826WHWDD



| Dati tecnici  |                               |
|---|-------------------------------|
| Tipologia   | Superficie                    |
| Posizione installativa                                  | Soffitto                      |
| Ambiente installativo                                   | Indoor                        |
| Sorgente luminosa                                       | Tecnologia LED                |
| Struttura del circuito                                  | topLED                        |
| Ottica  | Double Diffused               |
| Direzione emissione luminosa                            | verso il basso e verso l'alto |
| Potenza nominale  | 116 W DC                      |
| Potenza totale  | 130 W                         |
| Flusso luminoso sorgente                                | 18821 lm                      |
| Tensione nominale di ingresso                           | 220 - 240 V AC                |
| Range di tensione in ingresso                           | 198 - 264 V AC                |
| Frequenza   | 50 - 60 Hz                    |
| CCT / Tonalità  | 3000 K                        |
| Indice di resa cromatica                                | 90 Ra                         |
| C.C. / C.V.   | AC                            |
| Classe di isolamento                                    | 1                             |
| IP  | IP40                          |
| Prova del filo incandescente                            | 850°                          |
| Montaggio diretto su superfici normalmente infiammabili | Si                            |
| CE  | Si                            |
| Driver incluso  | Driver                        |
| Articolo dimmerabile                                    | DALI-2 - PUSH DIM             |
| Orientabilità   | No                            |
| Basculante  | No                            |
| Calpestabilità  | No                            |
| Carrabilità   | No                            |
| Cavo incluso  | Si                            |
| Lunghezza del cavo                                      | 5 m                           |
| Resinatura  | No                            |
| Tipologia di emissione luminosa                         | Doppia emissione              |
| Peso netto  | 10.1 Kg                       |
| Protezione scariche elettrostatiche                     | Si                            |
| Protezione surge  | 2 KV                          |

#### Finitura Finitura corpo

|             |                                      |
|-------------|--------------------------------------|
| Materiale   | Alluminio 6060                       |
| Colore      | Text white (R9003)                   |
| Lavorazione | Verniciatura a polvere termoidurente |

#### Finitura Finitura diffusore

|           |                 |
|-----------|-----------------|
| Materiale | Tessuto tecnico |
| Colore    | Bianco opale    |

#### Finitura Finitura base

|             |                                      |
|-------------|--------------------------------------|
| Materiale   | Alluminio 6060                       |
| Colore      | Text white (R9003)                   |
| Lavorazione | Verniciatura a polvere termoidurente |

#### Cavi Elettrificazione+sospensione

|                    |         |
|--------------------|---------|
| Lunghezza max cavo | 5000 mm |
| Connettore cavo    | No      |

Sospensione | 198-264 V AC /180-280 V DC | 16 topLED 116 W DC - 130 W AC | CRI 90 | Base  
**C00826WHWDD**

Sospensione a doppia emissione per applicazione indoor. La sorgente luminosa LED, di colore bianco caldo, con distribuzione luminosa Double Diffused, è composta da 972 LED topled, con una CCT 3000 K ed un CRI 90; il flusso luminoso della sorgente è di 18821 lm, con un'efficienza nominale di 162.3 lm/W.

Il corpo dell'apparecchio, realizzato in alluminio 6060, presenta una finitura di colore text white (r9003), ottenuta tramite verniciatura a polvere termoindurente; il diffusore è prodotto in tessuto tecnico.

Il grado di protezione è IP40; il peso complessivo è di 10.1 kg.

La potenza assorbita dall'apparecchio è di 130 W Il cavo per l'alimentazione è incluso e presenta una lunghezza di 5 m.

L'apparecchio presenta una classe di isolamento I ed è installabile a soffitto.

Conforme alla norma EN 60598-1 e alle relative prescrizioni particolari.

**Classe di efficienza energetica**

Questo prodotto contiene 16 sorgenti luminose di classe di efficienza energetica E.

**Caratteristiche Illuminotecniche**

|   |                |
|---|----------------|
| Resa luminosa apparecchio (LOR)                 | 71 %           |
| Flusso luminoso sorgente                        | 18821 lm       |
| Flusso luminoso apparecchio                     | 13515 lm       |
| Potenza reale apparecchio                       | 130 W          |
| Efficienza reale apparecchio                    | 103 lm/W       |
| Temperatura di colore                           | 3000 K         |
| Deviazione standard di corrispondenza colore    | 2 Step MacAdam |
| Indice di resa cromatica                        | 90 Ra          |
| Temperatura standard dell'ambiente di esercizio | -20 / +50°C    |

**LED Life / Failure Ratio**

L70 B10 C0 145600h (at Tj 65 Ta 25 )

L80 B10 C0 92440h (at Tj 65 Ta 25 )

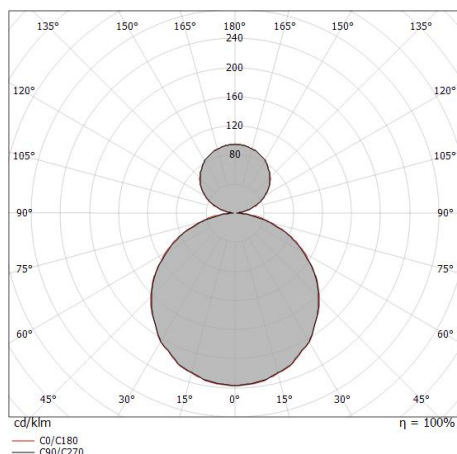
L90 B10 C0 45500h (at Tj 65 Ta 25 )

**UGR**

|                   |          |
|-------------------|----------|
| UGR axial         | 20.2     |
| UGR transversal   | 20.6     |
| X=4H   Y=8H       | S=0.25H  |
| Reflection factor | 70/50/20 |

**OPTICAL**

|                             |             |
|-----------------------------|-------------|
| Ottica C0/C180              | 115°        |
| Light distribution simmetry | Symmetrical |



| Distance [m] | Cone diameter [m] | illuminance [lx]                       |
|--------------|-------------------|--|
| 0.5          | 1.57<br>1.59      | E(0°) 12811<br>E(C90) 994<br>E(C0) 962 |
| 1.0          | 3.14<br>3.19      | E(0°) 3203<br>E(C90) 249<br>E(C0) 241  |
| 1.5          | 4.71<br>4.78      | E(0°) 1423<br>E(C90) 110<br>E(C0) 107  |
| 2.0          | 6.28<br>6.38      | E(0°) 801<br>E(C90) 62<br>E(C0) 60     |
| 2.5          | 7.85<br>7.97      | E(0°) 512<br>E(C90) 40<br>E(C0) 38     |
| 3.0          | 9.42<br>9.56      | E(0°) 356<br>E(C90) 28<br>E(C0) 27     |

Distance [m] Cone diameter [m] illuminance [lx]  
 — C0/C180 (Half-peak divergence: 115.8°)  
 — C90/C270 (Half-peak divergence: 115.0°)