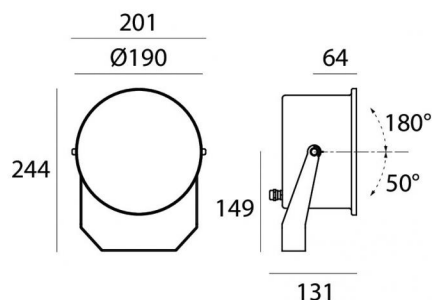


Proiettori | 198-264 V
1 arrayLED 25 W DC - 26.5 W AC | CRI 80
C00773SENSP



Dati tecnici	
Tipologia	Superficie
Posizione installativa	Parete - Soffitto -
Ambiente installativo	Outdoor
Sorgente luminosa	Tecnologia LED
Struttura del circuito	arrayLED
Ottica	Spot
Direzione emissione luminosa	frontale
Potenza nominale	25 W DC
Potenza totale	26.5 W
Flusso luminoso sorgente	4116 lm
Tensione nominale di ingresso	220 - 240 V AC
Range di tensione in ingresso	198 - 264 V AC
Frequenza	50 - 60 Hz
CCT / Tonalità	4000 K
Indice di resa cromatica	80 Ra
C.C. / C.V.	AC
Classe di isolamento	2
IP	IP68
Limitazioni installative	Non per uso underwater
IK	IK10
Prova del filo incandescente	850°
Montaggio diretto su superfici normalmente infiammabili	Si
CE	Si
Driver incluso	Driver
Articolo dimmerabile	No
Orientabilità	Orientabile
angolo totale (piano verticale)	230 °
Basculante	No
Calpestabilità	No
Carrabilità	No
Cavo incluso	Si
Lunghezza del cavo	1 m
Resinatura	Si
Tipologia di emissione luminosa	Singola emissione
Peso netto	2.4 Kg
Protezione scariche elettrostatiche	Si
Protezione surge	2 KV
Caratteristiche tecnologiche prodotto	Acquastop

Finitura Finitura corpo

Materiale	Acciaio AISI 316
Colore	acciaio
Lavorazione	elettrolucidatura

Finitura Finitura diffusore

Materiale	Vetro extra chiaro - Temprato
Colore	Trasparente - Nero
Lavorazione	serigrafia

Finitura Finitura staffa

Materiale	Acciaio AISI 316
Colore	acciaio

Proiettori | 198-264 V | 1 arrayLED 25 W DC - 26.5 W AC | CRI 80 | Base C00773SENSP

Proiettori a singola emissione per applicazione outdoor. La sorgente luminosa LED, di colore bianco naturale, con distribuzione luminosa Spot, è composta da 1 LED arrayled, con una CCT 4000 K ed un CRI 80; il flusso luminoso della sorgente è di 4116 lm, con un'efficienza nominale di 164.6 lm/W.

Prodotto impiegabile per installazioni in zone costiere ad alta salinità e con elevata esposizione agli agenti atmosferici.

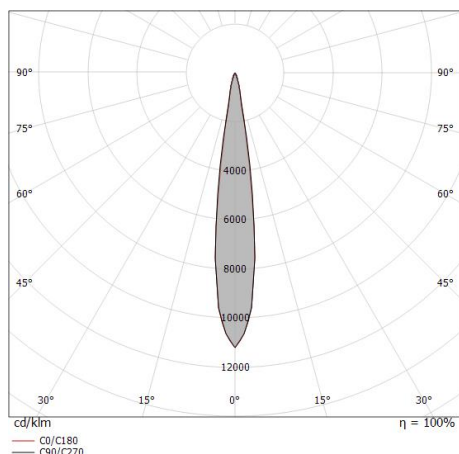
Il corpo dell'apparecchio, realizzato in acciaio aisi 316, presenta una finitura di colore acciaio, ottenuta tramite elettrolucidatura; il diffusore è prodotto in vetro extra chiaro - temprato, con una lavorazione di serigrafia. La solida struttura in acciaio arricchisce il design dell'apparecchio e assicura performance durature, anche negli ambienti più impegnativi.

Il grado di protezione è IP68; il peso complessivo è di 2.4 kg.

La potenza assorbita dall'apparecchio è di 26.5 W Il cavo per l'alimentazione è incluso e presenta una lunghezza di 1 m.

L'apparecchio presenta una classe di isolamento II ed è installabile a parete, soffitto o pavimento.

Conforme alla norma EN 60598-1 e alle relative prescrizioni particolari.



Distance [m]	Cone diameter [m]	illuminance [lx]
0.5	0.13 0.13	E(0°) 135049 E(C90) 7.5° 66344 E(C0) 7.4° 67116
1.0	0.26 0.26	E(0°) 33762 E(C90) 7.5° 16586 E(C0) 7.4° 16779
1.5	0.39 0.39	E(0°) 15005 E(C90) 7.5° 7372 E(C0) 7.4° 7457
2.0	0.52 0.52	E(0°) 8441 E(C90) 7.5° 4146 E(C0) 7.4° 4195
2.5	0.66 0.65	E(0°) 5402 E(C90) 7.5° 2654 E(C0) 7.4° 2685
3.0	0.79 0.78	E(0°) 3751 E(C90) 7.5° 1843 E(C0) 7.4° 1864

Distance [m] Cone diameter [m] illuminance [lx]

— C0/C180 (Half-peak divergence: 14.8°)
— C90/C270 (Half-peak divergence: 15.0°)

Classe di efficienza energetica

Questo prodotto contiene una sorgente luminosa di classe di efficienza energetica D.

Caratteristiche Illuminotecniche

Resa luminosa apparecchio (LOR)	73 %
Flusso luminoso sorgente	4116 lm
Flusso luminoso apparecchio	3015 lm
Potenza reale apparecchio	26.5 W
Efficienza reale apparecchio	113 lm/W
Temperatura di colore	4000 K
Deviazione standard di corrispondenza colore	2 Step MacAdam
Indice di resa cromatica	80 Ra
Temperatura standard dell'ambiente di esercizio	-20 / +50°C
Temperatura tipica sul vetro	45°C

LED Life / Failure Ratio

- L70 B10 C0 235315h (at Tj 65 Ta 25)
- L80 B10 C0 147343h (at Tj 65 Ta 25)
- L90 B10 C0 69745h (at Tj 65 Ta 25)

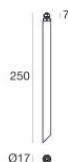
UGR

UGR axial	13.2
UGR transversal	13.2
X=4H Y=8H	S=0.25H
Reflection factor	70/50/20

OPTICAL

Ottica C0/C180	15°
Light distribution simmetry	Symmetrical

Clark316 | Projectors | Accessories
C00773SENSP



Picchetto - L. 250mm
posizione installativa: terreno, Materiale rivestimento: acciaio aisi 304

Code
84890



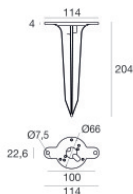
Picchetto - L. 700mm
posizione installativa: terreno, Materiale rivestimento: acciaio aisi 304

Code
98112



Picchetto - L. 1000mm
posizione installativa: terreno, Materiale rivestimento: acciaio aisi 304

Code
C-F500001



Picchetto - Picchetto in policarbonato
posizione installativa: terreno, Materiale rivestimento: policarbonato

Code
98549