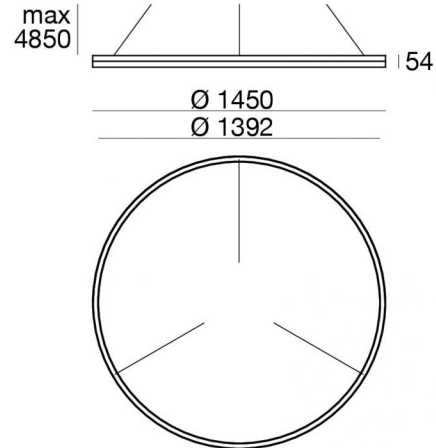


Sospensione | 2 topLED 123 W DC 24 V | CRI 90
C00667HCWDD



Dati tecnici	
Tipologia	Superficie
Posizione installativa	Soffitto
Ambiente installativo	Indoor
Sorgente luminosa	Tecnologia LED
Struttura del circuito	topLED
Ottica	Double Diffused
Direzione emissione luminosa	verso il basso e verso l'alto
Potenza nominale	123 W DC
Flusso luminoso sorgente	17026 lm
Range di tensione in ingresso	24V
CCT / Tonalità	3000 K
Indice di resa cromatica	90 Ra
C.C. / C.V.	CV
Classe di isolamento	3
IP	IP40
Prova del filo incandescente	No
Montaggio diretto su superfici normalmente infiammabili	Si
CE	Si
Driver incluso	No
Articolo dimmerabile	DALI - 1-10V
Orientabilità	No
Basculante	No
Calpestabilità	No
Carrabilità	No
Cavo incluso	Si
Lunghezza del cavo	4.85 m
Resinatura	No
Tipologia di emissione luminosa	Doppia emissione
Peso netto	7.4 Kg
Protezione scariche elettrostatiche	No
Protezione surge	No
Tecnologia ottica	Dot free

Finitura Finitura corpo

Materiale	Alluminio 6060
Colore	Rame

Finitura Finitura diffusore

Materiale	Silicone
Colore	Opalino

Elettronica



99331
On/Off Driver 198-264V AC / V DC (1 art.)



99374
On/Off Driver 198-264V AC / V DC (1 art.)



83042
1-10V - Push and Simply Dim - DALI-2 Controller (- art.)

Cavi Elettrificazione+sospensione

Lunghezza max cavo 4850 mm

Sospensione | 2 topLED 123 W DC 24 V | CRI 90 | Base
C00667HCWDD

Sospensione a doppia emissione per applicazione indoor. La sorgente luminosa LED, di colore bianco caldo, con distribuzione luminosa Double Diffused, è composta da 2590 LED stripled, con una CCT 3000 K ed un CRI 90; il flusso luminoso della sorgente è di 17026 lm, con un'efficienza nominale di 138.4 lm/W.

Il corpo dell'apparecchio, realizzato in alluminio 6060, presenta una finitura di colore rame; il diffusore è prodotto in silicone.

Il grado di protezione è IP40; il peso complessivo è di 7.4 kg. Il driver d'alimentazione non è fornito e deve essere ordinato separatamente.

La potenza assorbita dall'apparecchio è di 123 W Il cavo per l'alimentazione è incluso e presenta una lunghezza di 4.85 m.

L'apparecchio presenta una classe di isolamento III ed è installabile a soffitto.

Conforme alla norma EN 60598-1 e alle relative prescrizioni particolari.

Classe di efficienza energetica

Questo prodotto contiene 2 sorgenti luminose di classe di efficienza energetica F.

Caratteristiche Illuminotecniche

Resa luminosa apparecchio (LOR)	44 %
Flusso luminoso sorgente	17026 lm
Flusso luminoso apparecchio	7552 lm
Potenza reale apparecchio	123 W
Efficienza reale apparecchio	61 lm/W
Temperatura di colore	3000 K
Deviazione standard di corrispondenza colore	3 Step MacAdam
Indice di resa cromatica	90 Ra
Temperatura standard dell'ambiente di esercizio	-20 / +50°C

LED Life / Failure Ratio

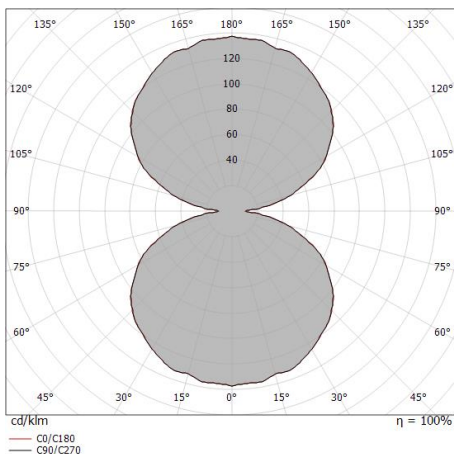
L70 B20 C0 60000h

UGR

UGR axial	13.8
UGR transversal	13.8
X=4H Y=8H	S=0.25H
Reflection factor	70/50/20

OPTICAL

Optica C0/C180	134°
Light distribution simmetry	Symmetrical

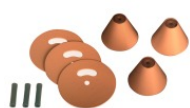


Distance [m]	Cone diameter [m]	illuminance [lx]
0.5	2.34 2.36	E(0°) 4139 E(C90) 125 E(C0) 124
1.0	4.69 4.71	E(0°) 1035 E(C90) 31 E(C0) 31
1.5	7.03 7.07	E(0°) 460 E(C90) 14 E(C0) 14
2.0	9.38 9.42	E(0°) 259 E(C90) 8 E(C0) 8
2.5	11.72 11.78	E(0°) 166 E(C90) 5 E(C0) 5
3.0	14.07 14.14	E(0°) 115 E(C90) 3 E(C0) 3

Distance [m] Cone diameter [m] illuminance [lx]

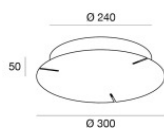
— C0/C180 (Half-peak divergence: 134.0°)
— C90/C270 (Half-peak divergence: 133.8°)

Tour Slim_D | Pendant Luminaires | Accessories
C00667HCWDD



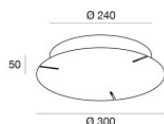
Sospensioni - Kit di fissaggio a sospensione - 3 pezzi
Materiale: Alluminio 6060, colore: Rame.

Code
64179



Rosone - Rosone a 3 fili | 220-240 V CA DALI Push Max 75 W + 75 W
Driver incluso: Sì; Tipologia del protocollo di alimentazione: Dali; Potenza Massima: 75+75W.

Code
C-F300020



Rosone - Rosone a 3 fili | 220-240 V CA On-Off Max 75 W + 75 W
Driver incluso: Sì; Tipologia del protocollo di alimentazione: On/off; Potenza Massima: 75+75W.

Code
C-F300012