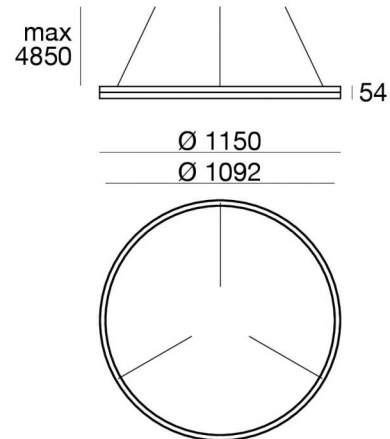


Sospensione | 2 topLED 104 W DC 24 V | CRI 90
C00666WHNDD



Dati tecnici	
Tipologia	Superficie
Posizione installativa	Soffitto
Ambiente installativo	Indoor
Sorgente luminosa	Tecnologia LED
Struttura del circuito	topLED
Ottica	Double Diffused
Direzione emissione luminosa	verso il basso e verso l'alto
Potenza nominale	104 W DC
Flusso luminoso sorgente	14406 lm
Range di tensione in ingresso	24V
CCT / Tonalità	4000 K
Indice di resa cromatica	90 Ra
C.C. / C.V.	CV
Classe di isolamento	3
IP	IP40
Prova del filo incandescente	No
Montaggio diretto su superfici normalmente infiammabili	Si
CE	Si
Driver incluso	No
Articolo dimmerabile	DALI - 1-10V
Orientabilità	No
Basculante	No
Calpestabilità	No
Carrabilità	No
Cavo incluso	Si
Lunghezza del cavo	4.85 m
Resinatura	No
Tipologia di emissione luminosa	Doppia emissione
Peso netto	6 Kg
Protezione scariche elettrostatiche	No
Protezione surge	No
Tecnologia ottica	Dot free

Finitura Finitura corpo

Materiale	Alluminio 6060
Colore	Text white (R9003)
Lavorazione	Verniciatura a polvere termoidurente

Finitura Finitura diffusore

Materiale	Silicone
Colore	Opalino

Elettronica



99374
On/Off Driver 198-264V AC / V DC (1 art.)



83042
1-10V - Push and Simply Dim - DALI-2 Controller (1 - 2 art.)

Cavi Elettrificazione+sospensione

Lunghezza max cavo 4850 mm

Sospensione | 2 topLED 104 W DC 24 V | CRI 90 | Base
C00666WHNDD

Sospensione a doppia emissione per applicazione indoor. La sorgente luminosa LED, di colore bianco naturale, con distribuzione luminosa Double Diffused, è composta da 1218 LED striped, con una CCT 4000 K ed un CRI 90; il flusso luminoso della sorgente è di 14406 lm, con un'efficienza nominale di 138.5 lm/W.

Il corpo dell'apparecchio, realizzato in alluminio 6060, presenta una finitura di colore text white (r9003), ottenuta tramite verniciatura a polvere termoindurente; il diffusore è prodotto in silicone.

Il grado di protezione è IP40; il peso complessivo è di 6 kg. Il driver d'alimentazione non è fornito e deve essere ordinato separatamente.

La potenza assorbita dall'apparecchio è di 104 W Il cavo per l'alimentazione è incluso e presenta una lunghezza di 4.85 m.

L'apparecchio presenta una classe di isolamento III ed è installabile a soffitto.

Conforme alla norma EN 60598-1 e alle relative prescrizioni particolari.

Classe di efficienza energetica

Questo prodotto contiene 2 sorgenti luminose di classe di efficienza energetica F.

Caratteristiche Illuminotecniche

Resa luminosa apparecchio (LOR)	56 %
Flusso luminoso sorgente	14406 lm
Flusso luminoso apparecchio	8173 lm
Potenza reale apparecchio	104 W
Efficienza reale apparecchio	78 lm/W
Temperatura di colore	4000 K
Deviazione standard di corrispondenza colore	3 Step MacAdam
Indice di resa cromatica	90 Ra
Temperatura standard dell'ambiente di esercizio	-20 / +50°C

LED Life / Failure Ratio

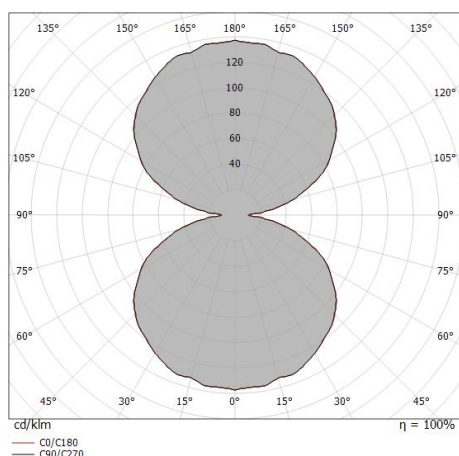
L70 B20 C0 60000h

UGR

UGR axial	15.8
UGR transversal	15.8
X=4H Y=8H	S=0.25H
Reflection factor	70/50/20

OPTICAL

Optica C0/C180	134°
Light distribution simmetry	Symmetrical



Distance [m]	Cone diameter [m]	illuminance [lx]
0.5	2.34 2.36	E(0°) 4480 E(C90) 135 E(C0) 134
1.0	4.69 4.71	E(0°) 1120 E(C90) 34 E(C0) 33
1.5	7.03 7.07	E(0°) 498 E(C90) 15 E(C0) 15
2.0	9.38 9.42	E(0°) 280 E(C90) 8 E(C0) 8
2.5	11.72 11.78	E(0°) 179 E(C90) 5 E(C0) 5
3.0	14.07 14.14	E(0°) 124 E(C90) 4 E(C0) 4

Distance [m] Cone diameter [m] illuminance [lx]

— C0/C180 (Half-peak divergence: 134.0°)
— C90/C270 (Half-peak divergence: 133.8°)

Tour Slim_D | Pendant Luminaires | Accessories
C00666WHNDD

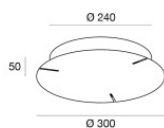


Sospensioni - Kit di fissaggio a sospensione - 3 pezzi

Materiale:Alluminio 6026, colore:Text white (R9003), lavorazione:Verniciatura a polvere termoidurente.

Code

64575



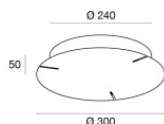
Rosone - Rosone a 3 fili | 220-240 V CA DALI Push Max 75 W + 75 W

Driver incluso: Sì; Tipologia del protocollo di alimentazione: Dali; Potenza Massima: 75+75W.

Materiale:Ferro, colore:Text white (R9003), lavorazione:Verniciatura a polvere termoidurente.

Code

C-F300017



Rosone - Rosone a 3 fili | 220-240 V CA On-Off Max 75 W + 75 W

Driver incluso: Sì; Tipologia del protocollo di alimentazione: On/off; Potenza Massima: 75+75W.

Materiale:Ferro, colore:Text white (R9003), lavorazione:Verniciatura a polvere termoidurente.

Code

65324