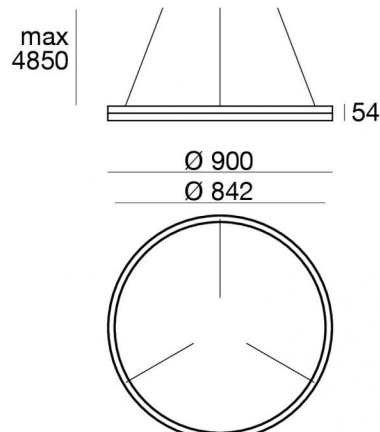


Sospensione | 2 topLED 88 W DC 24 V | CRI 90
C00665HGWD



Dati tecnici	
Tipologia	Superficie
Posizione installativa	Soffitto
Ambiente installativo	Indoor
Sorgente luminosa	Tecnologia LED
Struttura del circuito	topLED
Ottica	Double Diffused
Direzione emissione luminosa	verso il basso e verso l'alto
Potenza nominale	88 W DC
Flusso luminoso sorgente	10619 lm
Range di tensione in ingresso	24V
CCT / Tonalità	3000 K
Indice di resa cromatica	90 Ra
C.C. / C.V.	CV
Classe di isolamento	3
IP	IP40
Prova del filo incandescente	No
Montaggio diretto su superfici normalmente infiammabili	Si
CE	Si
Driver incluso	No
Articolo dimmerabile	DALI - 1-10V
Orientabilità	No
Basculante	No
Calpestabilità	No
Carrabilità	No
Cavo incluso	Si
Lunghezza del cavo	4.85 m
Resinatura	No
Tipologia di emissione luminosa	Doppia emissione
Peso netto	4.6 Kg
Protezione scariche elettrostatiche	No
Protezione surge	No
Tecnologia ottica	Dot free

Finitura Finitura corpo

Materiale	Alluminio 6060
Colore	Polished (galvanic) gold

Finitura Finitura diffusore

Materiale	Silicone
Colore	Opalino

Elettronica



99374
On/Off Driver 198-264V AC / V DC (1 art.)



83042
1-10V - Push and Simply Dim - DALI-2 Controller (1 - 3 art.)

Cavi Elettrificazione+sospensione

Lunghezza max cavo 4850 mm

Sospensione | 2 topLED 88 W DC 24 V | CRI 90 | Base
C00665HGWD

Sospensione a doppia emissione per applicazione indoor. La sorgente luminosa LED, di colore bianco caldo, con distribuzione luminosa Double Diffused, è composta da 952 LED stripled, con una CCT 3000 K ed un CRI 90; il flusso luminoso della sorgente è di 10619 lm, con un'efficienza nominale di 120.7 lm/W.

Il corpo dell'apparecchio, realizzato in alluminio 6060, presenta una finitura di colore polished (galvanic) gold; il diffusore è prodotto in silicone.

Il grado di protezione è IP40; il peso complessivo è di 4.6 kg. Il driver d'alimentazione non è fornito e deve essere ordinato separatamente.

La potenza assorbita dall'apparecchio è di 88 W Il cavo per l'alimentazione è incluso e presenta una lunghezza di 4.85 m.

L'apparecchio presenta una classe di isolamento III ed è installabile a soffitto.

Conforme alla norma EN 60598-1 e alle relative prescrizioni particolari.

Classe di efficienza energetica

Questo prodotto contiene 2 sorgenti luminose di classe di efficienza energetica F.

Caratteristiche Illuminotecniche

Resa luminosa apparecchio (LOR)	47 %
Flusso luminoso sorgente	10619 lm
Flusso luminoso apparecchio	5096 lm
Potenza reale apparecchio	88 W
Efficienza reale apparecchio	57 lm/W
Temperatura di colore	3000 K
Deviazione standard di corrispondenza colore	3 Step MacAdam
Indice di resa cromatica	90 Ra
Temperatura standard dell'ambiente di esercizio	-20 / +50°C

LED Life / Failure Ratio

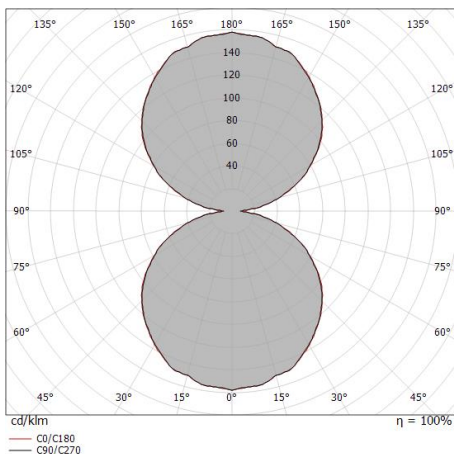
L70 B20 C0 60000h

UGR

UGR axial	15.1
UGR transversal	15.1
X=4H Y=8H	S=0.25H
Reflection factor	70/50/20

OPTICAL

Optica C0/C180	120°
Light distribution simmetry	Symmetrical



Distance [m]	Cone diameter [m]	illuminance [lx]
0.5	1.74 1.75	E(0°) 3217 E(C90) 200 E(C0) 196
1.0	3.48 3.51	E(0°) 804 E(C90) 50 E(C0) 49
1.5	5.22 5.26	E(0°) 357 E(C90) 22 E(C0) 22
2.0	6.96 7.01	E(0°) 201 E(C90) 12 E(C0) 12
2.5	8.70 8.77	E(0°) 129 E(C90) 8 E(C0) 8
3.0	10.43 10.52	E(0°) 89 E(C90) 6 E(C0) 5

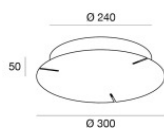
— C0/C180 (Half-peak divergence: 120.6°)
— C90/C270 (Half-peak divergence: 120.2°)

Tour Slim_D | Pendant Luminaires | Accessories
C00665HGWDD



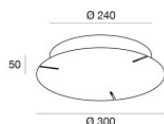
Sospensioni - Kit di fissaggio a sospensione - 3 pezzi
Materiale: Alluminio 6060, colore: Polished (galvanic) gold.

Code
64189



Rosone - Rosone a 3 fili | 220-240 V CA DALI Push Max 75 W + 75 W
Driver incluso: Sì; Tipologia del protocollo di alimentazione: Dali; Potenza Massima: 75+75W.

Code
C-F300019



Rosone - Rosone a 3 fili | 220-240 V CA On-Off Max 75 W + 75 W
Driver incluso: Sì; Tipologia del protocollo di alimentazione: On/off; Potenza Massima: 75+75W.

Code
C-F300011