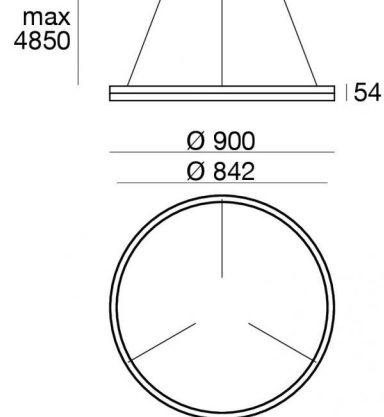


Sospensione | 2 topLED 88 W DC 24 V | CRI 90  
C00665HGND



Dati tecnici	
Tipologia	Superficie
Posizione installativa	Soffitto
Ambiente installativo	Indoor
Sorgente luminosa	Tecnologia LED
Struttura del circuito	topLED
Ottica	Double Diffused
Direzione emissione luminosa	verso il basso e verso l'alto
Potenza nominale	88 W DC
Flusso luminoso sorgente	11260 lm
Range di tensione in ingresso	24V
CCT / Tonalità	4000 K
Indice di resa cromatica	90 Ra
C.C. / C.V.	CV
Classe di isolamento	3
IP	IP40
Prova del filo incandescente	No
Montaggio diretto su superfici normalmente infiammabili	Si
CE	Si
Driver incluso	No
Articolo dimmerabile	DALI - 1-10V
Orientabilità	No
Basculante	No
Calpestabilità	No
Carrabilità	No
Cavo incluso	Si
Lunghezza del cavo	4.85 m
Resinatura	No
Tipologia di emissione luminosa	Doppia emissione
Peso netto	4.6 Kg
Protezione scariche elettrostatiche	No
Protezione surge	No
Tecnologia ottica	Dot free

#### Finitura Finitura corpo

Materiale	Alluminio 6060
Colore	Polished (galvanic) gold

#### Finitura Finitura diffusore

Materiale	Silicone
Colore	Opalino

#### Elettronica



99374  
On/Off Driver 198-264V AC / V DC (1 art.)



83042  
1-10V - Push and Simply Dim - DALI-2 Controller (1 - 3 art.)

#### Cavi Elettrificazione+sospensione

Lunghezza max cavo 4850 mm

Sospensione | 2 topLED 88 W DC 24 V | CRI 90 | Base C00665HGND

Sospensione a doppia emissione per applicazione indoor. La sorgente luminosa LED, di colore bianco naturale, con distribuzione luminosa Double Diffused, è composta da 952 LED stripled, con una CCT 4000 K ed un CRI 90; il flusso luminoso della sorgente è di 11260 lm, con un'efficienza nominale di 128.0 lm/W.

Il corpo dell'apparecchio, realizzato in alluminio 6060, presenta una finitura di colore polished (galvanic) gold; il diffusore è prodotto in silicone.

Il grado di protezione è IP40; il peso complessivo è di 4.6 kg. Il driver d'alimentazione non è fornito e deve essere ordinato separatamente.

La potenza assorbita dall'apparecchio è di 88 W Il cavo per l'alimentazione è incluso e presenta una lunghezza di 4.85 m.

L'apparecchio presenta una classe di isolamento III ed è installabile a soffitto.

Conforme alla norma EN 60598-1 e alle relative prescrizioni particolari.

**Classe di efficienza energetica**

Questo prodotto contiene 2 sorgenti luminose di classe di efficienza energetica F.

**Caratteristiche Illuminotecniche**

Resa luminosa apparecchio (LOR)	47 %
Flusso luminoso sorgente	11260 lm
Flusso luminoso apparecchio	5402 lm
Potenza reale apparecchio	88 W
Efficienza reale apparecchio	61 lm/W
Temperatura di colore	4000 K
Deviazione standard di corrispondenza colore	3 Step MacAdam
Indice di resa cromatica	90 Ra
Temperatura standard dell'ambiente di esercizio	-20 / +50°C

**LED Life / Failure Ratio**

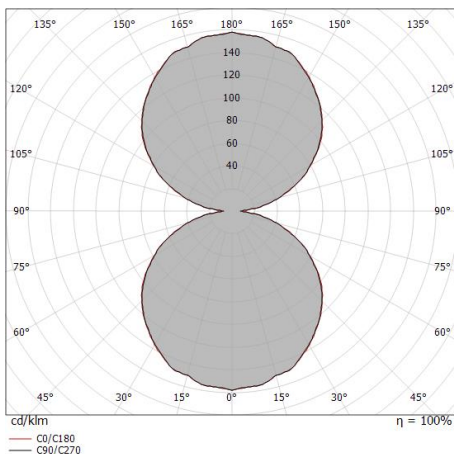
L70 B20 C0 60000h

**UGR**

UGR axial	15.3
UGR transversal	15.3
X=4H   Y=8H	S=0.25H
Reflection factor	70/50/20

**OPTICAL**

Optica C0/C180	120°
Light distribution simmetry	Symmetrical



Distance [m]	Cone diameter [m]	illuminance [lx]
0.5	1.74 1.75	E(0°) 3410 E(C90) 212 E(C0) 208
1.0	3.48 3.51	E(0°) 852 E(C90) 53 E(C0) 52
1.5	5.22 5.26	E(0°) 379 E(C90) 24 E(C0) 23
2.0	6.96 7.01	E(0°) 213 E(C90) 13 E(C0) 13
2.5	8.70 8.77	E(0°) 136 E(C90) 8 E(C0) 8
3.0	10.43 10.52	E(0°) 95 E(C90) 6 E(C0) 6

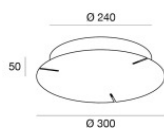
— C0/C180 (Half-peak divergence: 120.6°)  
— C90/C270 (Half-peak divergence: 120.2°)

Tour Slim\_D | Pendant Luminaires | Accessories  
**C00665HGND**



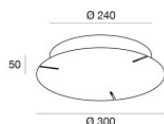
Sospensioni - Kit di fissaggio a sospensione - 3 pezzi  
 Materiale: Alluminio 6060, colore: Polished (galvanic) gold.

**Code**  
64189



Rosone - Rosone a 3 fili | 220-240 V CA DALI Push Max 75 W + 75 W  
 Driver incluso: Sì; Tipologia del protocollo di alimentazione: Dali; Potenza Massima: 75+75W.

**Code**  
C-F300019



Rosone - Rosone a 3 fili | 220-240 V CA On-Off Max 75 W + 75 W  
 Driver incluso: Sì; Tipologia del protocollo di alimentazione: On/off; Potenza Massima: 75+75W.

**Code**  
C-F300011