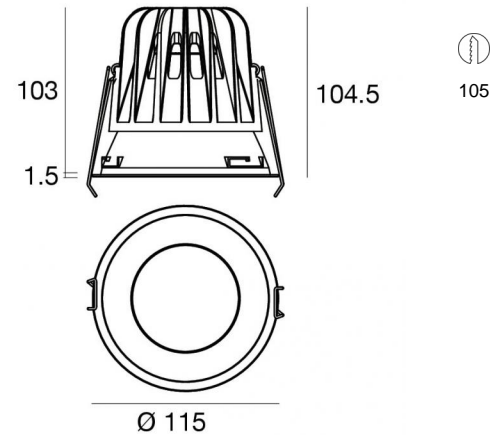


Downlights | 1 arrayLED 18 W DC 550 mA | CRI 90
C00581BBWWF



Dati tecnici	
Tipologia	Incasso con flangia
Posizione installativa	Soffitto
Ambiente installativo	Indoor
Sorgente luminosa	Tecnologia LED
Struttura del circuito	arrayLED
Ottica	Wide Flood
Direzione emissione luminosa	verso il basso
Potenza nominale	18 W DC
Flusso luminoso sorgente	3129 lm
Range di tensione in ingresso	550mA
CCT / Tonalità	3000 K
Indice di resa cromatica	90 Ra
C.C. / C.V.	CC
Classe di isolamento	3
IP	IP20
IP vano ottico	IP65
Prova del filo incandescente	850°
Montaggio diretto su superfici normalmente infiammabili	Si
CE	Si
Driver incluso	No
Articolo dimmerabile	DALI - 1-10V
Orientabilità	No
Basculante	No
Calpestabilità	No
Carrabilità	No
Cavo incluso	Si
Lunghezza del cavo	0.3 m
Resinatura	No
Tipologia di emissione luminosa	Singola emissione
Peso netto	0.457 Kg
Protezione scariche elettrostatiche	No
Protezione surge	No

Finitura Finitura corpo

Materiale	Tecnopolimero
Colore	Text black (R9005)
Lavorazione	verniciatura

Finitura Finitura diffusore

Materiale	Policarbonato UV Resistente
Colore	Transparent

Finitura Finitura radiatore

Materiale	Alluminio Pressofuso
Colore	alluminio
Lavorazione	Burattatura

Elettronica



C-E100034
Push and Simply Dim - DALI-2 Controller (1 art.)



C-E100033
Multi Power 198~264V AC / V DC (1 art.)

Downlights | 1 arrayLED 18 W DC 550 mA | CRI 90 | Base C00581BBWWF

Downlights a singola emissione per applicazione indoor. La sorgente luminosa LED, di colore bianco caldo, con distribuzione luminosa Wide Flood, è composta da 1 LED arrayed, con una CCT 3000 K ed un CRI 90; il flusso luminoso della sorgente è di 3129 lm, con un'efficienza nominale di 173.8 lm/W.

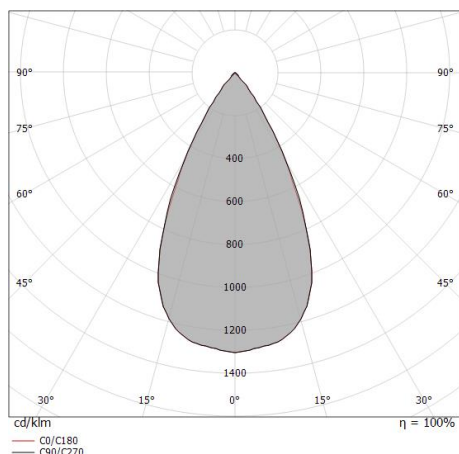
Il corpo dell'apparecchio, realizzato in tecnopolimero, presenta una finitura di colore text black (r9005), ottenuta tramite verniciatura; il diffusore è prodotto in policarbonato uv resistente.

Il grado di protezione è IP20; il peso complessivo è di 0.457 kg. Il driver d'alimentazione non è fornito e deve essere ordinato separatamente.

La potenza assorbita dall'apparecchio è di 18 W Il cavo per l'alimentazione è incluso e presenta una lunghezza di 0.3 m.

L'apparecchio presenta una classe di isolamento III ed è installabile a soffitto, con foro tondo di diametro 105 mm (nel cartongesso) su muratura con controcassa cod. C-C100020.

Conforme alla norma EN 60598-1 e alle relative prescrizioni particolari.



Distance [m]	Cone diameter [m]	illuminance [lx]
0.5	0.51 0.50	E(0°) 12450 E(C90) 27.0° 4437 E(C0) 26.6° 4467
1.0	1.02 1.00	E(0°) 3113 E(C90) 27.0° 1109 E(C0) 26.6° 1117
1.5	1.53 1.50	E(0°) 1383 E(C90) 27.0° 493 E(C0) 26.6° 496
2.0	2.04 2.00	E(0°) 778 E(C90) 27.0° 277 E(C0) 26.6° 279
2.5	2.55 2.50	E(0°) 498 E(C90) 27.0° 177 E(C0) 26.6° 179
3.0	3.06 3.00	E(0°) 346 E(C90) 27.0° 123 E(C0) 26.6° 124

— C0/C180 (Half-peak divergence: 53.2°)
— C90/C270 (Half-peak divergence: 54.0°)

Classe di efficienza energetica

Questo prodotto contiene una sorgente luminosa di classe di efficienza energetica D.

Caratteristiche Illuminotecnice

Resa luminosa apparecchio (LOR)	76 %
Flusso luminoso sorgente	3129 lm
Flusso luminoso apparecchio	2385 lm
Potenza reale apparecchio	18 W
Efficienza reale apparecchio	132 lm/W
Temperatura di colore	3000 K
Deviazione standard di corrispondenza colore	2 Step MacAdam
Indice di resa cromatica	90 Ra
Indice Resa Cromatica	60 R9
Black Body Locus	On
Temperatura standard dell'ambiente di esercizio	-20 / +50°C
Temperatura tipica sul vetro	40°C

LED Life / Failure Ratio

L70 B10 C0 235315h (at Tj 65 Ta 25)
L80 B10 C0 147343h (at Tj 65 Ta 25)
L90 B10 C0 69745h (at Tj 65 Ta 25)

UGR

UGR axial	17.7
UGR transversal	17.7
X=4H Y=8H	S=0.25H
Reflection factor	70/50/20

OPTICAL

Ottica C0/C180	53°
Light distribution simmetry	Symmetrical

COLOR VECTOR GRAPHIC

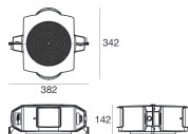
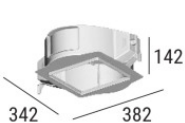


Modoc_R | Downlights | Accessories
C00581BBWWF



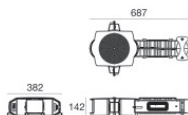
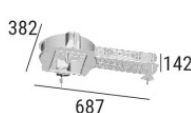
Diffusore
Tipo diffusore: filtro ellittico

Code
C-U300020



Controcassa
posizione installativa: soffitto; tipo installazione: muratura L=382mm, H=142mm, D=342mm.
Materiale:polipropilene, colore:Bianco .

Code
C-C100016



Controcassa
posizione installativa: soffitto; tipo installazione: muratura L=687mm, H=142mm, D=382mm.
Materiale:polipropilene, colore:Bianco .

Code
C-C100017



Controcassa - Griglia per controcassa
posizione installativa: soffitto; tipo installazione: muratura L=210mm, H=210mm, D=10mm.
Materiale:polipropilene, colore:Bianco .

Code
C-C100020



Diffusore
Tipo diffusore: transparent closing screen.
Materiale:policarbonato, colore:Transparent.

Code
C-U300037



Diffusore - Attenzione: per utilizzare accessorio è necessario rimuovere la ottica installata sulla lampada
Tipo diffusore: diffused closing screen.
Materiale:policarbonato, colore:Opalino .

Code
C-U300038



Ottica
Distribuzione ottica: flood,Materiale rivestimento: policarbonato uv resistente

Code
C-K400134



Ottica
Distribuzione ottica: medium flood,Materiale rivestimento: policarbonato uv resistente

Code
C-K400135

Modoc_R | Downlights | Accessories
C00581BBWWF



Ottica

Distribuzione ottica: medium wide flood, Materiale rivestimento: policarbonato uv resistente

Code

C-K400136



Ottica

Distribuzione ottica: wide flood, Materiale rivestimento: policarbonato uv resistente

Code

C-K400148



Utensile - Ventosa per estrazione ottiche

Materiale:Silicone, colore:Transparent.

Code

C-F600002