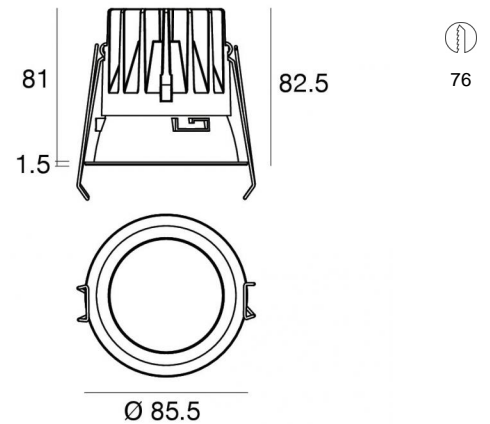


Downlights | 1 arrayLED 10 W DC 300 mA | CRI 80
C00580WHAMW



Dati tecnici	
Tipologia	Incasso con flangia
Posizione installativa	Soffitto
Ambiente installativo	Indoor
Sorgente luminosa	Tecnologia LED
Struttura del circuito	arrayLED
Ottica	Medium Wide Flood
Direzione emissione luminosa	verso il basso
Potenza nominale	10 W DC
Flusso luminoso sorgente	1570 lm
Range di tensione in ingresso	300mA
CCT / Tonalità	2200 K
Indice di resa cromatica	80 Ra
C.C. / C.V.	CC
Classe di isolamento	3
IP	IP20
IP vano ottico	IP65
Prova del filo incandescente	850°
Montaggio diretto su superfici normalmente infiammabili	Si
CE	Si
Driver incluso	No
Articolo dimmerabile	DALI - 1-10V
Orientabilità	No
Basculante	No
Calpestabilità	No
Carrabilità	No
Cavo incluso	Si
Lunghezza del cavo	0.3 m
Resinatura	No
Tipologia di emissione luminosa	Singola emissione
Peso netto	0.227 Kg
Protezione scariche elettrostatiche	No
Protezione surge	No

Finitura Finitura corpo

Materiale	Tecnopolimero
Colore	Bianco

Finitura Finitura diffusore

Materiale	Policarbonato UV Resistente
Colore	Transparent

Finitura Finitura radiatore

Materiale	Alluminio Pressofuso
Colore	alluminio
Lavorazione	Burattatura

Elettronica



99734
Multi Power 198~264V AC / 180~275V DC (1 art.)



99732
1-10V Multi Power 198~264V AC / V DC (1 art.)



83322
Push and Simply Dim - DALI-2 Controller (1 art.)

Downlights | 1 arrayLED 10 W DC 300 mA | CRI 80 | Base
C00580WHAMW

Downlights a singola emissione per applicazione indoor. La sorgente luminosa LED, di colore ancient white, con distribuzione luminosa Medium Wide Flood, è composta da 1 LED arrayled, con una CCT 2200 K ed un CRI 80; il flusso luminoso della sorgente è di 1570 lm, con un'efficienza nominale di 157.0 lm/W.

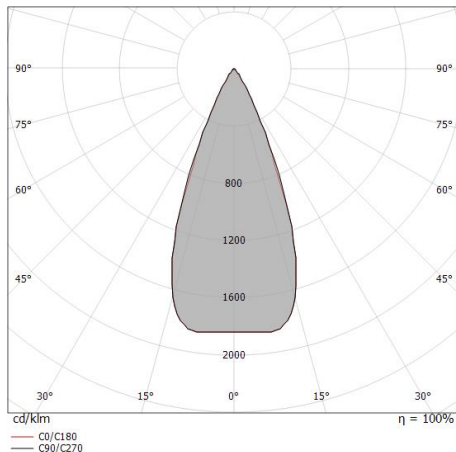
Il corpo dell'apparecchio, realizzato in tecnopolimero, presenta una finitura di colore bianco; il diffusore è prodotto in policarbonato uv resistente.

Il grado di protezione è IP20; il peso complessivo è di 0.227 kg. Il driver d'alimentazione non è fornito e deve essere ordinato separatamente.

La potenza assorbita dall'apparecchio è di 10 W Il cavo per l'alimentazione è incluso e presenta una lunghezza di 0.3 m.

L'apparecchio presenta una classe di isolamento III ed è installabile a soffitto, con foro tondo di diametro 76 mm (nel cartongesso) su muratura con controcassa cod. 89374.

Conforme alla norma EN 60598-1 e alle relative prescrizioni particolari.



Distance [m]	Cone diameter [m]	illuminance [lx]
0.5	0.40 0.39	E(0°) 8580 E(C90) 3501 E(C0) 3555
1.0	0.80 0.78	E(0°) 2145 E(C90) 875 E(C0) 889
1.5	1.21 1.18	E(0°) 953 E(C90) 389 E(C0) 395
2.0	1.61 1.57	E(0°) 536 E(C90) 219 E(C0) 222
2.5	2.01 1.96	E(0°) 343 E(C90) 140 E(C0) 142
3.0	2.41 2.35	E(0°) 238 E(C90) 97 E(C0) 99

— C0/C180 (Half-peak divergence: 42.8°)
— C90/C270 (Half-peak divergence: 43.8°)

Classe di efficienza energetica

Questo prodotto contiene una sorgente luminosa di classe di efficienza energetica E.

Caratteristiche Illuminotecniche

Resa luminosa apparecchio (LOR)	74 %
Flusso luminoso sorgente	1570 lm
Flusso luminoso apparecchio	1167 lm
Potenza reale apparecchio	10 W
Efficienza reale apparecchio	116 lm/W
Temperatura di colore	2200 K
Deviazione standard di corrispondenza colore	3 Step MacAdam
Indice di resa cromatica	80 Ra
Temperatura standard dell'ambiente di esercizio	-20 / +50°C
Temperatura tipica sul vetro	40°C

LED Life / Failure Ratio

- L70 B10 C0 237566h (at Tj 65 Ta 25)
- L80 B10 C0 148737h (at Tj 65 Ta 25)
- L90 B10 C0 70385h (at Tj 65 Ta 25)

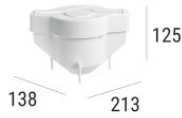
UGR

UGR axial	13.2
UGR transversal	13.2
X=4H Y=8H	S=0.25H
Reflection factor	70/50/20

OPTICAL

Ottica C0/C180	43°
Light distribution simmetry	Symmetrical

Modoc_R | Downlights | Accessories
C00580WHAMW



Controcassa

posizione installativa: soffitto; tipo installazione: muratura L=213mm, H=125mm, D=138mm.
 Materiale:polipropilene, colore:Bianco .

Code

89373



Controcassa

posizione installativa: soffitto; tipo installazione: muratura L=370mm, H=120mm, D=200mm.
 Materiale:polipropilene, colore:Bianco .

Code

89374



Ottica

Distribuzione ottica: spot,Materiale rivestimento: policarbonato uv resistente

Code

83382



Ottica

Distribuzione ottica: flood,Materiale rivestimento: policarbonato uv resistente

Code

83383



Ottica

Distribuzione ottica: medium wide flood,Materiale rivestimento: policarbonato uv resistente

Code

C-K400132



Ottica

Distribuzione ottica: wide flood,Materiale rivestimento: policarbonato uv resistente

Code

83384



Diffusore

Tipo diffusore: filtro ellittico

Code

C-U300019



Diffusore

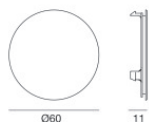
Tipo diffusore: transparent closing screen.

Materiale:policarbonato, colore:Transparent.

Code

C-U300035

Modoc_R | Downlights | Accessories
C00580WHAMW



Diffusore - Attenzione: per utilizzare accessorio è necessario rimuovere la ottica installata sulla lampada

Tipo diffusore: diffused closing screen.

Materiale:policarbonato, colore:Opalino .

Code
C-U300036



Utensile - Ventosa per estrazione ottiche

Materiale:Silicone, colore:Transparent.

Code
C-F600002