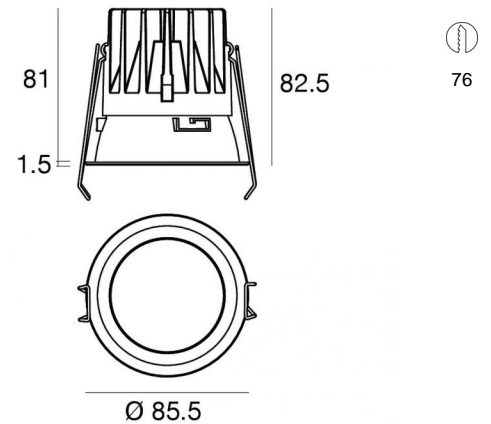


Downlights | 1 arrayLED 10 W DC 300 mA | CRI 90  
C00580BBTFL



Dati tecnici	
Tipologia	Incasto con flangia
Posizione installativa	Soffitto
Ambiente installativo	Indoor
Sorgente luminosa	Tecnologia LED
Struttura del circuito	arrayLED
Ottica	Flood
Direzione emissione luminosa	verso il basso
Potenza nominale	10 W DC
Flusso luminoso sorgente	1804 lm
Range di tensione in ingresso	300mA
CCT / Tonalità	3500 K
Indice di resa cromatica	90 Ra
C.C. / C.V.	CC
Classe di isolamento	3
IP	IP20
IP vano ottico	IP65
Prova del filo incandescente	850°
Montaggio diretto su superfici normalmente infiammabili	Si
CE	Si
Driver incluso	No
Articolo dimmerabile	DALI - 1-10V
Orientabilità	No
Basculante	No
Calpestabilità	No
Carrabilità	No
Cavo incluso	Si
Lunghezza del cavo	0.3 m
Resinatura	No
Tipologia di emissione luminosa	Singola emissione
Peso netto	0.227 Kg
Protezione scariche elettrostatiche	No
Protezione surge	No

#### Finitura Finitura corpo

Materiale	Tecnopolimero
Colore	Text black (R9005)
Lavorazione	verniciatura

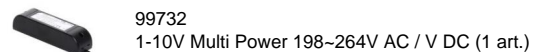
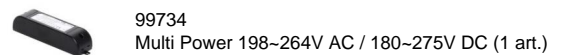
#### Finitura Finitura diffusore

Materiale	Policarbonato UV Resistente
Colore	Transparent

#### Finitura Finitura radiatore

Materiale	Alluminio Pressofuso
Colore	alluminio
Lavorazione	Burattatura

#### Elettronica



Downlights | 1 arrayLED 10 W DC 300 mA | CRI 90 | Base  
C00580BBTFL

Downlights a singola emissione per applicazione indoor. La sorgente luminosa LED, di colore bianco brillante, con distribuzione luminosa Flood, è composta da 1 LED arrayed, con una CCT 3500 K ed un CRI 90; il flusso luminoso della sorgente è di 1804 lm, con un'efficienza nominale di 180.4 lm/W.

Il corpo dell'apparecchio, realizzato in tecnopolimero, presenta una finitura di colore text black (r9005), ottenuta tramite verniciatura; il diffusore è prodotto in policarbonato uv resistente.

Il grado di protezione è IP20; il peso complessivo è di 0.227 kg. Il driver d'alimentazione non è fornito e deve essere ordinato separatamente.

La potenza assorbita dall'apparecchio è di 10 W Il cavo per l'alimentazione è incluso e presenta una lunghezza di 0.3 m.

L'apparecchio presenta una classe di isolamento III ed è installabile a soffitto, con foro tondo di diametro 76 mm (nel cartongesso) su muratura con controcassa cod. 89374.

Conforme alla norma EN 60598-1 e alle relative prescrizioni particolari.

**Classe di efficienza energetica**

Questo prodotto contiene una sorgente luminosa di classe di efficienza energetica D.

**Caratteristiche Illuminotecniche**

Resa luminosa apparecchio (LOR)	71 %
Flusso luminoso sorgente	1804 lm
Flusso luminoso apparecchio	1282 lm
Potenza reale apparecchio	10 W
Efficienza reale apparecchio	128 lm/W
Temperatura di colore	3500 K
Deviazione standard di corrispondenza colore	2 Step MacAdam
Indice di resa cromatica	90 Ra
Temperatura standard dell'ambiente di esercizio	-20 / +50°C
Temperatura tipica sul vetro	40°C

**LED Life / Failure Ratio**

L70 B10 C0 237566h (at Tj 65 Ta 25 )

L80 B10 C0 148737h (at Tj 65 Ta 25 )

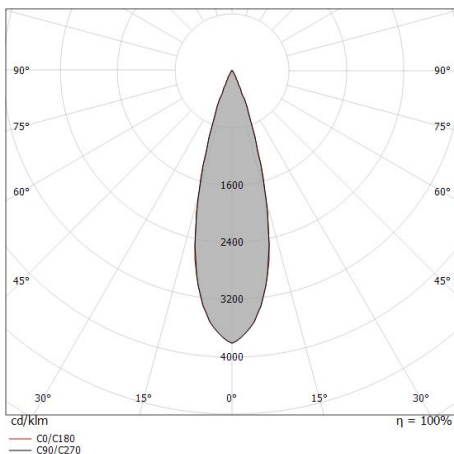
L90 B10 C0 70385h (at Tj 65 Ta 25 )

**UGR**

UGR axial	8.4
UGR transversal	8.4
X=4H   Y=8H	S=0.25H
Reflection factor	70/50/20

**OPTICAL**

Ottica C0/C180	29°
Light distribution simmetry	Symmetrical



Distance [m]	Cone diameter [m]	illuminance [lx]
0.5	0.26 0.26	E(0°) 19539 E(C90) 14.6° 8879 E(C0) 14.4° 8992
1.0	0.52 0.51	E(0°) 4885 E(C90) 14.6° 2220 E(C0) 14.4° 2248
1.5	0.78 0.77	E(0°) 2171 E(C90) 14.6° 987 E(C0) 14.4° 999
2.0	1.04 1.03	E(0°) 1221 E(C90) 14.6° 555 E(C0) 14.4° 562
2.5	1.30 1.28	E(0°) 782 E(C90) 14.6° 355 E(C0) 14.4° 360
3.0	1.56 1.54	E(0°) 543 E(C90) 14.6° 247 E(C0) 14.4° 250

Distance [m] Cone diameter [m] illuminance [lx]

— C0/C180 (Half-peak divergence: 28.8°)  
— C90/C270 (Half-peak divergence: 29.2°)

Modoc\_R | Downlights | Accessories  
**C00580BBTFL**

	<p>Ottica                  Distribuzione ottica: spot,Materiale rivestimento: policarbonato uv resistente</p>	<p><b>Code</b>  <u>83382</u></p>
	<p>Ottica                  Distribuzione ottica: flood,Materiale rivestimento: policarbonato uv resistente</p>	<p><b>Code</b>  <u>83383</u></p>
	<p>Ottica                  Distribuzione ottica: medium wide flood,Materiale rivestimento: policarbonato uv resistente</p>	<p><b>Code</b>  <u>C-K400132</u></p>
	<p>Ottica                  Distribuzione ottica: wide flood,Materiale rivestimento: policarbonato uv resistente</p>	<p><b>Code</b>  <u>83384</u></p>
	<p>Utensile - Ventosa per estrazione ottiche                  Materiale:Silicone, colore:Transparent.</p>	<p><b>Code</b>  <u>C-F600002</u></p>
	<p>Controcassa                  posizione installativa: soffitto; tipo installazione: muratura L=370mm, H=120mm, D=200mm.                  Materiale:polipropilene, colore:Bianco .</p>	<p><b>Code</b>  <u>89374</u></p>
	<p>Controcassa                  posizione installativa: soffitto; tipo installazione: muratura L=213mm, H=125mm, D=138mm.                  Materiale:polipropilene, colore:Bianco .</p>	<p><b>Code</b>  <u>89373</u></p>
	<p>Diffusore                  Tipo diffusore: filtro ellittico</p>	<p><b>Code</b>  <u>C-U300019</u></p>

Modoc\_R | Downlights | Accessories  
**C00580BBTFL**



Diffusore

Tipo diffusore: transparent closing screen.

Materiale:policarbonato, colore:Transparent.

**Code**

C-U300035



Diffusore - Attenzione: per utilizzare accessorio è necessario rimuovere la ottica installata sulla lampada

Tipo diffusore: diffused closing screen.

Materiale:policarbonato, colore:Opalino .

**Code**

C-U300036