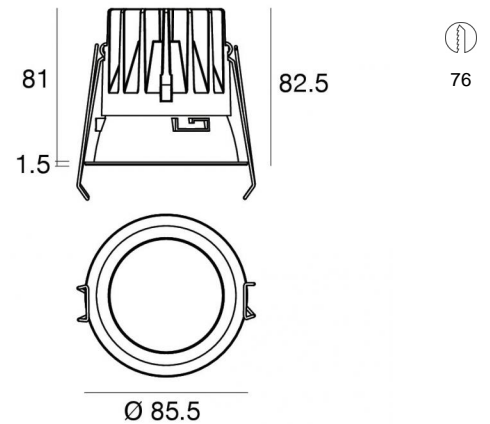


Downlights | 1 arrayLED 10 W DC 300 mA | CRI 90
C00580BBMDI



Dati tecnici	
Tipologia	Incasso con flangia
Posizione installativa	Soffitto
Ambiente installativo	Indoor
Sorgente luminosa	Tecnologia LED
Struttura del circuito	arrayLED
Ottica	Diffused
Direzione emissione luminosa	verso il basso
Potenza nominale	10 W DC
Flusso luminoso sorgente	1707 lm
Range di tensione in ingresso	300mA
CCT / Tonalità	2700 K
Indice di resa cromatica	90 Ra
C.C. / C.V.	CC
Classe di isolamento	3
IP	IP20
IP vano ottico	IP65
Prova del filo incandescente	850°
Montaggio diretto su superfici normalmente infiammabili	Si
CE	Si
Driver incluso	No
Articolo dimmerabile	DALI - 1-10V
Orientabilità	No
Basculante	No
Calpestabilità	No
Carrabilità	No
Cavo incluso	Si
Lunghezza del cavo	0.3 m
Resinatura	No
Tipologia di emissione luminosa	Singola emissione
Peso netto	0.227 Kg
Protezione scariche elettrostatiche	No
Protezione surge	No

Finitura Finitura corpo

Materiale	Tecnopolimero
Colore	Text black (R9005)
Lavorazione	verniciatura

Finitura Finitura diffusore

Materiale	Policarbonato UV Resistente
Colore	Transparent

Finitura Finitura radiatore

Materiale	Alluminio Pressofuso
Colore	alluminio
Lavorazione	Burattatura

Elettronica

	99734 Multi Power 198~264V AC / 180~275V DC (1 art.)
	99732 1-10V Multi Power 198~264V AC / V DC (1 art.)
	83322 Push and Simply Dim - DALI-2 Controller (1 art.)

Downlights | 1 arrayLED 10 W DC 300 mA | CRI 90 | Base C00580BBMDI

Downlights a singola emissione per applicazione indoor. La sorgente luminosa LED, di colore bianco super caldo, con distribuzione luminosa Diffusa, è composta da 1 LED arrayed, con una CCT 2700 K ed un CRI 90; il flusso luminoso della sorgente è di 1707 lm, con un'efficienza nominale di 170.7 lm/W.

Il corpo dell'apparecchio, realizzato in tecnopolimero, presenta una finitura di colore text black (r9005), ottenuta tramite verniciatura; il diffusore è prodotto in policarbonato uv resistente.

Il grado di protezione è IP20; il peso complessivo è di 0.227 kg. Il driver d'alimentazione non è fornito e deve essere ordinato separatamente.

La potenza assorbita dall'apparecchio è di 10 W Il cavo per l'alimentazione è incluso e presenta una lunghezza di 0.3 m.

L'apparecchio presenta una classe di isolamento III ed è installabile a soffitto, con foro tondo di diametro 76 mm (nel cartongesso) su muratura con controcassa cod. 89374.

Conforme alla norma EN 60598-1 e alle relative prescrizioni particolari.

Classe di efficienza energetica

Questo prodotto contiene una sorgente luminosa di classe di efficienza energetica D.

Caratteristiche Illuminotecnice

Resa luminosa apparecchio (LOR)	26 %
Flusso luminoso sorgente	1707 lm
Flusso luminoso apparecchio	447 lm
Potenza reale apparecchio	10 W
Efficienza reale apparecchio	44 lm/W
Temperatura di colore	2700 K
Deviazione standard di corrispondenza colore	2 Step MacAdam
Indice di resa cromatica	90 Ra
Indice Resa Cromatica	60 R9
Black Body Locus	On
Temperatura standard dell'ambiente di esercizio	-20 / +50°C
Temperatura tipica sul vetro	40°C

LED Life / Failure Ratio

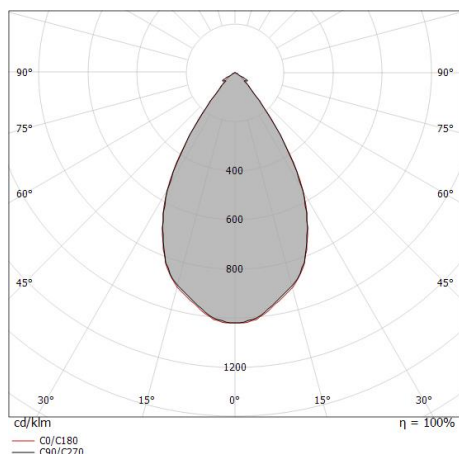
L70 B10 C0 237566h (at Tj 65 Ta 25)
L80 B10 C0 148737h (at Tj 65 Ta 25)
L90 B10 C0 70385h (at Tj 65 Ta 25)

UGR

UGR axial	17.9
UGR transversal	17.8
X=4H Y=8H	S=0.25H
Reflection factor	70/50/20

OPTICAL

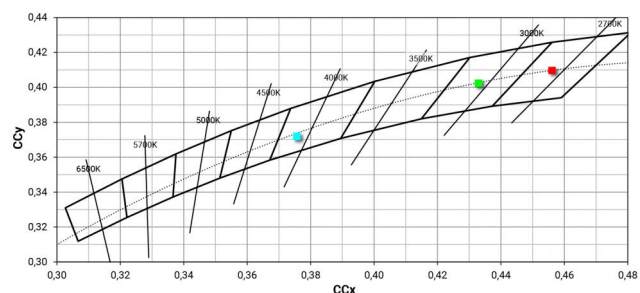
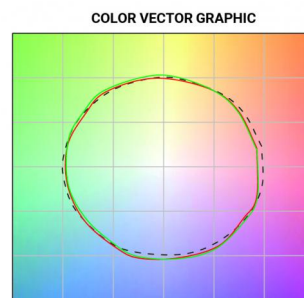
Ottica C0/C180	62°
Light distribution simmetry	Symmetrical



Distance [m]	Cone diameter [m]	illuminance [lx]
0.5	0.60	E(0°) 1822 E(C0) 578
1.0	1.20	E(0°) 456 E(C0) 144
1.5	1.80	E(0°) 202 E(C0) 64
2.0	2.40	E(0°) 114 E(C0) 36
2.5	3.00	E(0°) 73 E(C0) 23
3.0	3.61	E(0°) 51 E(C0) 16

Distance [m] Cone diameter [m] Illuminance [lx]

— C0/C180 (Half-peak divergence: 62.0°)



Modoc_R | Downlights | Accessories
C00580BBMDI



Ottica
Distribuzione ottica: spot,Materiale rivestimento: policarbonato uv resistente

Code
83382



Ottica
Distribuzione ottica: flood,Materiale rivestimento: policarbonato uv resistente

Code
83383



Ottica
Distribuzione ottica: medium wide flood,Materiale rivestimento: policarbonato uv resistente

Code
C-K400132



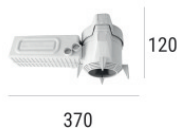
Ottica
Distribuzione ottica: wide flood,Materiale rivestimento: policarbonato uv resistente

Code
83384



Utensile - Ventosa per estrazione ottiche
Materiale:Silicone, colore:Transparent.

Code
C-F600002



Controcassa
posizione installativa: soffitto; tipo installazione: muratura L=370mm, H=120mm, D=200mm.
Materiale:polipropilene, colore:Bianco .

Code
89374



Controcassa
posizione installativa: soffitto; tipo installazione: muratura L=213mm, H=125mm, D=138mm.
Materiale:polipropilene, colore:Bianco .

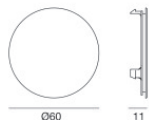
Code
89373



Diffusore
Tipo diffusore: filtro ellittico

Code
C-U300019

Modoc_R | Downlights | Accessories
C00580BBMDI



Diffusore

Tipo diffusore: transparent closing screen.

Materiale:policarbonato, colore:Transparent.

Code

C-U300035



Diffusore - Attenzione: per utilizzare accessorio è necessario rimuovere la ottica installata sulla lampada

Tipo diffusore: diffused closing screen.

Materiale:policarbonato, colore:Opalino .

Code

C-U300036