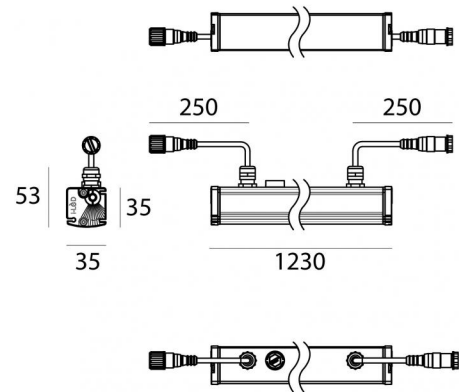


Lampada a parete - Elementi lineari

190-265 V AC /180-275 V DC | 24 x powerLEDs 29.6 W DC - 33.2 W AC | CRI 80

C00552AMNEM



Dati tecnici	
Tipologia	Lampada a parete -
Posizione installativa	Parete - Soffitto -
Ambiente installativo	Outdoor
Sorgente luminosa	Tecnologia LED
Struttura del circuito	powerLEDs
Ottica	Elliptic M. Flood (30°±39°) x (41°±60°)
Direzione emissione luminosa	frontale
Potenza nominale	29.6 W DC
Potenza totale	33.2 W
Flusso luminoso sorgente	4608 lm
Tensione nominale di ingresso	220 - 240 V AC
Range di tensione in ingresso	190 - 265 V AC
Frequenza	50 - 60 Hz
CCT / Tonalità	4000 K
Indice di resa cromatica	80 Ra
C.C. / C.V.	AC
Classe di isolamento	2
IP	IP66
IK	IK07
Prova del filo incandescente	850°
Montaggio diretto su superfici normalmente infiammabili	Si
CE	Si
Driver incluso	Driver
Articolo dimmerabile	DALI-2
Orientabilità	Orientabile
Basculante	No
Calpestabilità	No
Carrabilità	No
Cavo incluso	Si
Lunghezza del cavo	0.25 m
Resinatura	No
Tipologia di emissione luminosa	Singola emissione
Peso netto	1.3 Kg
Protezione scariche elettrostatiche	Si
Protezione surge	2 KV
Caratteristiche tecnologiche prodotto	TCS

Finitura Finitura corpo

Materiale	Alluminio 6060
Colore	Anodised aluminium
Lavorazione	Anodizzazione 15 µm

Finitura Finitura diffusore

Materiale	PMMA
Colore	Transparent

Cavi Elettrificazione

Connettore cavo	Easy-Plug connector Male 5 Pin M12
IP (locked condition)	67
IP (locked condition)	67
Connettore cavo	Easy-Plug connector Female 5 Pin M12

Lampada a parete - Elementi lineari | 190-265 V AC /180-275 V DC | 24 x powerLEDs 29.6 W DC - 33.2 W AC | CRI 80 | Base C00552AMNEM

Lampada a parete e elementi lineari a singola emissione per applicazione outdoor. La sorgente luminosa LED, di colore bianco naturale, con distribuzione luminosa Elliptic M. Flood (30°÷39°) x (41°÷60°), è composta da 24 LED powered, con una CCT 4000 K ed un CRI 80; il flusso luminoso della sorgente è di 4608 lm, con un'efficienza nominale di 155.7 lm/W.

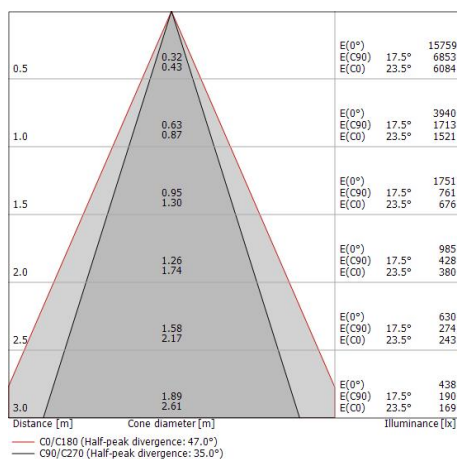
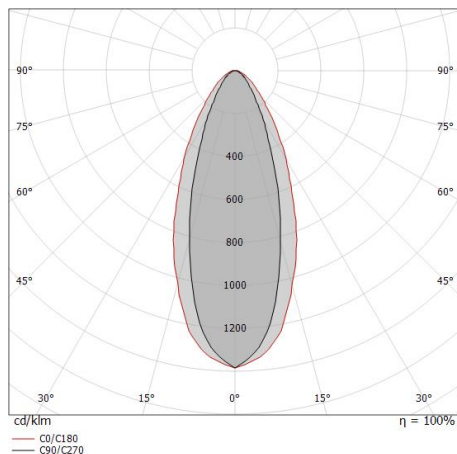
Il corpo dell'apparecchio, realizzato in alluminio 6060, presenta una finitura di colore anodised aluminium, ottenuta tramite anodizzazione 15 µm; il diffusore è prodotto in pmma. Trattamento superficiale del corpo del prodotto con conversione chimica dell'alluminio, studiato per garantire la massima resistenza nel tempo.

Il grado di protezione è IP66; il peso complessivo è di 1.3 kg.

La potenza assorbita dall'apparecchio è di 33.2 W Il cavo per l'alimentazione è incluso e presenta una lunghezza di 0.25 m.

L'apparecchio presenta una classe di isolamento II ed è installabile a parete, soffitto o pavimento.

Conforme alla norma EN 60598-1 e alle relative prescrizioni particolari.



Classe di efficienza energetica

Questo prodotto contiene 4 sorgenti luminose di classe di efficienza energetica D.

Caratteristiche Illuminotecniche

Resa luminosa apparecchio (LOR)	61 %
Flusso luminoso sorgente	4608 lm
Flusso luminoso apparecchio	2849 lm
Potenza reale apparecchio	33.2 W
Efficienza reale apparecchio	85 lm/W
Temperatura di colore	4000 K
Deviazione standard di corrispondenza colore	1.5 Step
Indice di resa cromatica	80 Ra
Temperatura standard dell'ambiente di esercizio	-20 / +50°C
Temperatura tipica sul vetro	40°C

LED Life / Failure Ratio

- L70 B10 C0 1240219h (at Tj 65 Ta 25)
- L80 B10 C0 745627h (at Tj 65 Ta 25)
- L90 B10 C0 309367h (at Tj 65 Ta 25)

UGR

UGR axial	21.1
UGR transversal	23.9
X=4H Y=8H	S=0.25H
Reflection factor	70/50/20

OPTICAL

Ottica C90/C270	35°
Ottica C0/C180	47°
Light distribution simmetry	Symmetrical 2 assis

Xenia_W Pro | Lines | Accessories
C00552AMNEM



Staffa

posizione installativa: parete, soffitto, pavimento L=35mm, H=72.8mm, D=36.5mm.
Materiale:Acciaio AISI 304, colore:Acciaio Scotch Brite.

Code

98949



Staffa

posizione installativa: parete, soffitto, pavimento L=95.6mm, H=45mm, D=28mm.
Materiale:Acciaio AISI 304, colore:Acciaio Scotch Brite.

Code

89045



Staffa

posizione installativa: parete, soffitto, pavimento L=155.6mm, H=45mm, D=28mm.
Materiale:Acciaio AISI 304, colore:Acciaio Scotch Brite.

Code

89046



Staffa

posizione installativa: parete, soffitto, pavimento L=305.6mm, H=60mm, D=28mm.
Materiale:Acciaio AISI 304, colore:Acciaio Scotch Brite.

Code

89047



Antiabbagliamento - Palpebra antiabbagliamento

Tipo Antiabbagliamento: palpebra.

Materiale:Alluminio 6060, colore:Anodised aluminium, lavorazione:Anodizzazione 20 µm.

Code

98785



Staffa

posizione installativa: parete, soffitto L=52mm, H=43mm, D=75mm.
Materiale:Acciaio AISI 304, colore:Acciaio Scotch Brite.

Code

C-F400006



Cavo e connettore

Tipologia cavo power + signal cable allinone; Lunghezza 1500 mm; isolamento doppio con schermatura per segnale.

Code

C-W200020



Cavo e connettore

Tipologia cavo power + signal cable allinone; Lunghezza 5000 mm; isolamento doppio con schermatura per segnale.

Code

C-W200021

Xenia_W Pro | Lines | Accessories
C00552AMNEM



Cavo e connettore

Tipologia cavo power + signal cable allinone; Lunghezza 500 mm; isolamento doppio con schermatura per segnale.

Code

C-W200022



Cavo e connettore

Tipologia cavo power + signal cable allinone; Lunghezza 1500 mm; isolamento doppio con schermatura per segnale.

Code

C-W200023



Cavo e connettore

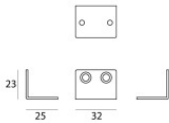
Lunghezza 5000 mm; sezione 1.3 mm²; pressacavo: no; colori: nero - blu - marrone - giallo-verde.

Code

83200



2X



Staffa

posizione installativa: parete L=32mm, H=23mm, D=25mm.

Materiale:Acciaio AISI 304, colore:acciaio.

Code

C-F400008