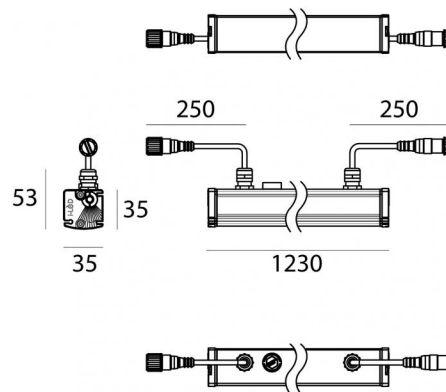


Lampada a parete - Elementi lineari

190-265 V AC /180-275 V DC | 24 x powerLEDs 29.6 W DC - 33.2 W AC | CRI 80

C00552AMN3F



| Dati tecnici | |
|---|------------------------------------|
| Tipologia | Lampada a parete - |
| Posizione installativa | Parete - Soffitto - |
| Ambiente installativo | Outdoor |
| Sorgente luminosa | Tecnologia LED |
| Struttura del circuito | powerLEDs |
| Ottica | Elliptic Flood (20°±29°) x >60° |
| Direzione emissione luminosa | frontale |
| Potenza nominale | 29.6 W DC |
| Potenza totale | 33.2 W |
| Flusso luminoso sorgente | 4608 lm |
| Tensione nominale di ingresso | 220 - 240 V AC |
| Range di tensione in ingresso | 190 - 265 V AC |
| Frequenza | 50 - 60 Hz |
| CCT / Tonalità | 4000 K |
| Indice di resa cromatica | 80 Ra |
| C.C. / C.V. | AC |
| Classe di isolamento | 2 |
| IP | IP66 |
| IK | IK07 |
| Prova del filo incandescente | 850° |
| Montaggio diretto su superfici normalmente infiammabili | Si |
| CE | Si |
| Driver incluso | Driver |
| Articolo dimmerabile | DALI-2 |
| Orientabilità | Orientabile |
| Basculante | No |
| Calpestabilità | No |
| Carrabilità | No |
| Cavo incluso | Si |
| Lunghezza del cavo | 0.25 m |
| Resinatura | No |
| Tipologia di emissione luminosa | Singola emissione |
| Peso netto | 1.3 Kg |
| Protezione scariche elettrostatiche | Si |
| Protezione surge | 2 KV |
| Caratteristiche tecnologiche prodotto | TCS |

Finitura Finitura corpo

| | |
|-------------|---------------------|
| Materiale | Alluminio 6060 |
| Colore | Anodised aluminium |
| Lavorazione | Anodizzazione 15 µm |

Finitura Finitura diffusore

| | |
|-----------|-------------|
| Materiale | PMMA |
| Colore | Transparent |

Cavi Elettrificazione

| | |
|-----------------------|--------------------------------------|
| Connettore cavo | Easy-Plug connector Male 5 Pin M12 |
| IP (locked condition) | 67 |
| IP (locked condition) | 67 |
| Connettore cavo | Easy-Plug connector Female 5 Pin M12 |

Lampada a parete - Elementi lineari | 190-265 V AC /180-275 V DC | 24 x powerLEDs 29.6 W DC - 33.2 W AC | CRI 80 | Base C00552AMN3F

Lampada a parete e elementi lineari a singola emissione per applicazione outdoor. La sorgente luminosa LED, di colore bianco naturale, con distribuzione luminosa Elliptic Flood (20°÷29°) x >60°, è composta da 24 LED powered, con una CCT 4000 K ed un CRI 80; il flusso luminoso della sorgente è di 4608 lm, con un'efficienza nominale di 155.7 lm/W.

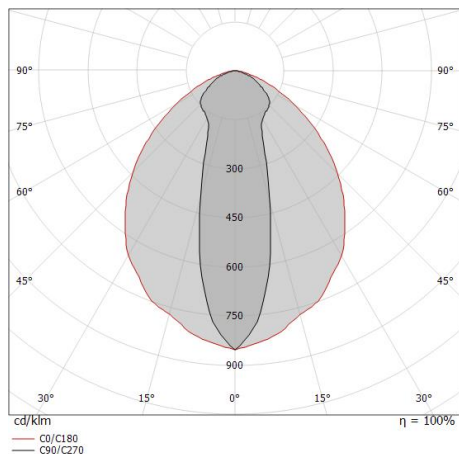
Il corpo dell'apparecchio, realizzato in alluminio 6060, presenta una finitura di colore anodised aluminium, ottenuta tramite anodizzazione 15 µm; il diffusore è prodotto in pmma. Trattamento superficiale del corpo del prodotto con conversione chimica dell'alluminio, studiato per garantire la massima resistenza nel tempo.

Il grado di protezione è IP66; il peso complessivo è di 1.3 kg.

La potenza assorbita dall'apparecchio è di 33.2 W Il cavo per l'alimentazione è incluso e presenta una lunghezza di 0.25 m.

L'apparecchio presenta una classe di isolamento II ed è installabile a parete, soffitto o pavimento.

Conforme alla norma EN 60598-1 e alle relative prescrizioni particolari.



| Distance [m] | Cone diameter [m] | illuminance [lx] |
|--------------|-------------------|--|
| 0.5 | 0.26 1.04 | E(0°) 12351 E(C90) 14.5° 5634 E(C0) 46.0° 2076 |
| 1.0 | 0.52 2.07 | E(0°) 3088 E(C90) 14.5° 1408 E(C0) 46.0° 519 |
| 1.5 | 0.78 3.11 | E(0°) 1372 E(C90) 14.5° 826 E(C0) 46.0° 231 |
| 2.0 | 1.03 4.14 | E(0°) 772 E(C90) 14.5° 352 E(C0) 46.0° 130 |
| 2.5 | 1.29 5.18 | E(0°) 494 E(C90) 14.5° 225 E(C0) 46.0° 83 |
| 3.0 | 1.55 6.21 | E(0°) 343 E(C90) 14.5° 156 E(C0) 46.0° 58 |

— C0/C180 (Half-peak divergence: 92.0°)
— C90/C270 (Half-peak divergence: 29.0°)

Classe di efficienza energetica

Questo prodotto contiene 4 sorgenti luminose di classe di efficienza energetica D.

Caratteristiche Illuminotecniche

| | |
|---|-------------|
| Resa luminosa apparecchio (LOR) | 78 % |
| Flusso luminoso sorgente | 4608 lm |
| Flusso luminoso apparecchio | 3617 lm |
| Potenza reale apparecchio | 33.2 W |
| Efficienza reale apparecchio | 108 lm/W |
| Temperatura di colore | 4000 K |
| Deviazione standard di corrispondenza colore | 1.5 Step |
| Indice di resa cromatica | 80 Ra |
| Temperatura standard dell'ambiente di esercizio | -20 / +50°C |
| Temperatura tipica sul vetro | 40°C |

LED Life / Failure Ratio

- L70 B10 C0 1240219h (at Tj 65 Ta 25)
- L80 B10 C0 745627h (at Tj 65 Ta 25)
- L90 B10 C0 309367h (at Tj 65 Ta 25)

UGR

| | |
|-------------------|----------|
| UGR axial | 26.1 |
| UGR transversal | 29.2 |
| X=4H Y=8H | S=0.25H |
| Reflection factor | 70/50/20 |

OPTICAL

| | |
|-----------------------------|---------------------|
| Ottica C90/C270 | 29° |
| Ottica C0/C180 | 92° |
| Light distribution simmetry | Symmetrical 2 assis |

Xenia_W Pro | Lines | Accessories
C00552AMN3F



Staffa

posizione installativa: parete, soffitto, pavimento L=35mm, H=72.8mm, D=36.5mm.
Materiale:Acciaio AISI 304, colore:Acciaio Scotch Brite.

Code

98949



Staffa

posizione installativa: parete, soffitto, pavimento L=95.6mm, H=45mm, D=28mm.
Materiale:Acciaio AISI 304, colore:Acciaio Scotch Brite.

Code

89045



Staffa

posizione installativa: parete, soffitto, pavimento L=155.6mm, H=45mm, D=28mm.
Materiale:Acciaio AISI 304, colore:Acciaio Scotch Brite.

Code

89046



Staffa

posizione installativa: parete, soffitto, pavimento L=305.6mm, H=60mm, D=28mm.
Materiale:Acciaio AISI 304, colore:Acciaio Scotch Brite.

Code

89047



Antiabbagliamento - Palpebra antiabbagliamento

Tipo Antiabbagliamento: palpebra.

Materiale:Alluminio 6060, colore:Anodised aluminium, lavorazione:Anodizzazione 20 µm.

Code

98785



Staffa

posizione installativa: parete, soffitto L=52mm, H=43mm, D=75mm.
Materiale:Acciaio AISI 304, colore:Acciaio Scotch Brite.

Code

C-F400006



Cavo e connettore

Tipologia cavo power + signal cable allinone; Lunghezza 1500 mm; isolamento doppio con schermatura per segnale.

Code

C-W200020



Cavo e connettore

Tipologia cavo power + signal cable allinone; Lunghezza 5000 mm; isolamento doppio con schermatura per segnale.

Code

C-W200021

Xenia_W Pro | Lines | Accessories
C00552AMN3F



Cavo e connettore

Tipologia cavo power + signal cable allinone; Lunghezza 500 mm; isolamento doppio con schermatura per segnale.

Code

C-W200022



Cavo e connettore

Tipologia cavo power + signal cable allinone; Lunghezza 1500 mm; isolamento doppio con schermatura per segnale.

Code

C-W200023



Cavo e connettore

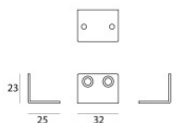
Lunghezza 5000 mm; sezione 1.3 mm²; pressacavo: no; colori: nero - blu - marrone - giallo-verde.

Code

83200



2X



Staffa

posizione installativa: parete L=32mm, H=23mm, D=25mm.

Materiale: Acciaio AISI 304, colore: acciaio.

Code

C-F400008