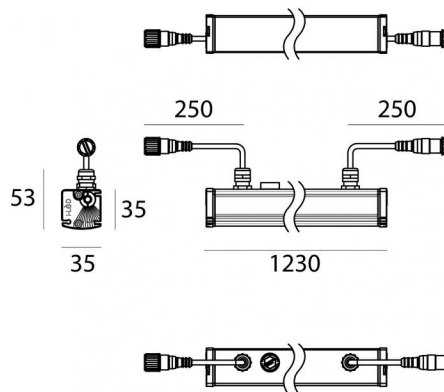


Lampada a parete - Elementi lineari  
190-265 V AC /180-275 V DC | 24 x powerLEDs 29.6 W DC - 33.2 W AC | CRI 80



C00552AMM3F



Dati tecnici	
Tipologia	Lampada a parete -
Posizione installativa	Parete - Soffitto -
Ambiente installativo	Outdoor
Sorgente luminosa	Tecnologia LED
Struttura del circuito	powerLEDs
Ottica	Elliptic Flood (20°±29°) x >60°
Direzione emissione luminosa	frontale
Potenza nominale	29.6 W DC
Potenza totale	33.2 W
Flusso luminoso sorgente	4032 lm
Tensione nominale di ingresso	220 - 240 V AC
Range di tensione in ingresso	190 - 265 V AC
Frequenza	50 - 60 Hz
CCT / Tonalità	2700 K
Indice di resa cromatica	80 Ra
C.C. / C.V.	AC
Classe di isolamento	2
IP	IP66
IK	IK07
Prova del filo incandescente	850°
Montaggio diretto su superfici normalmente infiammabili	Si
CE	Si
Driver incluso	Driver
Articolo dimmerabile	DALI-2
Orientabilità	Orientabile
Basculante	No
Calpestabilità	No
Carrabilità	No
Cavo incluso	Si
Lunghezza del cavo	0.25 m
Resinatura	No
Tipologia di emissione luminosa	Singola emissione
Peso netto	1.3 Kg
Protezione scariche elettrostatiche	Si
Protezione surge	2 KV
Caratteristiche tecnologiche prodotto	TCS

**Finitura Finitura corpo**

Materiale	Alluminio 6060
Colore	Anodised aluminium
Lavorazione	Anodizzazione 15 µm

**Finitura Finitura diffusore**

Materiale	PMMA
Colore	Transparent

**Cavi Elettrificazione**

Connettore cavo	Easy-Plug connector Male 5 Pin M12
IP (locked condition)	67
IP (locked condition)	67
Connettore cavo	Easy-Plug connector Female 5 Pin M12

Lampada a parete - Elementi lineari | 190-265 V AC /180-275 V DC | 24 x powerLEDs 29.6 W DC - 33.2 W AC | CRI 80 | Base C00552AMM3F

Lampada a parete e elementi lineari a singola emissione per applicazione outdoor. La sorgente luminosa LED, di colore bianco super caldo, con distribuzione luminosa Elliptic Flood (20°-29°) x >60°, è composta da 24 LED powerled, con una CCT 2700 K ed un CRI 80; il flusso luminoso della sorgente è di 4032 lm, con un'efficienza nominale di 136.2 lm/W.

Il corpo dell'apparecchio, realizzato in alluminio 6060, presenta una finitura di colore anodised aluminium, ottenuta tramite anodizzazione 15 µm; il diffusore è prodotto in pmma. Trattamento superficiale del corpo del prodotto con conversione chimica dell'alluminio, studiato per garantire la massima resistenza nel tempo.

Il grado di protezione è IP66; il peso complessivo è di 1.3 kg.

La potenza assorbita dall'apparecchio è di 33.2 W Il cavo per l'alimentazione è incluso e presenta una lunghezza di 0.25 m.

L'apparecchio presenta una classe di isolamento II ed è installabile a parete, soffitto o pavimento.

Conforme alla norma EN 60598-1 e alle relative prescrizioni particolari.

**Classe di efficienza energetica**

Questo prodotto contiene 4 sorgenti luminose di classe di efficienza energetica D.

**Caratteristiche Illuminotecniche**

Resa luminosa apparecchio (LOR)	78 %
Flusso luminoso sorgente	4032 lm
Flusso luminoso apparecchio	3163 lm
Potenza reale apparecchio	33.2 W
Efficienza reale apparecchio	95 lm/W
Temperatura di colore	2700 K
Deviazione standard di corrispondenza colore	1.5 Step
Indice di resa cromatica	80 Ra
Temperatura standard dell'ambiente di esercizio	-20 / +50°C
Temperatura tipica sul vetro	40°C

**LED Life / Failure Ratio**

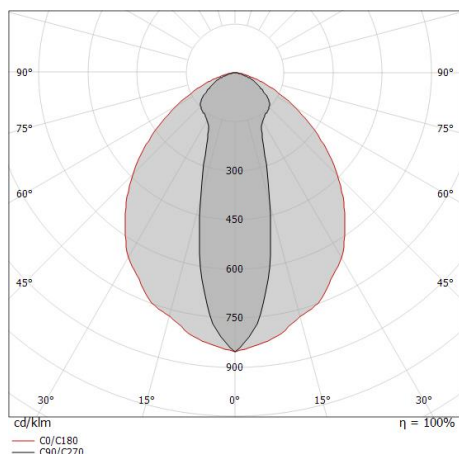
- L70 B10 C0 1240219h (at Tj 65 Ta 25 )
- L80 B10 C0 745627h (at Tj 65 Ta 25 )
- L90 B10 C0 309367h (at Tj 65 Ta 25 )

**UGR**

UGR axial	25.6
UGR transversal	28.7
X=4H   Y=8H	S=0.25H
Reflection factor	70/50/20

**OPTICAL**

Ottica C90/C270	29°
Ottica C0/C180	92°
Light distribution simmetry	Symmetrical 2 assis



Distance [m]	Cone diameter [m]	illuminance [lx]
0.5	0.26 1.04	E(0°) 10800 E(C90) 14.5° 4926 E(C0) 46.0° 1815
1.0	0.52 2.07	E(0°) 2700 E(C90) 14.5° 1232 E(C0) 46.0° 454
1.5	0.78 3.11	E(0°) 1200 E(C90) 14.5° 547 E(C0) 46.0° 202
2.0	1.03 4.14	E(0°) 675 E(C90) 14.5° 308 E(C0) 46.0° 113
2.5	1.29 5.18	E(0°) 432 E(C90) 14.5° 197 E(C0) 46.0° 73
3.0	1.55 6.21	E(0°) 300 E(C90) 14.5° 137 E(C0) 46.0° 50

Legend:  
 - C0/C180 (Half-peak divergence: 92.0°)  
 - C90/C270 (Half-peak divergence: 29.0°)

Xenia\_W Pro | Lines | Accessories  
C00552AMM3F

**Staffa**

posizione installativa: parete, soffitto, pavimento L=35mm, H=72.8mm, D=36.5mm.  
Materiale:Acciaio AISI 304, colore:Acciaio Scotch Brite.

**Code**98949**Staffa**

posizione installativa: parete, soffitto, pavimento L=95.6mm, H=45mm, D=28mm.  
Materiale:Acciaio AISI 304, colore:Acciaio Scotch Brite.

**Code**89045**Staffa**

posizione installativa: parete, soffitto, pavimento L=155.6mm, H=45mm, D=28mm.  
Materiale:Acciaio AISI 304, colore:Acciaio Scotch Brite.

**Code**89046**Staffa**

posizione installativa: parete, soffitto, pavimento L=305.6mm, H=60mm, D=28mm.  
Materiale:Acciaio AISI 304, colore:Acciaio Scotch Brite.

**Code**89047**Antiabbagliamento - Palpebra antiabbagliamento**

Tipo Antiabbagliamento: palpebra.

Materiale:Alluminio 6060, colore:Anodised aluminium, lavorazione:Anodizzazione 20 µm.

**Code**98785**Staffa**

posizione installativa: parete, soffitto L=52mm, H=43mm, D=75mm.  
Materiale:Acciaio AISI 304, colore:Acciaio Scotch Brite.

**Code**C-F400006**Cavo e connettore**

Tipologia cavo power + signal cable allinone; Lunghezza 1500 mm; isolamento doppio con schermatura per segnale.

**Code**C-W200020**Cavo e connettore**

Tipologia cavo power + signal cable allinone; Lunghezza 5000 mm; isolamento doppio con schermatura per segnale.

**Code**C-W200021

Xenia\_W Pro | Lines | Accessories  
C00552AMM3F



Cavo e connettore

Tipologia cavo power + signal cable allinone; Lunghezza 500 mm; isolamento doppio con schermatura per segnale.

**Code**

C-W200022



Cavo e connettore

Tipologia cavo power + signal cable allinone; Lunghezza 1500 mm; isolamento doppio con schermatura per segnale.

**Code**

C-W200023



Cavo e connettore

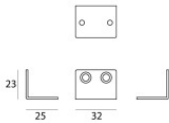
Lunghezza 5000 mm; sezione 1.3 mm<sup>2</sup>; pressacavo: no; colori: nero - blu - marrone - giallo-verde.

**Code**

83200



**2X**



Staffa

posizione installativa: parete L=32mm, H=23mm, D=25mm.

Materiale: Acciaio AISI 304, colore: acciaio.

**Code**

C-F400008