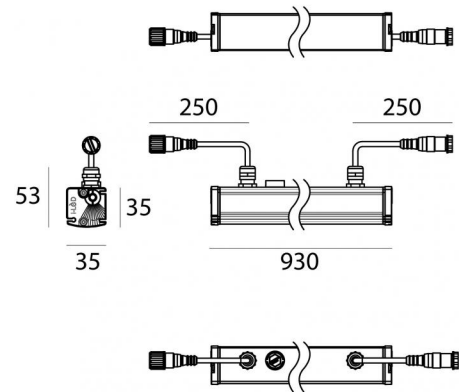


Lampada a parete - Elementi lineari | 198-264 V  
18 x powerLEDs 23.1 W DC - 26.2 W AC | CRI 80  
**C00546AMW3F**



Dati tecnici	
Tipologia	Lampada a parete -
Posizione installativa	Parete - Soffitto -
Ambiente installativo	Outdoor
Sorgente luminosa	Tecnologia LED
Struttura del circuito	powerLEDs
Ottica	Elliptic Flood (20°±29°) x >60°
Direzione emissione luminosa	frontale
Potenza nominale	23.1 W DC
Potenza totale	26.2 W
Flusso luminoso sorgente	3240 lm
Tensione nominale di ingresso	220 - 240 V AC
Range di tensione in ingresso	198 - 264 V AC
Frequenza	47 - 60 Hz
CCT / Tonalità	3000 K
Indice di resa cromatica	80 Ra
C.C. / C.V.	AC
Classe di isolamento	2
IP	IP66
IK	IK07
Prova del filo incandescente	850°
Montaggio diretto su superfici normalmente infiammabili	Si
CE	Si
Driver incluso	Driver
Articolo dimmerabile	No
Orientabilità	Orientabile
Basculante	No
Calpestabilità	No
Carrabilità	No
Cavo incluso	Si
Lunghezza del cavo	0.25 m
Resinatura	No
Tipologia di emissione luminosa	Singola emissione
Peso netto	1 Kg
Protezione scariche elettrostatiche	Si
Protezione surge	Si
Caratteristiche tecnologiche prodotto	TCS

#### Finitura Finitura corpo

Materiale	Alluminio 6060
Colore	Anodised aluminium
Lavorazione	Anodizzazione 15 µm

#### Finitura Finitura diffusore

Materiale	PMMA
Colore	Transparent

#### Cavi Elettrificazione

IP (locked condition)	67
Connettore cavo	Easy-Plug connector Female 4 Pin M12
IP (locked condition)	67
Connettore cavo	Easy-Plug connector Male 4 Pin M12

Lampada a parete - Elementi lineari | 198-264 V | 18 x powerLEDs 23.1 W DC - 26.2 W AC | CRI 80 | Base C00546AMW3F

Lampada a parete e elementi lineari a singola emissione per applicazione outdoor. La sorgente luminosa LED, di colore bianco caldo, con distribuzione luminosa Elliptic Flood (20°÷29°) x >60°, è composta da 18 LED powered, con una CCT 3000 K ed un CRI 80; il flusso luminoso della sorgente è di 3240 lm, con un'efficienza nominale di 140.3 lm/W.

Il corpo dell'apparecchio, realizzato in alluminio 6060, presenta una finitura di colore anodised aluminium, ottenuta tramite anodizzazione 15 µm; il diffusore è prodotto in pmma. Trattamento superficiale del corpo del prodotto con conversione chimica dell'alluminio, studiato per garantire la massima resistenza nel tempo.

Il grado di protezione è IP66; il peso complessivo è di 1 kg.

La potenza assorbita dall'apparecchio è di 26.2 W Il cavo per l'alimentazione è incluso e presenta una lunghezza di 0.25 m.

L'apparecchio presenta una classe di isolamento II ed è installabile a parete, soffitto o pavimento.

Conforme alla norma EN 60598-1 e alle relative prescrizioni particolari.

**Classe di efficienza energetica**

Questo prodotto contiene 3 sorgenti luminose di classe di efficienza energetica D.

**Caratteristiche Illuminotecniche**

Resa luminosa apparecchio (LOR)	78 %
Flusso luminoso sorgente	3240 lm
Flusso luminoso apparecchio	2542 lm
Potenza reale apparecchio	26.2 W
Efficienza reale apparecchio	97 lm/W
Temperatura di colore	3000 K
Deviazione standard di corrispondenza colore	1.5 Step
Indice di resa cromatica	80 Ra
Temperatura standard dell'ambiente di esercizio	-20 / +50°C
Temperatura tipica sul vetro	40°C

**LED Life / Failure Ratio**

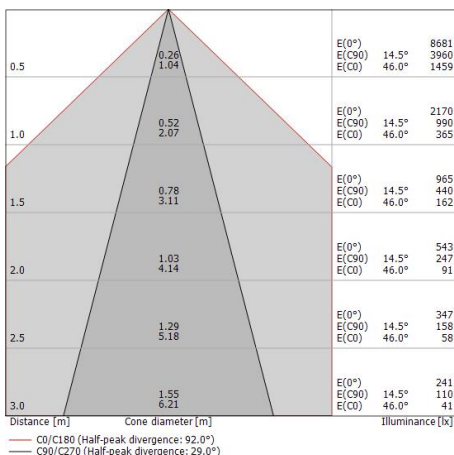
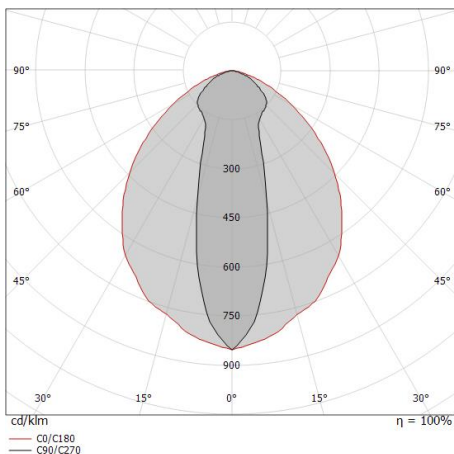
- L70 B10 C0 1240219h (at Tj 65 Ta 25 )
- L80 B10 C0 745627h (at Tj 65 Ta 25 )
- L90 B10 C0 309367h (at Tj 65 Ta 25 )

**UGR**

UGR axial	25.8
UGR transversal	28.9
X=4H   Y=8H	S=0.25H
Reflection factor	70/50/20

**OPTICAL**

Ottica C90/C270	29°
Ottica C0/C180	92°
Light distribution simmetry	Symmetrical 2 assis



Xenia\_W Pro | Lines | Accessories  
C00546AMW3F



#### Staffa

posizione installativa: parete, soffitto, pavimento L=35mm, H=72.8mm, D=36.5mm.  
Materiale:Acciaio AISI 304, colore:Acciaio Scotch Brite.

**Code**

98949



#### Staffa

posizione installativa: parete, soffitto, pavimento L=95.6mm, H=45mm, D=28mm.  
Materiale:Acciaio AISI 304, colore:Acciaio Scotch Brite.

**Code**

89045



#### Staffa

posizione installativa: parete, soffitto, pavimento L=155.6mm, H=45mm, D=28mm.  
Materiale:Acciaio AISI 304, colore:Acciaio Scotch Brite.

**Code**

89046



#### Staffa

posizione installativa: parete, soffitto, pavimento L=305.6mm, H=60mm, D=28mm.  
Materiale:Acciaio AISI 304, colore:Acciaio Scotch Brite.

**Code**

89047



#### Antiabbagliamento - Palpebra antiabbagliamento

Tipo Antiabbagliamento: palpebra.

Materiale:Alluminio 6060, colore:Anodised aluminium, lavorazione:Anodizzazione 20 µm.

**Code**

98784



#### Cavo e connettore - 24V DC 190-250V AC - Conn. F.4 pin M12 (L 1,5m)

Lunghezza 1500 mm; isolamento doppio; pressacavo: no; colori: bianco - nero - blu - marrone.

**Code**

99216



#### Cavo e connettore - 24V DC 190-250V AC - Conn. F.4 pin M12 (L 5m)

Lunghezza 5000 mm; isolamento doppio; pressacavo: no; colori: bianco - nero - blu - marrone.

**Code**

89190



#### Cavo e connettore - Prolunga

Lunghezza 1000 mm; isolamento doppio; pressacavo: no.

**Code**

98437

Xenia\_W Pro | Lines | Accessories  
**C00546AMW3F**



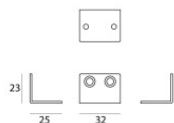
Cavo e connettore - 24V DC 190-250V AC - Conn M. + F. 4 pin M12 (L 5m)  
 Lunghezza 5000 mm; isolamento doppio; pressacavo: no.

**Code**98149

Cavo e connettore - 24V DC 190-250V AC - Conn M. + F. 4 pin M12 (L 10m)  
 Lunghezza 10000 mm; isolamento doppio; pressacavo: no.

**Code**89188

Staffa  
 posizione installativa: parete, soffitto L=52mm, H=43mm, D=75mm.  
 Materiale:Acciaio AISI 304, colore:Acciaio Scotch Brite.

**Code**C-F400006**2X**

Staffa  
 posizione installativa: parete L=32mm, H=23mm, D=25mm.  
 Materiale:Acciaio AISI 304, colore:acciaio.

**Code**C-F400008