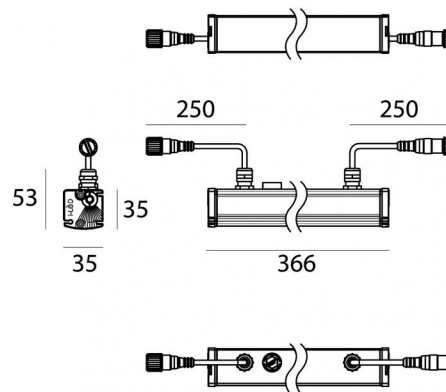


Lampada a parete - Elementi lineari | 85-277 V
3 x powerLEDs 6.1 W DC - 7.8 W AC | CRI 80
C00534AMNEM



| Dati tecnici | |
|---|--|
| Tipologia | Lampada a parete - |
| Posizione installativa | Parete - Soffitto - |
| Ambiente installativo | Outdoor |
| Sorgente luminosa | Tecnologia LED |
| Struttura del circuito | powerLEDs |
| Ottica | Elliptic M. Flood (30°±39°) x (41°±60°) |
| Direzione emissione luminosa | frontale |
| Potenza nominale | 6.1 W DC |
| Potenza totale | 7.8 W |
| Flusso luminoso sorgente | 909 lm |
| Tensione nominale di ingresso | 220 - 240 V AC |
| Range di tensione in ingresso | 85 - 277 V AC |
| Frequenza | 50 - 60 Hz |
| CCT / Tonalità | 4000 K |
| Indice di resa cromatica | 80 Ra |
| C.C. / C.V. | AC |
| Classe di isolamento | 2 |
| IP | IP66 |
| IK | IK07 |
| Prova del filo incandescente | 850° |
| Montaggio diretto su superfici normalmente infiammabili | Si |
| CE | Si |
| Driver incluso | Driver |
| Articolo dimmerabile | No |
| Orientabilità | Orientabile |
| Basculante | No |
| Calpestabilità | No |
| Carrabilità | No |
| Cavo incluso | Si |
| Lunghezza del cavo | 0.25 m |
| Resinatura | No |
| Tipologia di emissione luminosa | Singola emissione |
| Peso netto | 0.55 Kg |
| Protezione scariche elettrostatiche | Si |
| Protezione surge | Si |
| Caratteristiche tecnologiche prodotto | TCS |

Finitura Finitura corpo

| | |
|-------------|---------------------|
| Materiale | Alluminio 6060 |
| Colore | Anodised aluminium |
| Lavorazione | Anodizzazione 15 µm |

Finitura Finitura diffusore

| | |
|-----------|-------------|
| Materiale | PMMA |
| Colore | Transparent |

Cavi Elettrificazione

| | |
|-----------------------|----------------------------|
| IP (locked condition) | 67 |
| Connettore cavo | Easy-Plug connector Female |
| Connettore cavo | Easy-Plug connector Male |
| IP (locked condition) | 67 |

Lampada a parete - Elementi lineari | 85-277 V | 3 x powerLEDs 6.1 W DC - 7.8 W AC | CRI 80 | Base C00534AMNEM

Lampada a parete e elementi lineari a singola emissione per applicazione outdoor. La sorgente luminosa LED, di colore bianco naturale, con distribuzione luminosa Elliptic M. Flood (30°÷39°) x (41°÷60°), è composta da 3 LED powerled, con una CCT 4000 K ed un CRI 80; il flusso luminoso della sorgente è di 909 lm, con un'efficienza nominale di 149.0 lm/W.

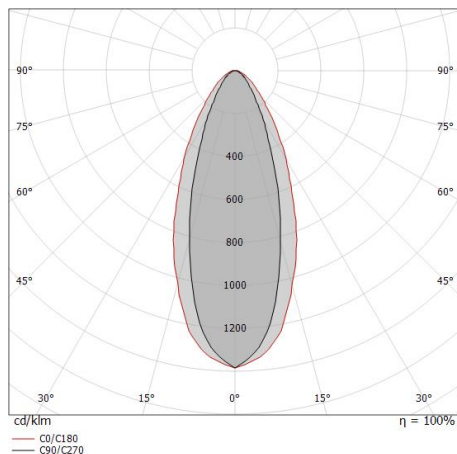
Il corpo dell'apparecchio, realizzato in alluminio 6060, presenta una finitura di colore anodised aluminium, ottenuta tramite anodizzazione 15 µm; il diffusore è prodotto in pmma. Trattamento superficiale del corpo del prodotto con conversione chimica dell'alluminio, studiato per garantire la massima resistenza nel tempo.

Il grado di protezione è IP66; il peso complessivo è di 0.55 kg.

La potenza assorbita dall'apparecchio è di 7.8 W Il cavo per l'alimentazione è incluso e presenta una lunghezza di 0.25 m.

L'apparecchio presenta una classe di isolamento II ed è installabile a parete, soffitto o pavimento.

Conforme alla norma EN 60598-1 e alle relative prescrizioni particolari.



| Distance [m] | Cone diameter [m] | Beam Type | E(0°) | E(C90) | E(C0) | Illuminance [lx] |
|--------------|-------------------|-----------|-------|--------|-------|------------------|
| 0.5 | 0.32 0.43 | C0/C180 | 3109 | 1352 | 1200 | 3109 |
| | | C90/C270 | 777 | 338 | 300 | 777 |
| 1.0 | 0.63 0.87 | C0/C180 | 345 | 150 | 133 | 345 |
| | | C90/C270 | 194 | 84 | 75 | 194 |
| 1.5 | 0.95 1.30 | C0/C180 | 124 | 54 | 48 | 124 |
| | | C90/C270 | 86 | 38 | 33 | 86 |
| 2.0 | 1.26 1.74 | C0/C180 | 86 | 38 | 33 | 86 |
| | | C90/C270 | 54 | 24 | 22 | 54 |
| 2.5 | 1.58 2.17 | C0/C180 | 54 | 24 | 22 | 54 |
| | | C90/C270 | 38 | 16 | 15 | 38 |
| 3.0 | 1.89 2.61 | C0/C180 | 38 | 16 | 15 | 38 |
| | | C90/C270 | 24 | 10 | 10 | 24 |

Classe di efficienza energetica

Questo prodotto contiene una sorgente luminosa di classe di efficienza energetica D.

Caratteristiche Illuminotecnice

| | |
|---|-------------|
| Resa luminosa apparecchio (LOR) | 61 % |
| Flusso luminoso sorgente | 909 lm |
| Flusso luminoso apparecchio | 562 lm |
| Potenza reale apparecchio | 7.8 W |
| Efficienza reale apparecchio | 72 lm/W |
| Temperatura di colore | 4000 K |
| Deviazione standard di corrispondenza colore | 1.5 Step |
| Indice di resa cromatica | 80 Ra |
| Temperatura standard dell'ambiente di esercizio | -20 / +50°C |
| Temperatura tipica sul vetro | 40°C |

LED Life / Failure Ratio

- L70 B10 C0 1240219h (at Tj 65 Ta 25)
- L80 B10 C0 745627h (at Tj 65 Ta 25)
- L90 B10 C0 309367h (at Tj 65 Ta 25)

UGR

| | |
|-------------------|----------|
| UGR axial | 19.7 |
| UGR transversal | 22.6 |
| X=4H Y=8H | S=0.25H |
| Reflection factor | 70/50/20 |

OPTICAL

| | |
|-----------------------------|---------------------|
| Ottica C90/C270 | 35° |
| Ottica C0/C180 | 47° |
| Light distribution simmetry | Symmetrical 2 assis |

Xenia_W | Lines | Accessories
C00534AMNEM

| | | | |
|--|---|--|-------------------------------------|
| | <p>Cavo e connettore - 24V DC 190-250V AC - Conn. F.4 pin M12 (L 1,5m) Lunghezza 1500 mm; isolamento doppio; pressacavo: no; colori: bianco - nero - blu - marrone.</p> | <p>Code <u>99216</u></p> | |
| | <p>Staffa posizione installativa: parete, soffitto, pavimento L=35mm, H=72.8mm, D=36.5mm. Materiale:Acciaio AISI 304, colore:Acciaio Scotch Brite.</p> | <p>Code <u>98949</u></p> | |
| | <p>Staffa posizione installativa: parete, soffitto, pavimento L=305.6mm, H=60mm, D=28mm. Materiale:Acciaio AISI 304, colore:Acciaio Scotch Brite.</p> | <p>Code <u>89047</u></p> | |
| | <p>Staffa posizione installativa: parete, soffitto, pavimento L=155.6mm, H=45mm, D=28mm. Materiale:Acciaio AISI 304, colore:Acciaio Scotch Brite.</p> | <p>Code <u>89046</u></p> | |
| | | <p>Staffa posizione installativa: parete, soffitto, pavimento L=95.6mm, H=45mm, D=28mm. Materiale:Acciaio AISI 304, colore:Acciaio Scotch Brite.</p> | <p>Code <u>89045</u></p> |
| | <p>Antiabbagliamento - Palpebra antiabbagliamento Tipo Antiabbagliamento: palpebra. Materiale:Alluminio 6060, colore:Anodised aluminium, lavorazione:Anodizzazione 20 µm.</p> | <p>Code <u>98782</u></p> | |
| | <p>Cavo e connettore - 24V DC 190-250V AC - Conn. F.4 pin M12 (L 5m) Lunghezza 5000 mm; isolamento doppio; pressacavo: no; colori: bianco - nero - blu - marrone.</p> | <p>Code <u>89190</u></p> | |
| | <p>Cavo e connettore - Prolunga Lunghezza 1000 mm; isolamento doppio; pressacavo: no.</p> | <p>Code <u>98437</u></p> | |

Xenia_W | Lines | Accessories
C00534AMNEM



Cavo e connettore - 24V DC 190-250V AC - Conn M. + F. 4 pin M12 (L 10m)
Lunghezza 10000 mm; isolamento doppio; pressacavo: no.

Code

89188

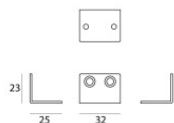
Cavo e connettore - 24V DC 190-250V AC - Conn M. + F. 4 pin M12 (L 5m)
Lunghezza 5000 mm; isolamento doppio; pressacavo: no.

Code

98149

Staffa
posizione installativa: parete, soffitto L=52mm, H=43mm, D=75mm.
Materiale:Acciaio AISI 304, colore:Acciaio Scotch Brite.

Code

C-F400006**2X**

Staffa
posizione installativa: parete L=32mm, H=23mm, D=25mm.
Materiale:Acciaio AISI 304, colore:acciaio.

Code

C-F400008