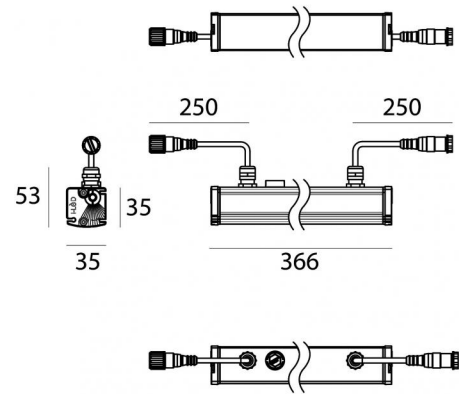


Lampada a parete - Elementi lineari | 85-277 V  
3 x powerLEDs 6.1 W DC - 7.8 W AC | CRI 80  
C00534AMMWW



Dati tecnici	
Tipologia	Lampada a parete -
Posizione installativa	Parete - Soffitto -
Ambiente installativo	Outdoor
Sorgente luminosa	Tecnologia LED
Struttura del circuito	powerLEDs
Ottica	Asymmetric Wallwasher
Direzione emissione luminosa	frontale
Potenza nominale	6.1 W DC
Potenza totale	7.8 W
Flusso luminoso sorgente	798 lm
Tensione nominale di ingresso	220 - 240 V AC
Range di tensione in ingresso	85 - 277 V AC
Frequenza	50 - 60 Hz
CCT / Tonalità	2700 K
Indice di resa cromatica	80 Ra
C.C. / C.V.	AC
Classe di isolamento	2
IP	IP66
IK	IK07
Prova del filo incandescente	850°
Montaggio diretto su superfici normalmente infiammabili	Si
CE	Si
Driver incluso	Driver
Articolo dimmerabile	No
Orientabilità	Orientabile
Basculante	No
Calpestabilità	No
Carrabilità	No
Cavo incluso	Si
Lunghezza del cavo	0.25 m
Resinatura	No
Tipologia di emissione luminosa	Singola emissione
Peso netto	0.55 Kg
Protezione scariche elettrostatiche	Si
Protezione surge	Si
Caratteristiche tecnologiche prodotto	TCS

#### Finitura Finitura corpo

Materiale	Alluminio 6060
Colore	Anodised aluminium
Lavorazione	Anodizzazione 15 µm

#### Finitura Finitura diffusore

Materiale	PMMA
Colore	Transparent

#### Cavi Elettrificazione

IP (locked condition)	67
Connettore cavo	Easy-Plug connector Female
Connettore cavo	Easy-Plug connector Male
IP (locked condition)	67

Lampada a parete - Elementi lineari | 85-277 V | 3 x powerLEDs 6.1 W DC - 7.8 W AC | CRI

80 | Base

C00534AMMWW

Lampada a parete e elementi lineari a singola emissione per applicazione outdoor. La sorgente luminosa LED, di colore bianco super caldo, con distribuzione luminosa Asymmetric Wallwasher, è composta da 3 LED powered, con una CCT 2700 K ed un CRI 80; il flusso luminoso della sorgente è di 798 lm, con un'efficienza nominale di 130.8 lm/W.

Il corpo dell'apparecchio, realizzato in alluminio 6060, presenta una finitura di colore anodised aluminium, ottenuta tramite anodizzazione 15 µm; il diffusore è prodotto in pmma. Trattamento superficiale del corpo del prodotto con conversione chimica dell'alluminio, studiato per garantire la massima resistenza nel tempo.

Il grado di protezione è IP66; il peso complessivo è di 0.55 kg.

La potenza assorbita dall'apparecchio è di 7.8 W Il cavo per l'alimentazione è incluso e presenta una lunghezza di 0.25 m.

L'apparecchio presenta una classe di isolamento II ed è installabile a parete, soffitto o pavimento.

Conforme alla norma EN 60598-1 e alle relative prescrizioni particolari.

#### Classe di efficienza energetica

Questo prodotto contiene una sorgente luminosa di classe di efficienza energetica D.

#### Caratteristiche Illuminotecniche

Resa luminosa apparecchio (LOR)	79 %
Flusso luminoso sorgente	798 lm
Flusso luminoso apparecchio	632 lm
Potenza reale apparecchio	7.8 W
Efficienza reale apparecchio	81 lm/W
Temperatura di colore	2700 K
Deviazione standard di corrispondenza colore	1.5 Step
Indice di resa cromatica	80 Ra
Temperatura standard dell'ambiente di esercizio	-20 / +50°C
Temperatura tipica sul vetro	40°C

#### LED Life / Failure Ratio

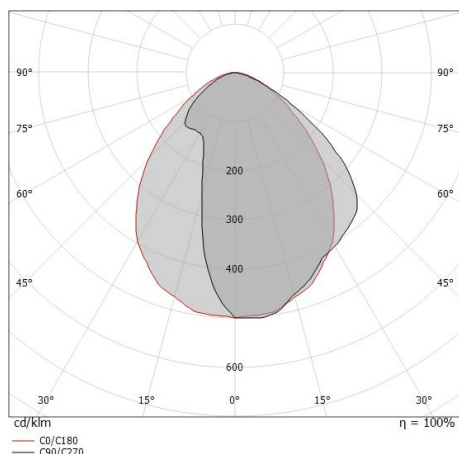
L70 B10 C0 1240219h (at Tj 65 Ta 25 )

L80 B10 C0 745627h (at Tj 65 Ta 25 )

L90 B10 C0 309367h (at Tj 65 Ta 25 )

#### OPTICAL

Ottica C0/C180	90°
Light distribution simmetry	Asymmetrical



Xenia\_W | Lines | Accessories  
C00534AMMWW

	<p>Cavo e connettore - 24V DC 190-250V AC - Conn. F.4 pin M12 (L 1,5m) Lunghezza 1500 mm; isolamento doppio; pressacavo: no; colori: bianco - nero - blu - marrone.</p>	<p><b>Code</b> <u>99216</u></p>	
	<p>Staffa posizione installativa: parete, soffitto, pavimento L=35mm, H=72.8mm, D=36.5mm. Materiale:Acciaio AISI 304, colore:Acciaio Scotch Brite.</p>	<p><b>Code</b> <u>98949</u></p>	
	<p>Staffa posizione installativa: parete, soffitto, pavimento L=305.6mm, H=60mm, D=28mm. Materiale:Acciaio AISI 304, colore:Acciaio Scotch Brite.</p>	<p><b>Code</b> <u>89047</u></p>	
	<p>Staffa posizione installativa: parete, soffitto, pavimento L=155.6mm, H=45mm, D=28mm. Materiale:Acciaio AISI 304, colore:Acciaio Scotch Brite.</p>	<p><b>Code</b> <u>89046</u></p>	
		<p>Staffa posizione installativa: parete, soffitto, pavimento L=95.6mm, H=45mm, D=28mm. Materiale:Acciaio AISI 304, colore:Acciaio Scotch Brite.</p>	<p><b>Code</b> <u>89045</u></p>
	<p>Antiabbagliamento - Palpebra antiabbagliamento Tipo Antiabbagliamento: palpebra. Materiale:Alluminio 6060, colore:Anodised aluminium, lavorazione:Anodizzazione 20 µm.</p>	<p><b>Code</b> <u>98782</u></p>	
	<p>Cavo e connettore - 24V DC 190-250V AC - Conn. F.4 pin M12 (L 5m) Lunghezza 5000 mm; isolamento doppio; pressacavo: no; colori: bianco - nero - blu - marrone.</p>	<p><b>Code</b> <u>89190</u></p>	
	<p>Cavo e connettore - Prolunga Lunghezza 1000 mm; isolamento doppio; pressacavo: no.</p>	<p><b>Code</b> <u>98437</u></p>	

Xenia\_W | Lines | Accessories  
C00534AMMWW



Cavo e connettore - 24V DC 190-250V AC - Conn M. + F. 4 pin M12 (L 10m)  
Lunghezza 10000 mm; isolamento doppio; pressacavo: no.

Code

89188

Cavo e connettore - 24V DC 190-250V AC - Conn M. + F. 4 pin M12 (L 5m)  
Lunghezza 5000 mm; isolamento doppio; pressacavo: no.

Code

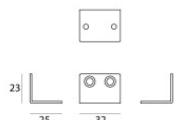
98149

Staffa  
posizione installativa: parete, soffitto L=52mm, H=43mm, D=75mm.  
Materiale:Acciaio AISI 304, colore:Acciaio Scotch Brite.

Code

C-F400006

2X



Staffa  
posizione installativa: parete L=32mm, H=23mm, D=25mm.  
Materiale:Acciaio AISI 304, colore:acciaio.

Code

C-F400008