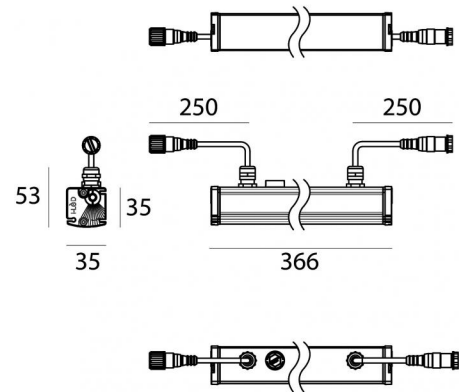


Lampada a parete - Elementi lineari | 85-277 V
3 x powerLEDs 6.1 W DC - 7.8 W AC | CRI 80
C00534AMAEM



Dati tecnici	
Tipologia	Lampada a parete -
Posizione installativa	Parete - Soffitto -
Ambiente installativo	Outdoor
Sorgente luminosa	Tecnologia LED
Struttura del circuito	powerLEDs
Ottica	Elliptic M. Flood (30°±39°) x (41°±60°)
Direzione emissione luminosa	frontale
Potenza nominale	6.1 W DC
Potenza totale	7.8 W
Flusso luminoso sorgente	597 lm
Tensione nominale di ingresso	220 - 240 V AC
Range di tensione in ingresso	85 - 277 V AC
Frequenza	50 - 60 Hz
CCT / Tonalità	2200 K
Indice di resa cromatica	80 Ra
C.C. / C.V.	AC
Classe di isolamento	2
IP	IP66
IK	IK07
Prova del filo incandescente	850°
Montaggio diretto su superfici normalmente infiammabili	Si
CE	Si
Driver incluso	Driver
Articolo dimmerabile	No
Orientabilità	Orientabile
Basculante	No
Calpestabilità	No
Carrabilità	No
Cavo incluso	Si
Lunghezza del cavo	0.25 m
Resinatura	No
Tipologia di emissione luminosa	Singola emissione
Peso netto	0.55 Kg
Protezione scariche elettrostatiche	Si
Protezione surge	Si
Caratteristiche tecnologiche prodotto	TCS

Finitura Finitura corpo

Materiale	Alluminio 6060
Colore	Anodised aluminium
Lavorazione	Anodizzazione 15 µm

Finitura Finitura diffusore

Materiale	PMMA
Colore	Transparent

Cavi Elettrificazione

IP (locked condition)	67
Connettore cavo	Easy-Plug connector Female
Connettore cavo	Easy-Plug connector Male
IP (locked condition)	67

Lampada a parete - Elementi lineari | 85-277 V | 3 x powerLEDs 6.1 W DC - 7.8 W AC | CRI 80 | Base C00534AMAEM

Lampada a parete e elementi lineari a singola emissione per applicazione outdoor. La sorgente luminosa LED, di colore ancient white, con distribuzione luminosa Elliptic M. Flood (30°÷39°) x (41°÷60°), è composta da 3 LED powered, con una CCT 2200 K ed un CRI 80; il flusso luminoso della sorgente è di 597 lm, con un'efficienza nominale di 97.9 lm/W.

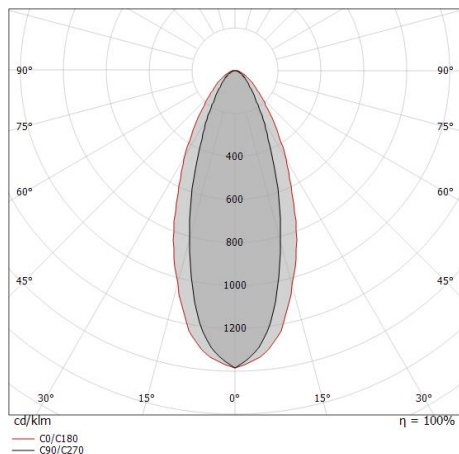
Il corpo dell'apparecchio, realizzato in alluminio 6060, presenta una finitura di colore anodised aluminium, ottenuta tramite anodizzazione 15 µm; il diffusore è prodotto in pmma. Trattamento superficiale del corpo del prodotto con conversione chimica dell'alluminio, studiato per garantire la massima resistenza nel tempo.

Il grado di protezione è IP66; il peso complessivo è di 0.55 kg.

La potenza assorbita dall'apparecchio è di 7.8 W Il cavo per l'alimentazione è incluso e presenta una lunghezza di 0.25 m.

L'apparecchio presenta una classe di isolamento II ed è installabile a parete, soffitto o pavimento.

Conforme alla norma EN 60598-1 e alle relative prescrizioni particolari.



Distance [m]	Cone diameter [m]	E(0°)	E(C90)	E(C0)
0.5	0.32 0.43	2071	901	800
1.0	0.63 0.87	518	225	200
1.5	0.95 1.30	230	100	89
2.0	1.26 1.74	129	56	50
2.5	1.58 2.17	83	36	32
3.0	1.89 2.61	58	25	22

Distance [m] Cone diameter [m] Illuminance [lx]

— C0/C180 (Half-peak divergence: 47.0°)
— C90/C270 (Half-peak divergence: 35.0°)

Classe di efficienza energetica

Questo prodotto contiene una sorgente luminosa di classe di efficienza energetica F.

Caratteristiche Illuminotecniche

Resa luminosa apparecchio (LOR)	62 %
Flusso luminoso sorgente	597 lm
Flusso luminoso apparecchio	375 lm
Potenza reale apparecchio	7.8 W
Efficienza reale apparecchio	48 lm/W
Temperatura di colore	2200 K
Deviazione standard di corrispondenza colore	1/16 ANSI BIN
Indice di resa cromatica	80 Ra
Temperatura standard dell'ambiente di esercizio	-20 / +50°C
Temperatura tipica sul vetro	40°C

LED Life / Failure Ratio

- L70 B10 C0 214455h (at Tj 65 Ta 25)
- L80 B10 C0 136355h (at Tj 65 Ta 25)
- L90 B10 C0 67466h (at Tj 65 Ta 25)

UGR

UGR axial	18.3
UGR transversal	21.2
X=4H Y=8H	S=0.25H
Reflection factor	70/50/20

OPTICAL

Ottica C90/C270	35°
Ottica C0/C180	47°
Light distribution simmetry	Symmetrical 2 assis

Xenia_W | Lines | Accessories
C00534AMAEM

	<p>Cavo e connettore - 24V DC 190-250V AC - Conn. F.4 pin M12 (L 1,5m) Lunghezza 1500 mm; isolamento doppio; pressacavo: no; colori: bianco - nero - blu - marrone.</p>	<p>Code <u>99216</u></p>	
	<p>Staffa posizione installativa: parete, soffitto, pavimento L=35mm, H=72.8mm, D=36.5mm. Materiale:Acciaio AISI 304, colore:Acciaio Scotch Brite.</p>	<p>Code <u>98949</u></p>	
	<p>Staffa posizione installativa: parete, soffitto, pavimento L=305.6mm, H=60mm, D=28mm. Materiale:Acciaio AISI 304, colore:Acciaio Scotch Brite.</p>	<p>Code <u>89047</u></p>	
	<p>Staffa posizione installativa: parete, soffitto, pavimento L=155.6mm, H=45mm, D=28mm. Materiale:Acciaio AISI 304, colore:Acciaio Scotch Brite.</p>	<p>Code <u>89046</u></p>	
		<p>Staffa posizione installativa: parete, soffitto, pavimento L=95.6mm, H=45mm, D=28mm. Materiale:Acciaio AISI 304, colore:Acciaio Scotch Brite.</p>	<p>Code <u>89045</u></p>
	<p>Antiabbagliamento - Palpebra antiabbagliamento Tipo Antiabbagliamento: palpebra. Materiale:Alluminio 6060, colore:Anodised aluminium, lavorazione:Anodizzazione 20 µm.</p>	<p>Code <u>98782</u></p>	
	<p>Cavo e connettore - 24V DC 190-250V AC - Conn. F.4 pin M12 (L 5m) Lunghezza 5000 mm; isolamento doppio; pressacavo: no; colori: bianco - nero - blu - marrone.</p>	<p>Code <u>89190</u></p>	
	<p>Cavo e connettore - Prolunga Lunghezza 1000 mm; isolamento doppio; pressacavo: no.</p>	<p>Code <u>98437</u></p>	

Xenia_W | Lines | Accessories
C00534AMAEM



Cavo e connettore - 24V DC 190-250V AC - Conn M. + F. 4 pin M12 (L 10m)
Lunghezza 10000 mm; isolamento doppio; pressacavo: no.

Code
89188



Cavo e connettore - 24V DC 190-250V AC - Conn M. + F. 4 pin M12 (L 5m)
Lunghezza 5000 mm; isolamento doppio; pressacavo: no.

Code
98149

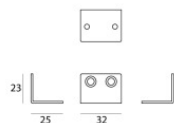


Staffa
posizione installativa: parete, soffitto L=52mm, H=43mm, D=75mm.
Materiale:Acciaio AISI 304, colore:Acciaio Scotch Brite.

Code
C-F400006



2X



Staffa
posizione installativa: parete L=32mm, H=23mm, D=25mm.
Materiale:Acciaio AISI 304, colore:acciaio.

Code
C-F400008