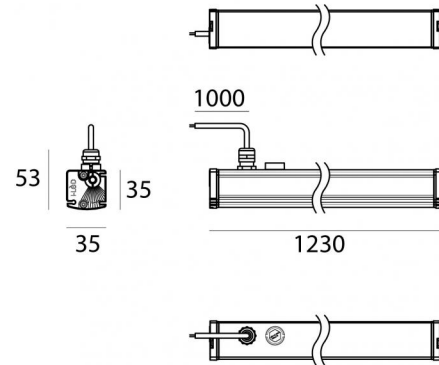


Lampada a parete - Elementi lineari  
12 x powerLEDs 24.3 W DC 630 mA | CRI 80  
**C00532AMMEM**



Dati tecnici	
Tipologia	Lampada a parete -
Posizione installativa	Parete - Soffitto -
Ambiente installativo	Outdoor
Sorgente luminosa	Tecnologia LED
Struttura del circuito	powerLEDs
Ottica	Elliptic M. Flood (30°±39°) x (41°±60°)
Direzione emissione luminosa	frontale
Potenza nominale	24.3 W DC
Flusso luminoso sorgente	2988 lm
Range di tensione in ingresso	630mA
CCT / Tonalità	2700 K
Indice di resa cromatica	80 Ra
C.C. / C.V.	CC
Classe di isolamento	3
IP	IP66
IK	IK07
Prova del filo incandescente	850°
Montaggio diretto su superfici normalmente infiammabili	Si
CE	Si
Driver incluso	No
Articolo dimmerabile	DALI - 1-10V
Orientabilità	Orientabile
Basculante	No
Calpestabilità	No
Carrabilità	No
Cavo incluso	Si
Lunghezza del cavo	1 m
Resinatura	No
Tipologia di emissione luminosa	Singola emissione
Peso netto	1.3 Kg
Protezione scariche elettrostatiche	No
Protezione surge	No
Caratteristiche tecnologiche prodotto	TCS

**Finitura Finitura corpo**

Materiale	Alluminio 6060
Colore	Anodised aluminium
Lavorazione	Anodizzazione 15 µm

**Finitura Finitura diffusore**

Materiale	PMMA
Colore	Transparent

**Elettronica**



99186  
On/Off Driver 198-264V AC (1 art.)



C-E200002  
Push and Simply Dim - DALI-2 Controller (1 art.)

**Cavi Elettrificazione**

Connettore cavo	No
-----------------	----

Lampada a parete - Elementi lineari | 12 x powerLEDs 24.3 W DC 630 mA | CRI 80 | Base C00532AMMEM

Lampada a parete e elementi lineari a singola emissione per applicazione outdoor. La sorgente luminosa LED, di colore bianco super caldo, con distribuzione luminosa Elliptic M. Flood (30°±39°) x (41°±60°), è composta da 12 LED powered, con una CCT 2700 K ed un CRI 80; il flusso luminoso della sorgente è di 2988 lm, con un'efficienza nominale di 123.0 lm/W.

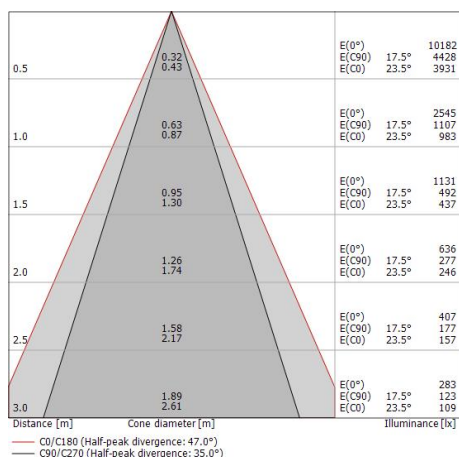
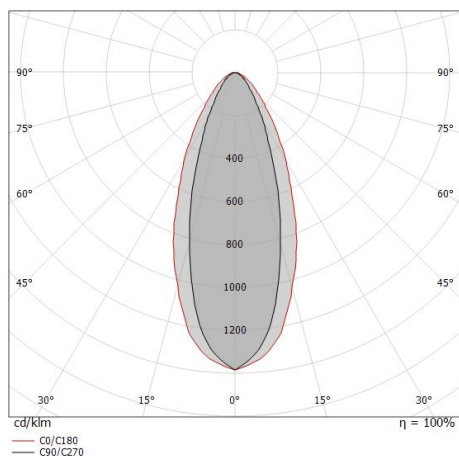
Il corpo dell'apparecchio, realizzato in alluminio 6060, presenta una finitura di colore anodised aluminium, ottenuta tramite anodizzazione 15 µm; il diffusore è prodotto in pmma. Trattamento superficiale del corpo del prodotto con conversione chimica dell'alluminio, studiato per garantire la massima resistenza nel tempo.

Il grado di protezione è IP66; il peso complessivo è di 1.3 kg. Il driver d'alimentazione non è fornito e deve essere ordinato separatamente.

La potenza assorbita dall'apparecchio è di 24.3 W Il cavo per l'alimentazione è incluso e presenta una lunghezza di 1 m.

L'apparecchio presenta una classe di isolamento III ed è installabile a parete, soffitto o pavimento.

Conforme alla norma EN 60598-1 e alle relative prescrizioni particolari.



**Classe di efficienza energetica**

Questo prodotto contiene 4 sorgenti luminose di classe di efficienza energetica D.

**Caratteristiche Illuminotecniche**

Resa luminosa apparecchio (LOR)	61 %
Flusso luminoso sorgente	2988 lm
Flusso luminoso apparecchio	1841 lm
Potenza reale apparecchio	24 W
Efficienza reale apparecchio	76 lm/W
Temperatura di colore	2700 K
Deviazione standard di corrispondenza colore	1.5 Step
Indice di resa cromatica	80 Ra
Temperatura standard dell'ambiente di esercizio	-20 / +50°C
Temperatura tipica sul vetro	40°C

**LED Life / Failure Ratio**

- L70 B10 C0 1240219h (at Tj 65 Ta 25 )
- L80 B10 C0 745627h (at Tj 65 Ta 25 )
- L90 B10 C0 309367h (at Tj 65 Ta 25 )

**UGR**

UGR axial	19.5
UGR transversal	22.4
X=4H   Y=8H	S=0.25H
Reflection factor	70/50/20

**OPTICAL**

Ottica C90/C270	35°
Ottica C0/C180	47°
Light distribution simmetry	Symmetrical 2 assis

Xenia\_W | Lines | Accessories  
C00532AMMEM

**Staffa**

posizione installativa: parete, soffitto, pavimento L=95.6mm, H=45mm, D=28mm.  
Materiale:Acciaio AISI 304, colore:Acciaio Scotch Brite.

**Code**89045**Staffa**

posizione installativa: parete, soffitto, pavimento L=155.6mm, H=45mm, D=28mm.  
Materiale:Acciaio AISI 304, colore:Acciaio Scotch Brite.

**Code**89046**Staffa**

posizione installativa: parete, soffitto, pavimento L=305.6mm, H=60mm, D=28mm.  
Materiale:Acciaio AISI 304, colore:Acciaio Scotch Brite.

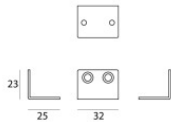
**Code**89047**Staffa**

posizione installativa: parete, soffitto, pavimento L=35mm, H=72.8mm, D=36.5mm.  
Materiale:Acciaio AISI 304, colore:Acciaio Scotch Brite.

**Code**98949**Antiabbagliamento - Palpebra antiabbagliamento**

Tipo Antiabbagliamento: palpebra.

Materiale:Alluminio 6060, colore:Anodised aluminium, lavorazione:Anodizzazione 20 µm.

**Code**98785**2X****Staffa**

posizione installativa: parete L=32mm, H=23mm, D=25mm.

Materiale:Acciaio AISI 304, colore:acciaio.

**Code**C-F400008