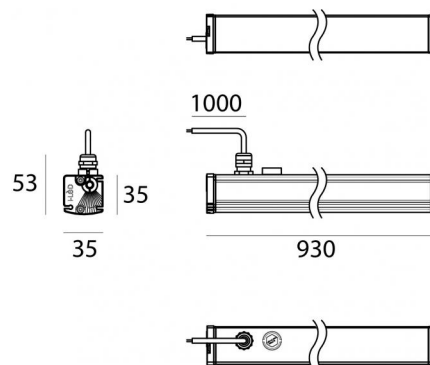


Lampada a parete - Elementi lineari
9 x powerLEDs 17.9 W DC 630 mA | CRI 80
C00531AMA3F



Dati tecnici	
Tipologia	Lampada a parete -
Posizione installativa	Parete - Soffitto -
Ambiente installativo	Outdoor
Sorgente luminosa	Tecnologia LED
Struttura del circuito	powerLEDs
Ottica	Elliptic Flood (20°±29°) x >60°
Direzione emissione luminosa	frontale
Potenza nominale	17.9 W DC
Flusso luminoso sorgente	1683 lm
Range di tensione in ingresso	630mA
CCT / Tonalità	2200 K
Indice di resa cromatica	80 Ra
C.C. / C.V.	CC
Classe di isolamento	3
IP	IP66
IK	IK07
Prova del filo incandescente	850°
Montaggio diretto su superfici normalmente infiammabili	Si
CE	Si
Driver incluso	No
Articolo dimmerabile	DALI - 1-10V
Orientabilità	Orientabile
Basculante	No
Calpestabilità	No
Carrabilità	No
Cavo incluso	Si
Lunghezza del cavo	1 m
Resinatura	No
Tipologia di emissione luminosa	Singola emissione
Peso netto	1 Kg
Protezione scariche elettrostatiche	No
Protezione surge	No
Caratteristiche tecnologiche prodotto	TCS

Finitura Finitura corpo

Materiale	Alluminio 6060
Colore	Anodised aluminium
Lavorazione	Anodizzazione 15 µm

Finitura Finitura diffusore

Materiale	PMMA
Colore	Transparent

Elettronica



99186
On/Off Driver 198-264V AC (1 art.)



C-E200002
Push and Simply Dim - DALI-2 Controller (1 art.)

Cavi Elettrificazione

Connettore cavo	No
-----------------	----

Lampada a parete - Elementi lineari | 9 x powerLEDs 17.9 W DC 630 mA | CRI 80 | Base C00531AMA3F

Lampada a parete e elementi lineari a singola emissione per applicazione outdoor. La sorgente luminosa LED, di colore ancient white, con distribuzione luminosa Elliptic Flood (20°÷29°) x >60°, è composta da 9 LED powerled, con una CCT 2200 K ed un CRI 80; il flusso luminoso della sorgente è di 1683 lm, con un'efficienza nominale di 94.0 lm/W.

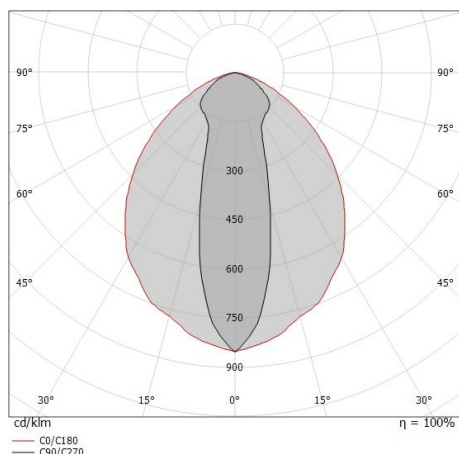
Il corpo dell'apparecchio, realizzato in alluminio 6060, presenta una finitura di colore anodised aluminium, ottenuta tramite anodizzazione 15 µm; il diffusore è prodotto in pmma. Trattamento superficiale del corpo del prodotto con conversione chimica dell'alluminio, studiato per garantire la massima resistenza nel tempo.

Il grado di protezione è IP66; il peso complessivo è di 1 kg. Il driver d'alimentazione non è fornito e deve essere ordinato separatamente.

La potenza assorbita dall'apparecchio è di 17.9 W Il cavo per l'alimentazione è incluso e presenta una lunghezza di 1 m.

L'apparecchio presenta una classe di isolamento III ed è installabile a parete, soffitto o pavimento.

Conforme alla norma EN 60598-1 e alle relative prescrizioni particolari.



Distance [m]	Cone diameter [m]	illuminance [lx]
0.5	0.26 1.04	E(0°) 4562 E(C90) 2081 E(C0) 767
1.0	0.52 2.07	E(0°) 1140 E(C90) 520 E(C0) 192
1.5	0.78 3.11	E(0°) 507 E(C90) 231 E(C0) 85
2.0	1.03 4.14	E(0°) 285 E(C90) 130 E(C0) 48
2.5	1.29 5.18	E(0°) 182 E(C90) 83 E(C0) 31
3.0	1.55 6.21	E(0°) 127 E(C90) 58 E(C0) 21

— C0/C180 (Half-peak divergence: 92.0°)
— C90/C270 (Half-peak divergence: 29.0°)

Classe di efficienza energetica

Questo prodotto contiene 3 sorgenti luminose di classe di efficienza energetica F.

Caratteristiche Illuminotecniche

Resa luminosa apparecchio (LOR)	79 %
Flusso luminoso sorgente	1683 lm
Flusso luminoso apparecchio	1336 lm
Potenza reale apparecchio	18 W
Efficienza reale apparecchio	74 lm/W
Temperatura di colore	2200 K
Deviazione standard di corrispondenza colore	1/16 ANSI BIN
Indice di resa cromatica	80 Ra
Temperatura standard dell'ambiente di esercizio	-20 / +50°C
Temperatura tipica sul vetro	40°C

LED Life / Failure Ratio

- L70 B10 C0 214455h (at Tj 65 Ta 25)
- L80 B10 C0 136355h (at Tj 65 Ta 25)
- L90 B10 C0 67466h (at Tj 65 Ta 25)

UGR

UGR axial	23.6
UGR transversal	26.7
X=4H Y=8H	S=0.25H
Reflection factor	70/50/20

OPTICAL

Ottica C90/C270	29°
Ottica C0/C180	92°
Light distribution simmetry	Symmetrical 2 assis

Xenia_W | Lines | Accessories
C00531AMA3F

**Staffa**

posizione installativa: parete, soffitto, pavimento L=95.6mm, H=45mm, D=28mm.

Materiale:Acciaio AISI 304, colore:Acciaio Scotch Brite.

Code89045**Staffa**

posizione installativa: parete, soffitto, pavimento L=155.6mm, H=45mm, D=28mm.

Materiale:Acciaio AISI 304, colore:Acciaio Scotch Brite.

Code89046**Staffa**

posizione installativa: parete, soffitto, pavimento L=305.6mm, H=60mm, D=28mm.

Materiale:Acciaio AISI 304, colore:Acciaio Scotch Brite.

Code89047**Staffa**

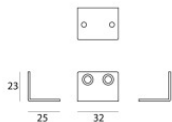
posizione installativa: parete, soffitto, pavimento L=35mm, H=72.8mm, D=36.5mm.

Materiale:Acciaio AISI 304, colore:Acciaio Scotch Brite.

Code98949**Antiabbagliamento - Palpebra antiabbagliamento**

Tipo Antiabbagliamento: palpebra.

Materiale:Alluminio 6060, colore:Anodised aluminium, lavorazione:Anodizzazione 20 µm.

Code98784**2X****Staffa**

posizione installativa: parete L=32mm, H=23mm, D=25mm.

Materiale:Acciaio AISI 304, colore:acciaio.

CodeC-F400008