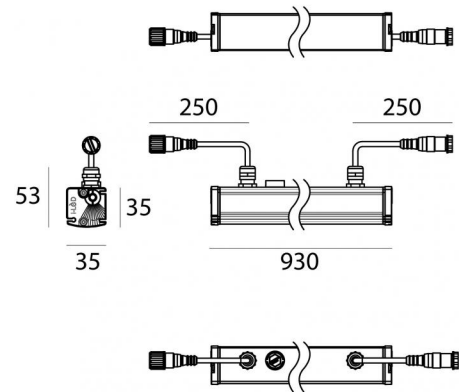


Lampada a parete - Elementi lineari | 85-277 V
144 topLED 16.5 W DC - 19.5 W AC | CRI 80
C00524AMWDI



Dati tecnici	
Tipologia	Lampada a parete -
Posizione installativa	Parete - Soffitto -
Ambiente installativo	Outdoor
Sorgente luminosa	Tecnologia LED
Struttura del circuito	topLED
Ottica	Diffused
Direzione emissione luminosa	frontale
Potenza nominale	16.5 W DC
Potenza totale	19.5 W
Flusso luminoso sorgente	2913 lm
Tensione nominale di ingresso	220 - 240 V AC
Range di tensione in ingresso	85 - 277 V AC
Frequenza	50 - 60 Hz
CCT / Tonalità	3000 K
Indice di resa cromatica	80 Ra
C.C. / C.V.	AC
Classe di isolamento	2
IP	IP66
IK	IK07
Prova del filo incandescente	850°
Montaggio diretto su superfici normalmente infiammabili	Si
CE	Si
Driver incluso	Driver
Articolo dimmerabile	No
Orientabilità	Orientabile
Basculante	No
Calpestabilità	No
Carrabilità	No
Cavo incluso	Si
Lunghezza del cavo	0.25 m
Resinatura	No
Tipologia di emissione luminosa	Singola emissione
Peso netto	1 Kg
Protezione scariche elettrostatiche	Si
Protezione surge	No
Caratteristiche tecnologiche prodotto	TCS

Finitura Finitura corpo

Materiale	Alluminio 6060
Colore	Anodised aluminium
Lavorazione	Anodizzazione 15 µm

Finitura Finitura diffusore

Materiale	PMMA
Colore	Transparent

Cavi Elettrificazione

IP (locked condition)	67
Connettore cavo	Easy-Plug connector Male
Connettore cavo	Easy-Plug connector Female
IP (locked condition)	67

Lampada a parete - Elementi lineari | 85-277 V | 144 topLED 16.5 W DC - 19.5 W AC | CRI 80 | Base C00524AMWDI

Lampada a parete e elementi lineari a singola emissione per applicazione outdoor. La sorgente luminosa LED, di colore bianco caldo, con distribuzione luminosa Diffusa, è composta da 144 LED topLED, con una CCT 3000 K ed un CRI 80; il flusso luminoso della sorgente è di 2913 lm, con un'efficienza nominale di 176.5 lm/W.

Il corpo dell'apparecchio, realizzato in alluminio 6060, presenta una finitura di colore anodised aluminium, ottenuta tramite anodizzazione 15 µm; il diffusore è prodotto in pmma. Trattamento superficiale del corpo del prodotto con conversione chimica dell'alluminio, studiato per garantire la massima resistenza nel tempo.

Il grado di protezione è IP66; il peso complessivo è di 1 kg.

La potenza assorbita dall'apparecchio è di 19.5 W Il cavo per l'alimentazione è incluso e presenta una lunghezza di 0.25 m.

L'apparecchio presenta una classe di isolamento II ed è installabile a parete, soffitto o pavimento.

Conforme alla norma EN 60598-1 e alle relative prescrizioni particolari.

Classe di efficienza energetica

Questo prodotto contiene 3 sorgenti luminose di classe di efficienza energetica D.

Caratteristiche Illuminotecniche

Resa luminosa apparecchio (LOR)	26 %
Flusso luminoso sorgente	2913 lm
Flusso luminoso apparecchio	763 lm
Potenza reale apparecchio	19.5 W
Efficienza reale apparecchio	39 lm/W
Temperatura di colore	3000 K
Deviazione standard di corrispondenza colore	3 Step MacAdam
Indice di resa cromatica	80 Ra
Temperatura standard dell'ambiente di esercizio	-20 / +50°C
Temperatura tipica sul vetro	40°C

LED Life / Failure Ratio

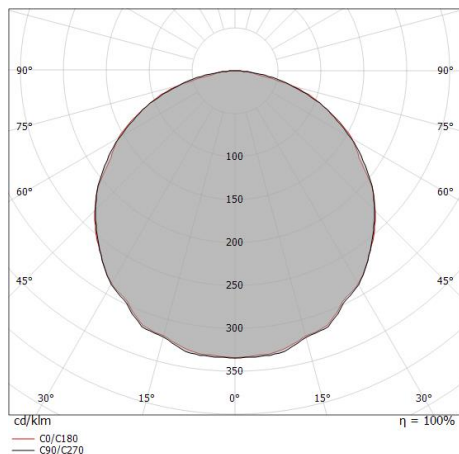
- L70 B10 C0 145600h (at Tj 65 Ta 25)
- L80 B10 C0 92440h (at Tj 65 Ta 25)
- L90 B10 C0 45500h (at Tj 65 Ta 25)

UGR

UGR axial	25.9
UGR transversal	25.9
X=4H Y=8H	S=0.25H
Reflection factor	70/50/20

OPTICAL

Ottica C0/C180	114°
Light distribution simmetry	Symmetrical



Distance [m]	Cone diameter [m]	illuminance [lx]
0.5	1.59 1.55	E(0°) 1020 E(C90) 77 E(C0) 81
1.0	3.18 3.10	E(0°) 255 E(C90) 19 E(C0) 20
1.5	4.76 4.66	E(0°) 113 E(C90) 9 E(C0) 9
2.0	6.35 6.21	E(0°) 64 E(C90) 5 E(C0) 5
2.5	7.94 7.76	E(0°) 41 E(C90) 3 E(C0) 3
3.0	9.53 9.31	E(0°) 28 E(C90) 2 E(C0) 2

Distance [m] Cone diameter [m] illuminance [lx]

— C0/C180 (Half-peak divergence: 114.4°)
— C90/C270 (Half-peak divergence: 115.6°)

Xenia_W | Lines | Accessories
C00524AMWDI

**Staffa**

posizione installativa: parete, soffitto, pavimento L=95.6mm, H=45mm, D=28mm.
Materiale:Acciaio AISI 304, colore:Acciaio Scotch Brite.

Code89045**Staffa**

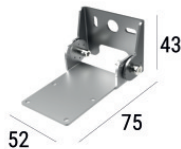
posizione installativa: parete, soffitto, pavimento L=155.6mm, H=45mm, D=28mm.
Materiale:Acciaio AISI 304, colore:Acciaio Scotch Brite.

Code89046**Staffa**

posizione installativa: parete, soffitto, pavimento L=305.6mm, H=60mm, D=28mm.
Materiale:Acciaio AISI 304, colore:Acciaio Scotch Brite.

Code89047**Staffa**

posizione installativa: parete, soffitto, pavimento L=35mm, H=72.8mm, D=36.5mm.
Materiale:Acciaio AISI 304, colore:Acciaio Scotch Brite.

Code98949**Staffa**

posizione installativa: parete, soffitto L=52mm, H=43mm, D=75mm.
Materiale:Acciaio AISI 304, colore:Acciaio Scotch Brite.

CodeC-F400006**Antiabbagliamento - Palpebra antiabbagliamento**

Tipo Antiabbagliamento: palpebra.

Materiale:Alluminio 6060, colore:Anodised aluminium, lavorazione:Anodizzazione 20 µm.

Code98784**Cavo e connettore - 24V DC 190-250V AC - Conn. F.4 pin M12 (L 5m)**

Lunghezza 5000 mm; isolamento doppio; pressacavo: no; colori: bianco - nero - blu - marrone.

Code89190**Cavo e connettore - 24V DC 190-250V AC - Conn M. + F. 4 pin M12 (L 5m)**

Lunghezza 5000 mm; isolamento doppio; pressacavo: no.

Code98149

Xenia_W | Lines | Accessories
C00524AMWDI



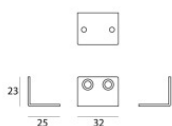
Cavo e connettore - 24V DC 190-250V AC - Conn M. + F. 4 pin M12 (L 10m)
 Lunghezza 10000 mm; isolamento doppio; pressacavo: no.

Code89188

Cavo e connettore - 24V DC 190-250V AC - Conn. F.4 pin M12 (L 1,5m)
 Lunghezza 1500 mm; isolamento doppio; pressacavo: no; colori: bianco - nero - blu - marrone.

Code99216

Cavo e connettore - Prolunga
 Lunghezza 1000 mm; isolamento doppio; pressacavo: no.

Code98437**2X**

Staffa
 posizione installativa: parete L=32mm, H=23mm, D=25mm.
 Materiale:Acciaio AISI 304, colore:acciaio.

CodeC-F400008