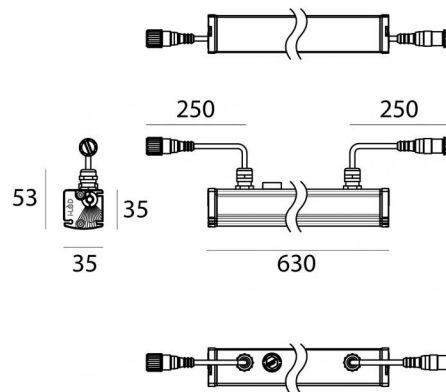


Lampada a parete - Elementi lineari | 85-277 V  
96 topLED 11 W DC - 12.3 W AC | CRI 80  
**C00523AMAWW**



Dati tecnici	
Tipologia	Lampada a parete -
Posizione installativa	Parete - Soffitto -
Ambiente installativo	Outdoor
Sorgente luminosa	Tecnologia LED
Struttura del circuito	topLED
Ottica	Asymmetric Wallwasher
Direzione emissione luminosa	frontale
Potenza nominale	11 W DC
Potenza totale	12.3 W
Flusso luminoso sorgente	1594 lm
Tensione nominale di ingresso	220 - 240 V AC
Range di tensione in ingresso	85 - 277 V AC
Frequenza	50 - 60 Hz
CCT / Tonalità	2200 K
Indice di resa cromatica	80 Ra
C.C. / C.V.	AC
Classe di isolamento	2
IP	IP66
IK	IK07
Prova del filo incandescente	850°
Montaggio diretto su superfici normalmente infiammabili	Si
CE	Si
Driver incluso	Driver
Articolo dimmerabile	No
Orientabilità	Orientabile
Basculante	No
Calpestabilità	No
Carrabilità	No
Cavo incluso	Si
Lunghezza del cavo	0.25 m
Resinatura	No
Tipologia di emissione luminosa	Singola emissione
Peso netto	0.7 Kg
Protezione scariche elettrostatiche	Si
Protezione surge	No
Caratteristiche tecnologiche prodotto	TCS

#### Finitura Finitura corpo

Materiale	Alluminio 6060
Colore	Anodised aluminium
Lavorazione	Anodizzazione 15 µm

#### Finitura Finitura diffusore

Materiale	PMMA
Colore	Transparent

#### Cavi Elettrificazione

Connettore cavo	Easy-Plug connector Male
IP (locked condition)	67
Connettore cavo	Easy-Plug connector Female
IP (locked condition)	67

Lampada a parete - Elementi lineari | 85-277 V | 96 topLED 11 W DC - 12.3 W AC | CRI 80 | Base C00523AMAWW

Lampada a parete e elementi lineari a singola emissione per applicazione outdoor. La sorgente luminosa LED, di colore ancient white, con distribuzione luminosa Asymmetric Wallwasher, è composta da 96 LED topled, con una CCT 2200 K ed un CRI 80; il flusso luminoso della sorgente è di 1594 lm, con un'efficienza nominale di 144.9 lm/W.

Il corpo dell'apparecchio, realizzato in alluminio 6060, presenta una finitura di colore anodised aluminium, ottenuta tramite anodizzazione 15 µm; il diffusore è prodotto in pmma. Trattamento superficiale del corpo del prodotto con conversione chimica dell'alluminio, studiato per garantire la massima resistenza nel tempo.

Il grado di protezione è IP66; il peso complessivo è di 0.7 kg.

La potenza assorbita dall'apparecchio è di 12.3 W Il cavo per l'alimentazione è incluso e presenta una lunghezza di 0.25 m.

L'apparecchio presenta una classe di isolamento II ed è installabile a parete, soffitto o pavimento.

Conforme alla norma EN 60598-1 e alle relative prescrizioni particolari.

**Classe di efficienza energetica**

Questo prodotto contiene 2 sorgenti luminose di classe di efficienza energetica E.

**Caratteristiche Illuminotecniche**

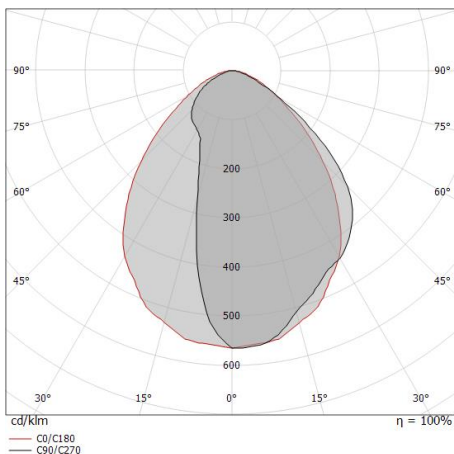
Resa luminosa apparecchio (LOR)	84 %
Flusso luminoso sorgente	1594 lm
Flusso luminoso apparecchio	1348 lm
Potenza reale apparecchio	12.3 W
Efficienza reale apparecchio	109 lm/W
Temperatura di colore	2200 K
Deviazione standard di corrispondenza colore	3 Step MacAdam
Indice di resa cromatica	80 Ra
Temperatura standard dell'ambiente di esercizio	-20 / +50°C
Temperatura tipica sul vetro	40°C

**LED Life / Failure Ratio**

- L70 B10 C0 145600h (at Tj 65 Ta 25 )
- L80 B10 C0 92440h (at Tj 65 Ta 25 )
- L90 B10 C0 45500h (at Tj 65 Ta 25 )

**OPTICAL**

Ottica C0/C180	87°
Light distribution simmetry	Asymmetrical



0.5	0.95	E(0°) E(C0)	43.4°	3050 586
1.0	1.89	E(0°) E(C0)	43.4°	762 146
1.5	2.84	E(0°) E(C0)	43.4°	339 65
2.0	3.78	E(0°) E(C0)	43.4°	191 37
2.5	4.73	E(0°) E(C0)	43.4°	122 23
3.0	5.67	E(0°) E(C0)	43.4°	85 16

Distance [m]      Cone diameter [m]      Illuminance [lx]

— C0/C180 (Half-peak divergence: 86.8°)

Xenia\_W | Lines | Accessories  
C00523AMAWW

**Staffa**

posizione installativa: parete, soffitto, pavimento L=95.6mm, H=45mm, D=28mm.  
Materiale:Acciaio AISI 304, colore:Acciaio Scotch Brite.

**Code**89045**Staffa**

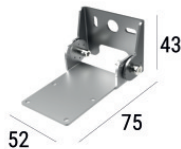
posizione installativa: parete, soffitto, pavimento L=155.6mm, H=45mm, D=28mm.  
Materiale:Acciaio AISI 304, colore:Acciaio Scotch Brite.

**Code**89046**Staffa**

posizione installativa: parete, soffitto, pavimento L=305.6mm, H=60mm, D=28mm.  
Materiale:Acciaio AISI 304, colore:Acciaio Scotch Brite.

**Code**89047**Staffa**

posizione installativa: parete, soffitto, pavimento L=35mm, H=72.8mm, D=36.5mm.  
Materiale:Acciaio AISI 304, colore:Acciaio Scotch Brite.

**Code**98949**Staffa**

posizione installativa: parete, soffitto L=52mm, H=43mm, D=75mm.  
Materiale:Acciaio AISI 304, colore:Acciaio Scotch Brite.

**Code**C-F400006**Antiabbagliamento - Palpebra antiabbagliamento**

Tipo Antiabbagliamento: palpebra.

Materiale:Alluminio 6060, colore:Anodised aluminium, lavorazione:Anodizzazione 20 µm.

**Code**98783**Cavo e connettore - 24V DC 190-250V AC - Conn. F.4 pin M12 (L 5m)**

Lunghezza 5000 mm; isolamento doppio; pressacavo: no; colori: bianco - nero - blu - marrone.

**Code**89190**Cavo e connettore - 24V DC 190-250V AC - Conn M. + F. 4 pin M12 (L 5m)**

Lunghezza 5000 mm; isolamento doppio; pressacavo: no.

**Code**98149

Xenia\_W | Lines | Accessories  
**C00523AMAWW**



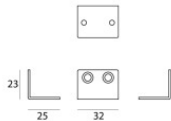
Cavo e connettore - 24V DC 190-250V AC - Conn M. + F. 4 pin M12 (L 10m)  
 Lunghezza 10000 mm; isolamento doppio; pressacavo: no.

**Code**89188

Cavo e connettore - 24V DC 190-250V AC - Conn. F.4 pin M12 (L 1,5m)  
 Lunghezza 1500 mm; isolamento doppio; pressacavo: no; colori: bianco - nero - blu - marrone.

**Code**99216

Cavo e connettore - Prolunga  
 Lunghezza 1000 mm; isolamento doppio; pressacavo: no.

**Code**98437**2X****Staffa**

posizione installativa: parete L=32mm, H=23mm, D=25mm.  
 Materiale:Acciaio AISI 304, colore:acciaio.

**Code**C-F400008