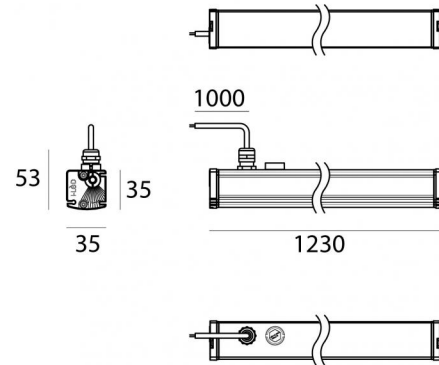


Lampada a parete - Elementi lineari  
192 topLED 22 W DC 24 V | CRI 80  
C00520AMA3F



| Dati tecnici                                            |                                    |
|---------------------------------------------------------|------------------------------------|
| Tipologia                                               | Lampada a parete -                 |
| Posizione installativa                                  | Parete - Soffitto -                |
| Ambiente installativo                                   | Outdoor                            |
| Sorgente luminosa                                       | Tecnologia LED                     |
| Struttura del circuito                                  | topLED                             |
| Ottica                                                  | Elliptic Flood (20°±29°)<br>x >60° |
| Direzione emissione luminosa                            | frontale                           |
| Potenza nominale                                        | 22 W DC                            |
| Flusso luminoso sorgente                                | 3188 lm                            |
| Range di tensione in ingresso                           | 24V                                |
| CCT / Tonalità                                          | 2200 K                             |
| Indice di resa cromatica                                | 80 Ra                              |
| C.C. / C.V.                                             | CV                                 |
| Classe di isolamento                                    | 3                                  |
| IP                                                      | IP66                               |
| IK                                                      | IK07                               |
| Prova del filo incandescente                            | 850°                               |
| Montaggio diretto su superfici normalmente infiammabili | Si                                 |
| CE                                                      | Si                                 |
| Driver incluso                                          | No                                 |
| Articolo dimmerabile                                    | DALI - 1-10V                       |
| Orientabilità                                           | Orientabile                        |
| Basculante                                              | No                                 |
| Calpestabilità                                          | No                                 |
| Carrabilità                                             | No                                 |
| Cavo incluso                                            | Si                                 |
| Lunghezza del cavo                                      | 1 m                                |
| Resinatura                                              | No                                 |
| Tipologia di emissione luminosa                         | Singola emissione                  |
| Peso netto                                              | 1.3 Kg                             |
| Protezione scariche elettrostatiche                     | No                                 |
| Protezione surge                                        | No                                 |
| Caratteristiche tecnologiche prodotto                   | TCS                                |

**Finitura Finitura corpo**

|             |                     |
|-------------|---------------------|
| Materiale   | Alluminio 6060      |
| Colore      | Anodised aluminium  |
| Lavorazione | Anodizzazione 15 µm |

**Finitura Finitura diffusore**

|           |             |
|-----------|-------------|
| Materiale | PMMA        |
| Colore    | Transparent |

**Elettronica**

|  |                                                                    |
|--|--------------------------------------------------------------------|
|  | 99331<br>On/Off Driver 198-264V AC / V DC (1 - 6 art.)             |
|  | 99332<br>1-10V Controller (1 - 6 art.)                             |
|  | 99374<br>On/Off Driver 198-264V AC / V DC (1 - 3 art.)             |
|  | 83333<br>Push and Simply Dim - DALI-2 Controller (1 - 6 art.)      |
|  | C-E400002<br>Push and Simply Dim - DALI-2 Controller (1 - 10 art.) |

Lampada a parete - Elementi lineari | 192 topLED 22 W DC 24 V | CRI 80 | Base C00520AMA3F

Lampada a parete e elementi lineari a singola emissione per applicazione outdoor. La sorgente luminosa LED, di colore ancient white, con distribuzione luminosa Elliptic Flood (20°÷29°) x >60°, è composta da 192 LED topLED, con una CCT 2200 K ed un CRI 80; il flusso luminoso della sorgente è di 3188 lm, con un'efficienza nominale di 144.9 lm/W.

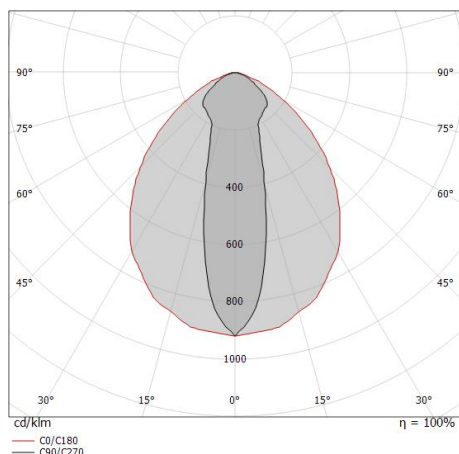
Il corpo dell'apparecchio, realizzato in alluminio 6060, presenta una finitura di colore anodised aluminium, ottenuta tramite anodizzazione 15 µm; il diffusore è prodotto in pmma. Trattamento superficiale del corpo del prodotto con conversione chimica dell'alluminio, studiato per garantire la massima resistenza nel tempo.

Il grado di protezione è IP66; il peso complessivo è di 1.3 kg. Il driver d'alimentazione non è fornito e deve essere ordinato separatamente.

La potenza assorbita dall'apparecchio è di 22 W Il cavo per l'alimentazione è incluso e presenta una lunghezza di 1 m.

L'apparecchio presenta una classe di isolamento III ed è installabile a parete, soffitto o pavimento.

Conforme alla norma EN 60598-1 e alle relative prescrizioni particolari.



| Distance [m] | Cone diameter [m] | illuminance [lx]                                    |
|--------------|-------------------|-----------------------------------------------------|
| 0.5          | 0.24<br>1.02      | E(0°) 9774<br>E(C90) 13.4° 4527<br>E(C0) 45.5° 1685 |
| 1.0          | 0.48<br>2.04      | E(0°) 2444<br>E(C90) 13.4° 1132<br>E(C0) 45.5° 421  |
| 1.5          | 0.71<br>3.05      | E(0°) 1086<br>E(C90) 13.4° 503<br>E(C0) 45.5° 187   |
| 2.0          | 0.95<br>4.07      | E(0°) 611<br>E(C90) 13.4° 283<br>E(C0) 45.5° 105    |
| 2.5          | 1.19<br>5.09      | E(0°) 391<br>E(C90) 13.4° 181<br>E(C0) 45.5° 67     |
| 3.0          | 1.43<br>6.11      | E(0°) 272<br>E(C90) 13.4° 126<br>E(C0) 45.5° 47     |

— C0/C180 (Half-peak divergence: 91.0°)  
— C90/C270 (Half-peak divergence: 26.8°)

**Classe di efficienza energetica**

Questo prodotto contiene 4 sorgenti luminose di classe di efficienza energetica E.

**Caratteristiche Illuminotecniche**

|                                                 |                |
|-------------------------------------------------|----------------|
| Resa luminosa apparecchio (LOR)                 | 83 %           |
| Flusso luminoso sorgente                        | 3188 lm        |
| Flusso luminoso apparecchio                     | 2660 lm        |
| Potenza reale apparecchio                       | 22 W           |
| Efficienza reale apparecchio                    | 120 lm/W       |
| Temperatura di colore                           | 2200 K         |
| Deviazione standard di corrispondenza colore    | 3 Step MacAdam |
| Indice di resa cromatica                        | 80 Ra          |
| Temperatura standard dell'ambiente di esercizio | -20 / +50°C    |
| Temperatura tipica sul vetro                    | 40°C           |

**LED Life / Failure Ratio**

|                                      |
|--------------------------------------|
| L70 B10 C0 145600h (at Tj 65 Ta 25 ) |
| L80 B10 C0 92440h (at Tj 65 Ta 25 )  |
| L90 B10 C0 45500h (at Tj 65 Ta 25 )  |

**UGR**

|                   |          |
|-------------------|----------|
| UGR axial         | 24.6     |
| UGR transversal   | 27.5     |
| X=4H   Y=8H       | S=0.25H  |
| Reflection factor | 70/50/20 |

**OPTICAL**

|                             |                     |
|-----------------------------|---------------------|
| Ottica C90/C270             | 27°                 |
| Ottica C0/C180              | 91°                 |
| Light distribution simmetry | Symmetrical 2 assis |

Xenia\_W | Lines | Accessories  
**C00520AMA3F**



Staffa

posizione installativa: parete, soffitto, pavimento L=95.6mm, H=45mm, D=28mm.  
 Materiale:Acciaio AISI 304, colore:Acciaio Scotch Brite.

**Code**

89045



Staffa

posizione installativa: parete, soffitto, pavimento L=155.6mm, H=45mm, D=28mm.  
 Materiale:Acciaio AISI 304, colore:Acciaio Scotch Brite.

**Code**

89046



Staffa

posizione installativa: parete, soffitto, pavimento L=305.6mm, H=60mm, D=28mm.  
 Materiale:Acciaio AISI 304, colore:Acciaio Scotch Brite.

**Code**

89047

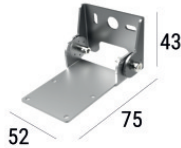


Staffa

posizione installativa: parete, soffitto, pavimento L=35mm, H=72.8mm, D=36.5mm.  
 Materiale:Acciaio AISI 304, colore:Acciaio Scotch Brite.

**Code**

98949



Staffa

posizione installativa: parete, soffitto L=52mm, H=43mm, D=75mm.  
 Materiale:Acciaio AISI 304, colore:Acciaio Scotch Brite.

**Code**

C-F400006



Antiabbagliamento - Palpebra antiabbagliamento

Tipo Antiabbagliamento: palpebra.

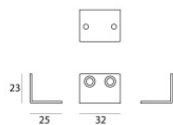
Materiale:Alluminio 6060, colore:Anodised aluminium, lavorazione:Anodizzazione 20 µm.

**Code**

98785



**2X**



Staffa

posizione installativa: parete L=32mm, H=23mm, D=25mm.  
 Materiale:Acciaio AISI 304, colore:acciaio.

**Code**

C-F400008