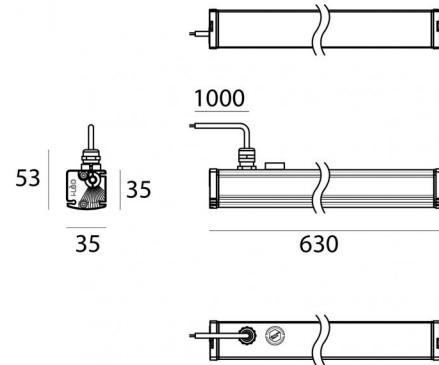


Lampada a parete - Elementi lineari
96 topLED 11 W DC 24 V | CRI 80
C00518AMAWW



Dati tecnici	
Tipologia	Lampada a parete -
Posizione installativa	Parete - Soffitto -
Ambiente installativo	Outdoor
Sorgente luminosa	Tecnologia LED
Struttura del circuito	topLED
Ottica	Asymmetric Wallwasher
Direzione emissione luminosa	frontale
Potenza nominale	11 W DC
Flusso luminoso sorgente	1594 lm
Range di tensione in ingresso	24V
CCT / Tonalità	2200 K
Indice di resa cromatica	80 Ra
C.C. / C.V.	CV
Classe di isolamento	3
IP	IP66
IK	IK07
Prova del filo incandescente	850°
Montaggio diretto su superfici normalmente infiammabili	Si
CE	Si
Driver incluso	No
Articolo dimmerabile	DALI - 1-10V
Orientabilità	Orientabile
Basculante	No
Calpestabilità	No
Carrabilità	No
Cavo incluso	Si
Lunghezza del cavo	1 m
Resinatura	No
Tipologia di emissione luminosa	Singola emissione
Peso netto	0.7 Kg
Protezione scariche elettrostatiche	No
Protezione surge	No
Caratteristiche tecnologiche prodotto	TCS

Finitura Finitura corpo

Materiale	Alluminio 6060
Colore	Anodised aluminium
Lavorazione	Anodizzazione 15 µm

Finitura Finitura diffusore

Materiale	PMMA
Colore	Transparent

Elettronica

	99331 On/Off Driver 198-264V AC / V DC (1 - 13 art.)
	99332 1-10V Controller (1 - 13 art.)
	99374 On/Off Driver 198-264V AC / V DC (1 - 6 art.)
	83333 Push and Simply Dim - DALI-2 Controller (1 - 13 art.)
	C-E400002 Push and Simply Dim - DALI-2 Controller (1 - 21 art.)

Lampada a parete - Elementi lineari | 96 topLED 11 W DC 24 V | CRI 80 | Base C00518AMAWW

Lampada a parete e elementi lineari a singola emissione per applicazione outdoor. La sorgente luminosa LED, di colore ancient white, con distribuzione luminosa Asymmetric Wallwasher, è composta da 96 LED topled, con una CCT 2200 K ed un CRI 80; il flusso luminoso della sorgente è di 1594 lm, con un'efficienza nominale di 144.9 lm/W.

Il corpo dell'apparecchio, realizzato in alluminio 6060, presenta una finitura di colore anodised aluminium, ottenuta tramite anodizzazione 15 µm; il diffusore è prodotto in pmma. Trattamento superficiale del corpo del prodotto con conversione chimica dell'alluminio, studiato per garantire la massima resistenza nel tempo.

Il grado di protezione è IP66; il peso complessivo è di 0.7 kg. Il driver d'alimentazione non è fornito e deve essere ordinato separatamente.

La potenza assorbita dall'apparecchio è di 11 W Il cavo per l'alimentazione è incluso e presenta una lunghezza di 1 m.

L'apparecchio presenta una classe di isolamento III ed è installabile a parete, soffitto o pavimento.

Conforme alla norma EN 60598-1 e alle relative prescrizioni particolari.

Classe di efficienza energetica

Questo prodotto contiene 2 sorgenti luminose di classe di efficienza energetica E.

Caratteristiche Illuminotecniche

Resa luminosa apparecchio (LOR)	84 %
Flusso luminoso sorgente	1594 lm
Flusso luminoso apparecchio	1348 lm
Potenza reale apparecchio	11 W
Efficienza reale apparecchio	122 lm/W
Temperatura di colore	2200 K
Deviazione standard di corrispondenza colore	3 Step MacAdam
Indice di resa cromatica	80 Ra
Temperatura standard dell'ambiente di esercizio	-20 / +50°C
Temperatura tipica sul vetro	40°C

LED Life / Failure Ratio

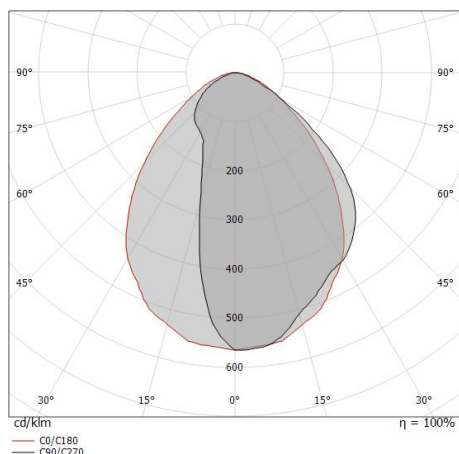
L70 B10 C0 145600h (at Tj 65 Ta 25)

L80 B10 C0 92440h (at Tj 65 Ta 25)

L90 B10 C0 45500h (at Tj 65 Ta 25)

OPTICAL

Ottica C0/C180	87°
Light distribution simmetry	Asymmetrical



Distance [m]	Cone diameter [m]	Beam diameter [m]	E(0°)	E(C0)	3050
0.5	0.95	0.95	43.4°	3050	586
1.0	1.89	1.89	43.4°	762	146
1.5	2.84	2.84	43.4°	339	65
2.0	3.78	3.78	43.4°	191	37
2.5	4.73	4.73	43.4°	122	23
3.0	5.67	5.67	43.4°	85	16

Distance [m] Cone diameter [m] Illuminance [lx]

— C0/C180 (Half-peak divergence: 86.8°)

Xenia_W | Lines | Accessories
C00518AMAWW



Staffa
 posizione installativa: parete, soffitto, pavimento L=95.6mm, H=45mm, D=28mm.
 Materiale:Acciaio AISI 304, colore:Acciaio Scotch Brite.

Code
89045



Staffa
 posizione installativa: parete, soffitto, pavimento L=155.6mm, H=45mm, D=28mm.
 Materiale:Acciaio AISI 304, colore:Acciaio Scotch Brite.

Code
89046



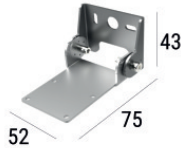
Staffa
 posizione installativa: parete, soffitto, pavimento L=305.6mm, H=60mm, D=28mm.
 Materiale:Acciaio AISI 304, colore:Acciaio Scotch Brite.

Code
89047



Staffa
 posizione installativa: parete, soffitto, pavimento L=35mm, H=72.8mm, D=36.5mm.
 Materiale:Acciaio AISI 304, colore:Acciaio Scotch Brite.

Code
98949



Staffa
 posizione installativa: parete, soffitto L=52mm, H=43mm, D=75mm.
 Materiale:Acciaio AISI 304, colore:Acciaio Scotch Brite.

Code
C-F400006

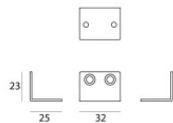


Antiabbagliamento - Palpebra antiabbagliamento
 Tipo Antiabbagliamento: palpebra.
 Materiale:Alluminio 6060, colore:Anodised aluminium, lavorazione:Anodizzazione 20 µm.

Code
98783



2X



Staffa
 posizione installativa: parete L=32mm, H=23mm, D=25mm.
 Materiale:Acciaio AISI 304, colore:acciaio.

Code
C-F400008